

静液压传动装置 HT 系列 S10

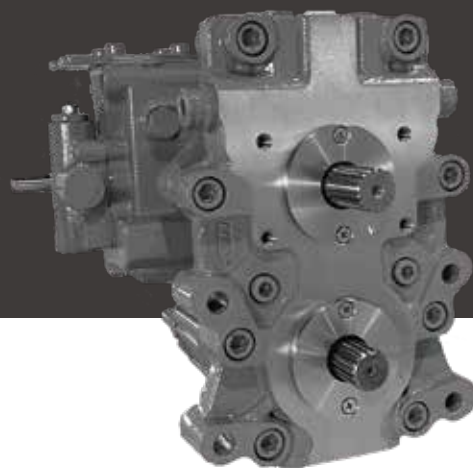
HT系列静液压传动装置是为农机领域开发的一款泵+马达的集成单元，充分发挥农机的驱动性能，满足对高压、高转速等恶劣工况的应用需求。

一体式HST

规格：56 mL/r

额定压力：32 MPa

最高压力：39 MPa



产品特点



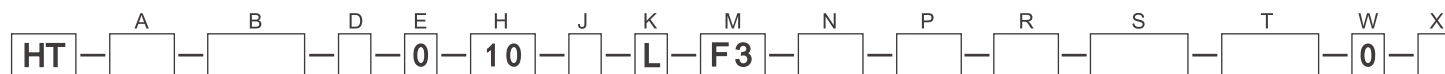
- 专为农机研发的一体式柱塞单元，使农机的作业性能得到充分发挥
- 高容积效率，输出容积效率可达90%以上
- 输出转速和排量成正比例无级调节
- 输出转速随斜盘摆角从零增加至最大值
- 泵与马达集成于一体有效减少连接管路的布置
- 与传统分体式液压泵和马达相比，具有更小的管路压力损失

目录



● 选型代码.....	02
● 产品结构.....	05
● 技术参数表.....	07
● 变量控制方式-机械伺服控制，HW.....	08
● 安装连接尺寸.....	09

选型代码



静液压传动装置

—	斜盘式变量泵			HT
---	--------	--	--	----

排量

A	几何排量, 单位: mL/r	48	56	
---	----------------	----	----	--

变量控制方式

B		48	56	
	机械伺服, 不带手柄	<input type="radio"/>	<input checked="" type="radio"/>	HW1
	机械伺服, 带一字手柄	<input type="radio"/>	<input checked="" type="radio"/>	HW2
	机械伺服, 带Z字手柄	<input type="radio"/>	<input checked="" type="radio"/>	HW3
	电比例控制, 12V, 接头型号: Deutsch DT04-2P	<input type="radio"/>	<input type="radio"/>	EP1
	电比例控制, 24V, 接头型号: Deutsch DT04-2P	<input type="radio"/>	<input type="radio"/>	EP2

制动阀

D		48	56	
	无制动阀	<input type="radio"/>	<input checked="" type="radio"/>	0
	带制动阀, 12V, 得电制动, 接头型号: Deutsch DT04-2P	<input type="radio"/>	<input type="radio"/>	1
	带制动阀, 24V, 得电制动, 接头型号: Deutsch DT04-2P	<input type="radio"/>	<input type="radio"/>	2
	带制动阀, 12V, 断电制动, 接头型号: Deutsch DT04-2P	<input type="radio"/>	<input type="radio"/>	3
	带制动阀, 24V, 断电制动, 接头型号: Deutsch DT04-2P	<input type="radio"/>	<input type="radio"/>	4

附加功能

E		48	56	
	无附加功能	<input type="radio"/>	<input checked="" type="radio"/>	0

系列号

H		48	56	
	S 10系列	<input type="radio"/>	<input checked="" type="radio"/>	10

输入旋向

J		48	56	
	顺时针 (CW)	<input type="radio"/>	<input checked="" type="radio"/>	R
	逆时针 (CCW)	<input type="radio"/>	<input checked="" type="radio"/>	L

选型代码



变量缸位置(输入轴端看)

K		48	56	
	泵位于上方, 变量缸位于左侧	○	●	L

前盖型式

M		48	56	
	泵止口法兰 $\phi 72$, 马达止口法兰 $\phi 72$, 补油进油口油口G1/2, 泵端安装螺栓孔间距M8x92x56	○	●	F3

泵轴配置

N		48	56	
	JIS D 2001, 20x18x1.25, 轴伸长度50	○	●	J1
	JIS D 2001, 20x18x1.25, 轴伸长度59	○	●	J2

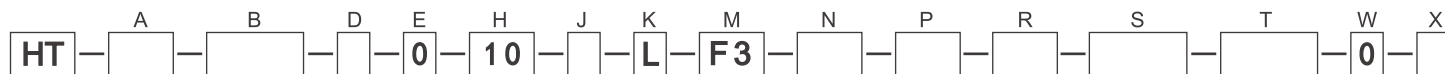
马达轴配置

P		48	56	
	JIS D 2001, 20x18x1.25, 轴伸长度37, 卡簧槽距离轴端面5mm	○	●	J1
	JIS D 2001, 20x18x1.25, 轴伸长度56, 卡簧槽距离轴端面5mm	○	●	J2
	JIS D 2001, 20x18x1.25, 轴伸长度56, 卡簧槽距离轴端面2.5mm	○	●	J3
	JIS D 2001, 20x18x1.25, 轴伸长度56.5, 卡簧槽距离轴端面2.65mm	○	●	J4

补油泵

R		48	56	
	补油泵左旋, 排量13.6mL/r, 进油口G3/4, 出油口G1/2	○	●	L1
	补油泵左旋, 排量13.6mL/r, 进油口G3/4, 出油口G3/4	○	○	L2
	补油泵右旋, 排量13.6mL/r, 进油口G3/4, 出油口G1/2	○	●	R1
	补油泵右旋, 排量13.6mL/r, 进油口G3/4, 出油口G3/4	○	●	R2

选型代码



高压溢流阀，左侧（泵位于上方，从输入轴端方向看，高压溢流阀位于左侧）

		48	56	
S	不带节流孔的高压溢流阀（在设定压力开启，溢流）			**A
	高压溢流阀设置压力39MPa	○	●	39A
	带节流孔的高压溢流阀			**B
	高压溢流阀设置压力39MPa	○	●	39B

高压溢流阀，右侧（泵位于上方，从输入轴端方向看，高压溢流阀位于右侧）

		48	56	
T	不带节流孔的高压溢流阀（在设定压力开启，溢流）			**A
	高压溢流阀设置压力39MPa	○	●	39A
	带节流孔的高压溢流阀			**B
	高压溢流阀设置压力39MPa	○	●	39B

特殊硬件特性

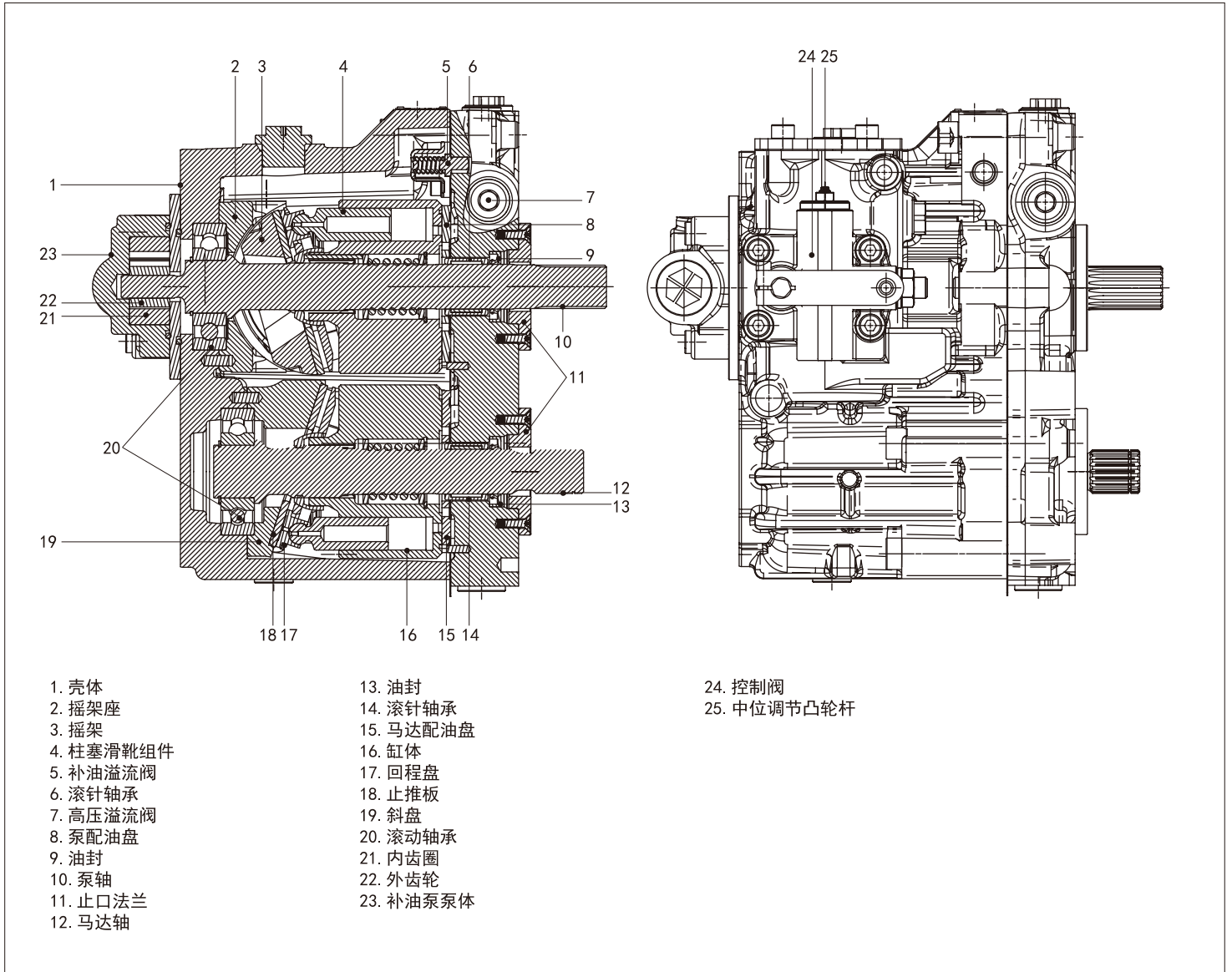
		48	56	
W	无特殊硬件	○	●	0

附件

		48	56	
X	无附件	○	●	0
	带外置过滤器	○	○	A

● 可供货 ○ 根据要求供货 — 不可用 ■ 推荐型号

➤ 产品结构



► 液压油

矿物油

► 工作粘度范围

为获得最优效率和使用寿命，我们推荐工作粘度（在工作温度时）在下列范围内选择：

$$V_{opt} = \text{最佳工作粘度 } 16 \cdots 36 \text{ mm}^2/\text{s}$$

取决于回路温度（闭式回路）。

► 粘度极限范围

粘度极限值如下：

$$V_{min} = 5 \text{ mm}^2/\text{s}$$

短时 ($t < 3 \text{ min}$)

允许最高温度 $t_{max} = +115^\circ\text{C}$

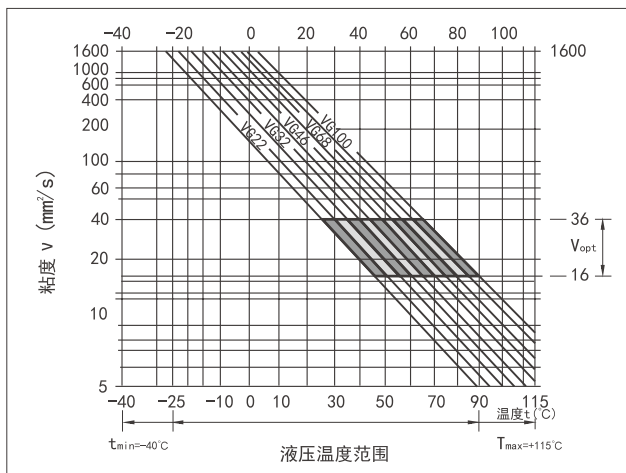
$$V_{max} = 1600 \text{ mm}^2/\text{s}$$

短时 ($t < 3 \text{ min}$)

冷启动时 ($p \leq 3 \text{ Mpa}$, $n \leq 1000 \text{ rpm}$, $t_{min} = -40^\circ\text{C}$)

仅适用于无负载启动，必须在15min内达到最佳工作粘度。

► 选择图



► 液压油选择说明

为了正确选择液压油，必须知道与环境温度有关的工作温度，闭式回路中指回路温度。

液压油应选择在工作范围内粘度处于最佳范围 (V_{opt}) 的液压油（见选择图阴影部分）。我们推荐在同种条件下选择较高粘度等级。

示例： $X^\circ\text{C}$ 的环境温度下，回路中的工作温度为 60°C 。在最佳工作粘度范围 (V_{opt} ；阴影区域) 内，对应粘度等级 VG46 或 VG68，应选择 VG68。

注意事项：壳体泄油温度受压力和转速的影响，总是高于回路温度，系统内任何一点的温度都不能超过 115°C 。

► 过滤

油液过滤得越精细，油液的清洁度越高，轴向柱塞元件的使用寿命越长。为了保证轴向柱塞元件的正常工作，油液清洁度等级至少为：

按 ISO4406 的 20/18/15 级

取决于系统和应用情况，我们推荐：

过滤器滤 $\beta_{20} \geq 100$

过滤器滤芯的压差升高时， β 不得降低。

在较高油液温度 (90°C 至最高 115°C)，清洁度等级至少应为：

按 ISO4406 的 19/17/14 级

► 工作压力范围

输入

变量泵

补油压力 ($n=2000 \text{ rpm}$ 时) P_{sp} _____ 2.3 Mpa

补油泵

吸油压力 P_{smin} ($V \leq 30 \text{ mm}^3/\text{s}$) _____ $\geq 0.08 \text{ Mpa}$

► 轴密封圈

允许压力负载

轴密封圈的使用寿命受泵的转速和壳体泄油压的影响。建议工作温度下的平均持久壳体泄油压力不可超过 0.3 Mpa（转速减少时，最高壳体泄油压力 0.6 Mpa），短时 ($t < 0.1 \text{ s}$) 允许绝对峰值压力可达 1 Mpa。压力峰值出现频率越高，轴密封圈的使用寿命越短。

壳体内的压力必须等于或大于轴封的外部压力。

温度范围

氟橡胶轴密封圈适用于 -25°C 至 $+115^\circ\text{C}$ 的壳体温度范围。

► 技术参数表(理论值)

规格			单位	56
排量	变量泵	V_{gmax}	mL/r	56
	定量马达	V_{gmax}	mL/r	56
	补油泵 (P=2.3MPa)	V_{gmax}	mL/r	13.6
转速	输入转速	n_{max}	rpm	3000
		n_{min}	rpm	800
	输出转速	n_{max}	rpm	3000
		n_{min}	rpm	0
流量	当 $n_{o max}$ 持续和 $V_{g max}$		L/min	168
溢流压力			MPa	39
重量			KG	32

► 规格计算

流量 $q_v = \frac{V_g \cdot n \cdot \eta_v}{1000}$ [L/min] $V_g =$ 每转排量 mL/r

扭矩 $T = \frac{V_g \cdot \Delta P}{20 \cdot \pi \cdot \eta_{mh}}$ [Nm] $\Delta P =$ 压差 bar

功率 $P = \frac{2\pi \cdot T \cdot n}{60000} = \frac{q \cdot \Delta P}{600 \cdot \eta_t}$ [KW] $n =$ 速率 rpm

$\eta_v =$ 容积效率

$\eta_{mh} =$ 机械液压效率

$\eta_t =$ 总效率

► 变量控制方式-机械伺服控制, HW

取决于控制杆的操作方向a或b, 油泵控制缸通过HW控制装置获得控制压力, 这样斜盘亦即排量无极可调, 控制杆的每个操作方向对应于一个液流方向。

摆动时控制杆的摆角 β :

控制起点 $\beta = \pm 2.5^\circ$

控制终点 $\beta = \pm 21^\circ$ (最大排量 $V_{g \max}$)

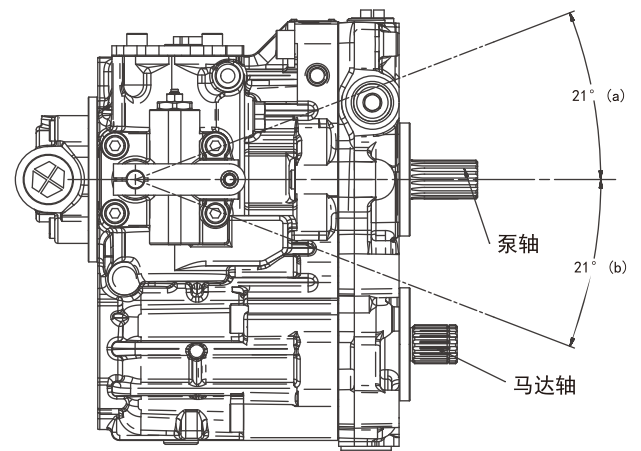
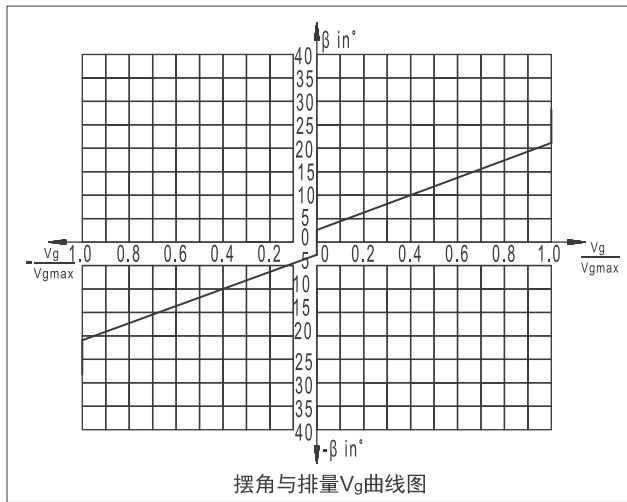
机械限位: $\pm 31^\circ$

必须在外部位置传感器(设定点设备)中对HW控制杆的摆动进行限制。

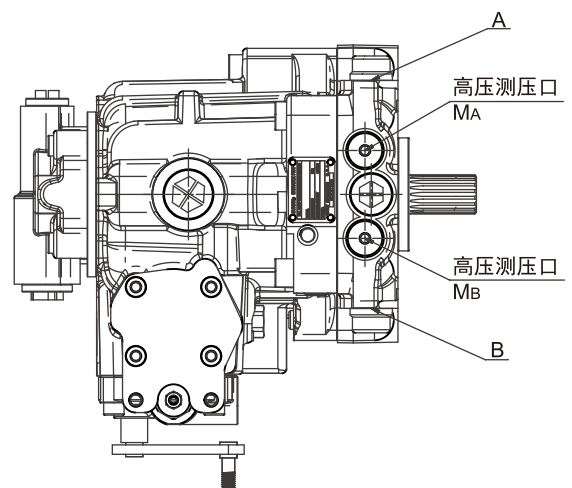
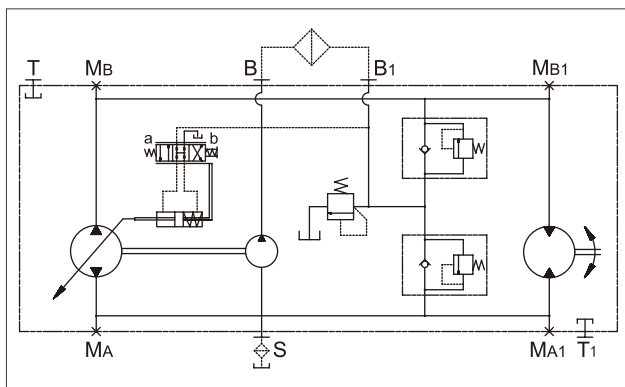
注: 当HW控制装置控制杆上无任何扭矩时, 弹簧居中功能使油泵自动移至零位 ($V_g=0$) (与摆角无关)。

► 旋转方向-控制-液流方向关系

输入旋向	操作位置	高压油路
顺时针	a	B
	b	A
逆时针	a	A
	b	B

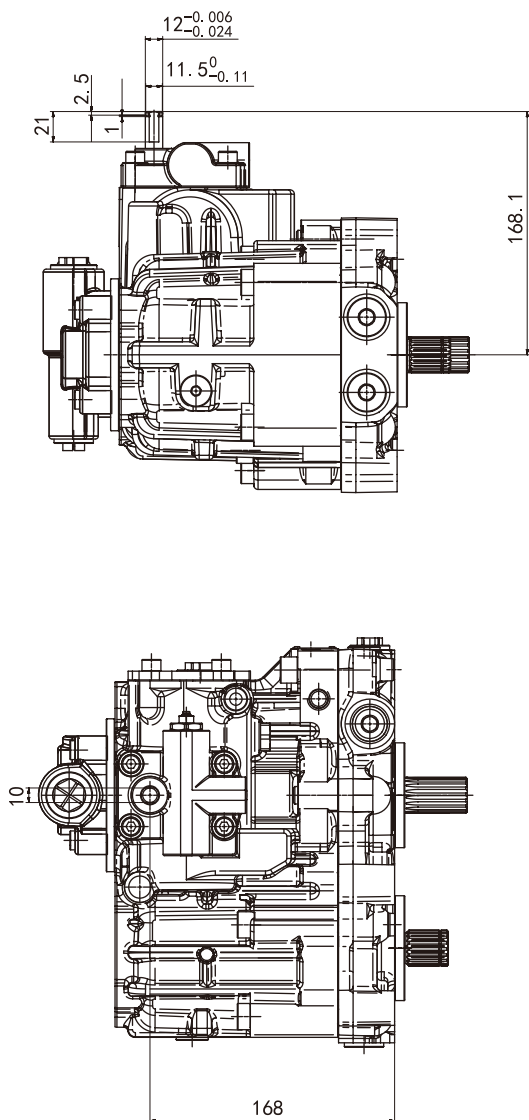


► 液压原理图

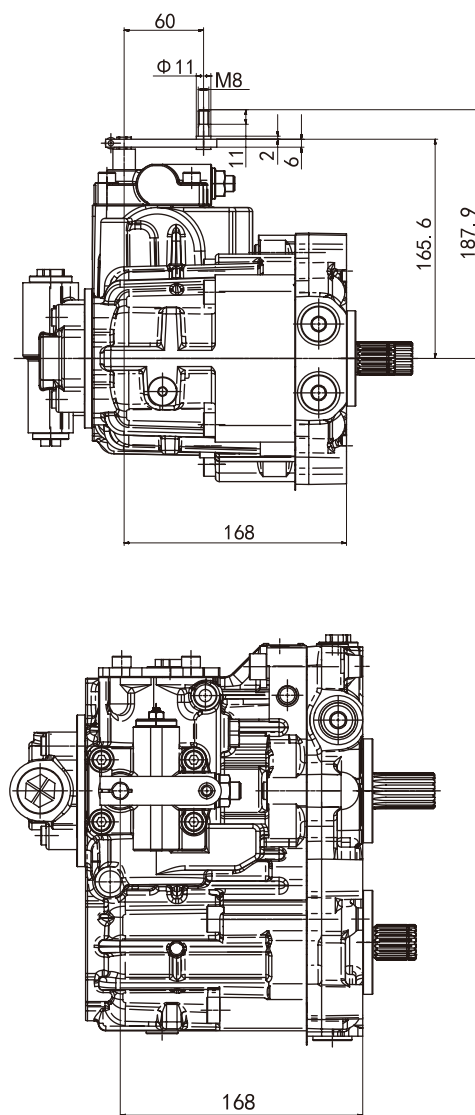


➤ 安装连接尺寸

HW1-机械伺服，不带手柄

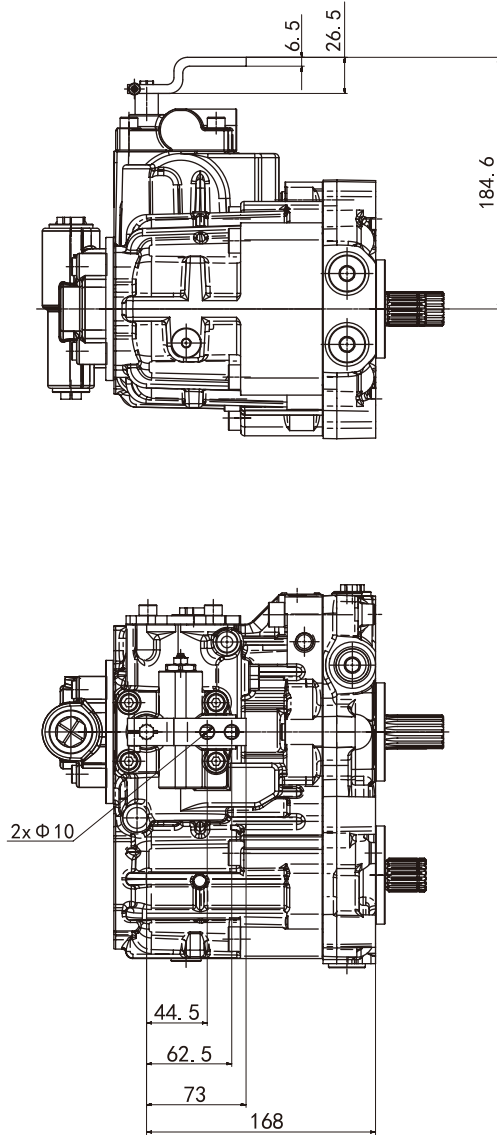


HW2-机械伺服，带一字手柄

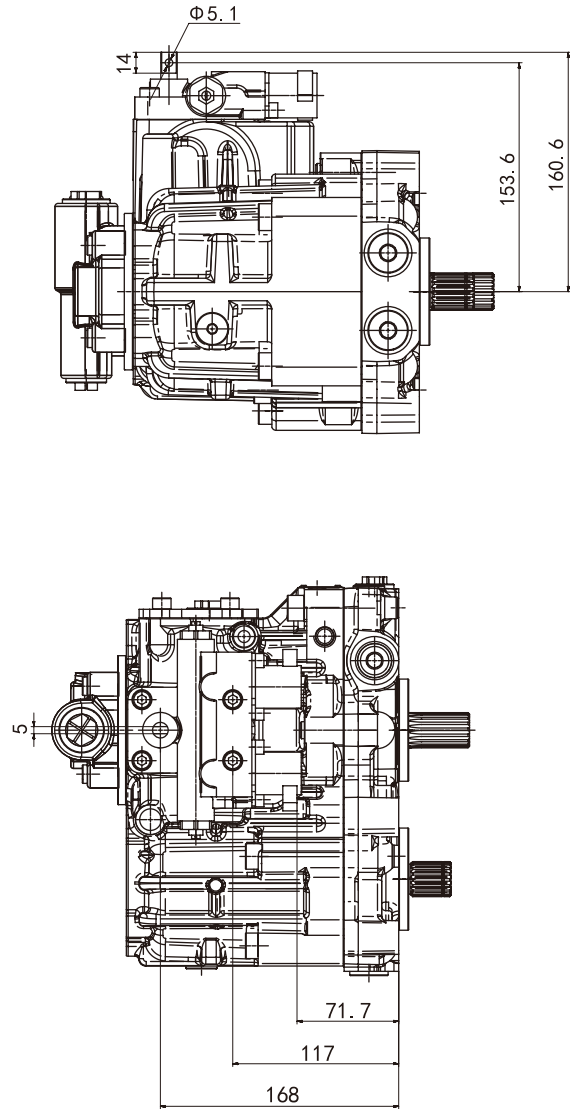


➤ 安装连接尺寸

HW3-机械伺服，带Z字手柄

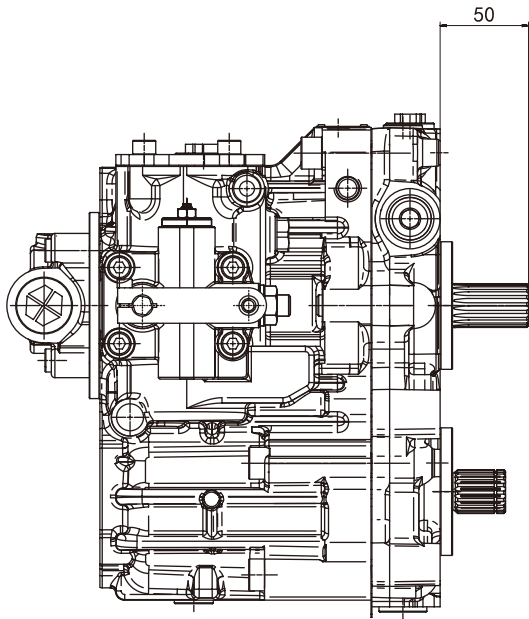


EP1-电比例控制

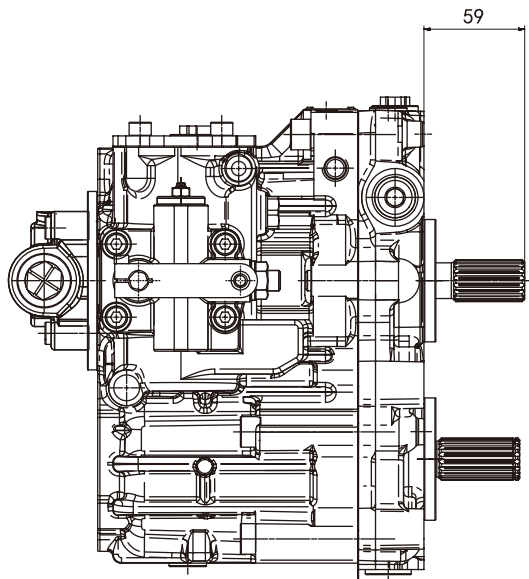


➤ 安装连接尺寸

泵轴配置 J1

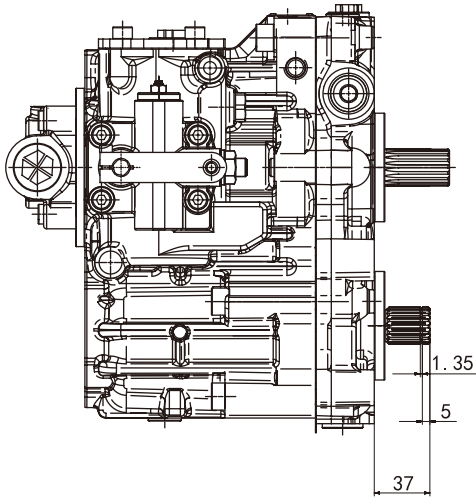


泵轴配置 J2

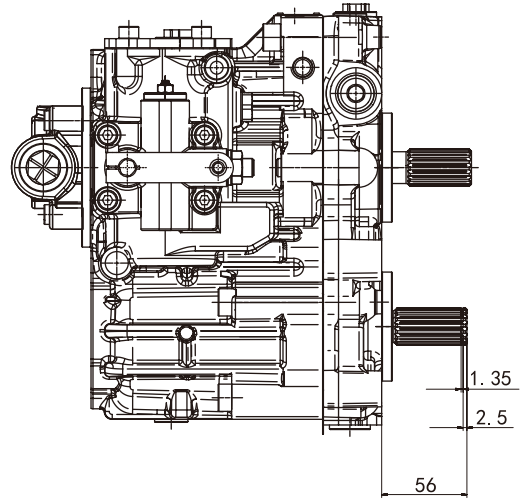


► 安装连接尺寸

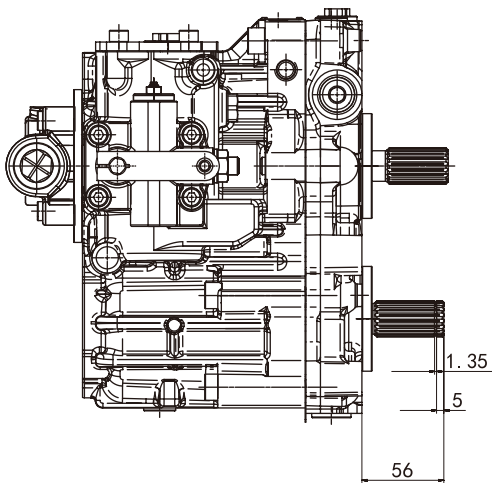
马达轴配置 J1



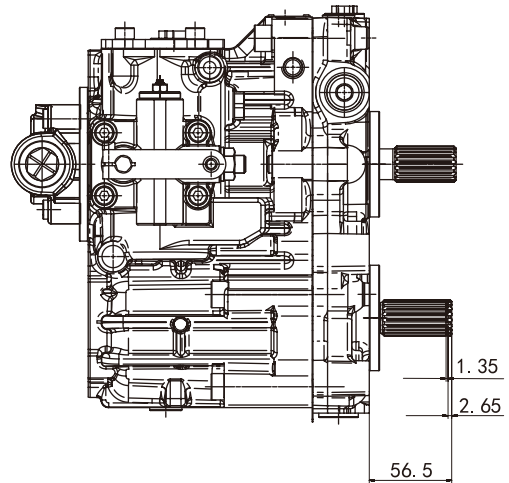
马达轴配置 J3



马达轴配置 J2



马达轴配置 J4



专注二十余载，掌控核心技术

海特克动力股份有限公司是液压系统元件产品集研发、生产、销售、服务为一体的国家高新技术企业和专精特新“小巨人”企业，致力于以创新的液压技术为细分行业客户提供卓越的液压传动元件产品及解决方案；

海特克拥有二十余年的持续研发经验，坚持自主研发创新战略，具备规模化、自动化的新技术新产品开发、量产、检测和实验设备，产品包括闭式泵、开式泵、定量马达、变量马达、内啮合齿轮泵、工业阀以及静液压传动装置等广泛应用于建筑机械、路面机械、物料搬运、农业机械及注塑机械等多个领域；

海特克始终坚持将可持续的营运方式作为企业发展目标之一，打造数字化、自动化，树立行业智能制造标杆。

产品系列

- 开式泵
- 静液压传动装置
- 闭式泵
- 内啮合齿轮泵
- 定量马达
- 叶片泵
- 变量马达
- 液压阀/多路阀

更多信息，请访问官方网站或关注公众号：

www.hytek.cn



海特克动力股份有限公司

浙江省温州市鹿城区藤桥镇盛园路99号

电话：0577-88608338

邮箱：sale@hytek.cn

上海·南京·宁波·长沙·佛山·潍坊·海安

海特克动力股份有限公司保留所有权利，也保留包括任何处置、利用、翻印、编辑、转让以及申请知识产权的权利。所规定的数据仅用于产品描述，并不包含任何形式明示或暗示的保证，包括产品对任何特定用途的适用性的保证，用户必须自己作出判断和验证。应注意，我们的产品也会出现自然磨损和老化现象。

版本号：HYTEK-REV1.0 03/26，如有修改，恕不另行通知。