

## 轴向柱塞变量泵 HP2VC 系列 3\*

规格：56-180 mL/r  
额定压力：40 MPa  
最高压力：45 MPa



### 产品特点

- 斜盘结构轴向变量泵，用于闭式回路的液压传动
- 流量与驱动转速和排量成比例，可无级调节
- 输出流量随斜盘摆角从零增加至最大值
- 使斜盘摆过中位时可平稳改变液流方向
- 有多种互相兼容的控制装置，提供各种控制和调节功能
- 每个高压侧均配有两个溢流阀，用以防止静液压传动(泵和马达)过载
- 溢流阀同时具有补油阀的功能
- 内置补油泵用作补油和控制泵
- 最大补油压力由内置补油溢流阀限制
- 内置压力切断阀为标配

### 目录

● 选型代码.....	02
● 产品结构.....	06
● 技术参数表.....	08
● 变量控制方式-先导压力控制，HD.....	09
● 变量控制方式-机械伺服控制，HW.....	10
● 变量控制方式-电气控制带比例电磁铁，EP.....	12
● 变量控制方式-电气控制带开关电磁铁，EZ.....	13
● 安装连接尺寸，规格56/63.....	16
● 安装连接尺寸，规格71.....	19
● 安装连接尺寸，规格125/135/145.....	22
● 安装连接尺寸，规格180.....	25
● 联轴节安装尺寸.....	28
● 通轴驱动尺寸.....	29
● 安装说明.....	34

## 选型代码

	c	A	B	C	D	E	F	G	H	I	K	M	N	P	R	S	T	U	X	Z	
HP2V	C								1	/	3*		-							-	

## 轴向柱塞单元

-	斜盘结构变量柱塞泵	HP2V
---	-----------	------

## 运行模式

C		56	63	71	125	135	145	180	
	闭式回路	●	●	●	●	●	●	●	C

## 排量

A	几何排量, 单位: mL/r	56	63	71	125	135	145	180	
---	----------------	----	----	----	-----	-----	-----	-----	--

## 变量控制方式

B	液压控制	先导压力控制	无供油过滤		56	63	71	125	135	145	180	
			带供油过滤	●	●	●	●	●	○	●	HD1	
		机械伺服		●	●	●	●	●	○	○	HW	
	电气控制	带比例电磁铁	无供油过滤	U=12V DC	●	●	●	●	●	○	●	EP1
				U=24V DC	●	●	●	●	●	○	●	EP2
			带供油过滤	U=12V DC	●	●	●	●	●	○	○	EP3
		U=24V DC		●	●	●	●	●	○	○	EP4	
		带开关电磁铁	无供油过滤	U=12V DC	●	●	●	○	○	○	○	EZ1
				U=24V DC	●	●	●	●	●	○	○	EZ2
	带供油过滤		U=12V DC	○	○	○	○	○	○	○	EZ3	
				U=24V DC	○	○	○	●	●	○	○	EZ4

## 制动阀

C	无制动阀(无代码)			56	63	71	125	135	145	180		
	仅用于HW控制方式 (阀在HW阀体上)	常开	U=12V DC	○	○	○	○	○	○	○	○	O1
			U=24V DC	●	●	●	○	○	○	○	○	O2
		常闭	U=12V DC	○	○	○	○	○	○	○	○	C1
			U=24V DC	●	●	●	○	○	○	○	○	C2
	所有控制方式通用 (阀在后盖上)	常开	U=12V DC	—	—	—	—	—	—	—	—	O3
			U=24V DC	—	—	—	—	—	—	—	—	O4
		常闭	U=12V DC	—	—	—	—	—	—	—	—	C3
			U=24V DC	—	—	—	—	—	—	—	—	C4

## 选型代码

	c	A	B	C	D	E	F	G	H	I	K	M	N	P	R	S	T	U	X	Z	
HP2V	C								1	/	3*		-							-	

### 零位开关(仅用于HW)

		56	63	71	125	135	145	180	
D	无零位开关(无代码)	●	●	●	●	●	○	○	
	带零位开关(带德驰插头)	●	●	○	●	●	○	○	L

### 压力切断阀

		56	63	71	125	135	145	180	
E	无压力切断阀(无代码)	●	●	●	●	●	○	●	
	带压力切断阀	●	●	●	●	●	○	●	D

### 行程限制器

		56	63	71	125	135	145	180	
F	无机行程限制器(无代码)	●	●	●	●	●	○	●	
	带机械行程限制器, 外部可调	●	●	●	●	●	○	●	M

### 变量腔压力油口(X3/X4)

		56	63	71	125	135	145	180	
G	无油口 X3/X4(无代码)	●	●	●	●	●	○	●	
	带油口 X3/X4	●	●	●	●	●	○	●	T

### DA 控制阀

		56	63	71	125	135	145	180	
H	无 DA 控制阀	●	●	●	●	●	○	●	1

### 系列号

		56	63	71	125	135	145	180	
I	系列 3*	●	●	●	●	●	○	●	3*

### 旋向(轴端看)

		56	63	71	125	135	145	180	
K	顺时针, 右旋	●	●	●	●	●	○	●	R
	逆时针, 左旋	●	●	●	●	●	○	●	L

### 密封

		56	63	71	125	135	145	180	
M	丁腈橡胶(NBR)密封, 氟橡胶(FKM)轴密封	●	●	●	●	●	○	●	N
	丁腈橡胶(NBR)密封, 丁腈橡胶(NBR)轴密封	●	●	●	●	●	○	●	P
	氟橡胶(FKM)密封, 氟橡胶(FKM)轴密封	●	●	●	●	●	○	●	V

## 选型代码

	c	A	B	C	D	E	F	G	H	I	K	M	N	P	R	S	T	U	X	Z	
HP2V	C								1	/	3*		-							-	

### 轴伸

N	花键轴 DIN 5480	用于单泵	●	●	●	●	●	○	●	Z
		用于组合泵的第一台泵	●	●	●	●	●	○	○	A
	花键轴 ANSI B92.1-1976	用于单泵	●	●	●	●	●	○	●	S
		用于单泵, 带连接法兰	●	●	○	○	○	○	○	L
		用于组合泵的第一台泵	●	●	●	●	●	○	●	T

### 安装法兰

P		56	63	71	125	135	145	180	
	SAE J744 2孔	●	●	—	—	—	—	—	C
	SAE J744 4孔	—	—	—	—	—	—	○	D
	SAE J744 2+4孔	—	—	●	●	●	○	—	F

### 工作油口(轴端看)

R	异侧油口	吸油口朝下	●	●	●	●	●	○	●	02
		吸油口朝上	●	●	●	●	●	○	●	03
	同侧油口	吸油口朝下, 工作油口朝左	○	○	○	○	○	○	○	10
		吸油口朝上, 工作油口朝右	○	○	○	○	○	○	○	13

### 补油泵和通轴驱动

S	内置补油泵	花键联轴器ANSI B92.1			56	63	71	125	135	145	180	
		无通轴驱动			●	●	●	●	●	○	○	F00
		法兰SAE J 744-82-2(A)	5/8"	9T 16/32DP	●	●	●	●	●	○	●	F01
		法兰SAE J 744-101-2(B)	7/8"	13T 16/32DP	●	●	●	●	●	○	●	F02
			1"	15T 16/32DP	●	●	●	●	●	○	●	F04
		法兰SAE J 744-127-2(C)	1 1/4"	14T 12/24DP	●	●	●	●	●	○	○	F07
		法兰SAE J 744-152-2/4(D)	1 3/4"	13T 8/16DP	○	○	○	●	●	○	●	F69
	法兰SAE J 744-165-4(E)	1 3/4"	13T 8/16DP	○	○	○	○	○	○	○	●	F72
	无内置补油泵	无通轴驱动			●	●	●	●	●	○	●	N00
		法兰SAE J 744-82-2(A)	5/8"	9T 16/32DP	●	●	●	●	●	○	●	K01
		法兰SAE J 744-101-2(B)	7/8"	13T 16/32DP	●	●	●	●	●	○	●	K02
			1"	15T 16/32DP	●	●	●	●	●	○	●	K04
		法兰SAE J 744-127-2(C)	1 1/4"	14T 12/24DP	●	●	●	●	●	○	●	K07
		法兰SAE J 744-152-2/4(D)	1 3/4"	13T 8/16DP	○	○	○	●	●	○	●	K69
法兰SAE J 744-165-4(E)		1 3/4"	13T 8/16DP	○	○	○	○	○	○	○	●	K72

## 选型代码

	c	A	B	C	D	E	F	G	H	I	K	M	N	P	R	S	T	U	X	Z	
HP2V	C								1	/	3*		-							-	

### 高压溢流阀

T				56	63	71	125	135	145	180				
	带高压溢流阀, 先导式			10-42MPa	带旁通阀	—	—	●	●	●	○	●	1	
	带高压溢流阀, 直导式 (固定设定值)			35-45MPa	无旁通阀	●	●	—	—	—	—	—	—	2
					带旁通阀	●	●	—	—	—	—	—	—	—
				25-34MPa	无旁通阀	●	●	—	—	—	—	—	—	3
				10-24MPa	无旁通阀	●	●	—	—	—	—	—	—	4
			10-34MPa	带旁通阀	●	●	—	—	—	—	—	—	5	

### 过滤<sup>1)</sup>

U				56	63	71	125	135	145	180		
	集成过滤器, 无冷启动阀, 无污染指示器				●	●	●	○	○	○	○	A
	集成过滤器, 有冷启动阀, 无污染指示器				●	●	●	○	○	○	○	F*
	集成过滤器, 无冷启动阀, 有窗式污染指示器				●	●	●	○	○	○	○	G
	集成过滤器, 有冷启动阀, 有电气信号污染指示器, 德驰插头				○	○	○	○	○	○	○	B*
	集成过滤器, 有冷启动阀, 有窗式污染指示器				●	●	●	●	●	○	○	P*
	外接吸油过滤器 (不在供货范围, 由客户自己选择)				●	●	●	●	●	○	●	S
	外接压油过滤器 (不在供货范围, 由客户自己选择)				●	●	●	●	●	○	●	D
外部供油 (此选项, 且只能用于N00,K**)				●	●	●	●	●	○	●	E	

### 电磁铁插头

X				56	63	71	125	135	145	180	
	无电磁铁(无代码)				●	●	●	●	●	○	●
DEUTSCH 插头, 注塑, 2芯, 无抑制二极管 <sup>2)</sup>				●	●	●	●	●	○	●	P

### 特殊型式

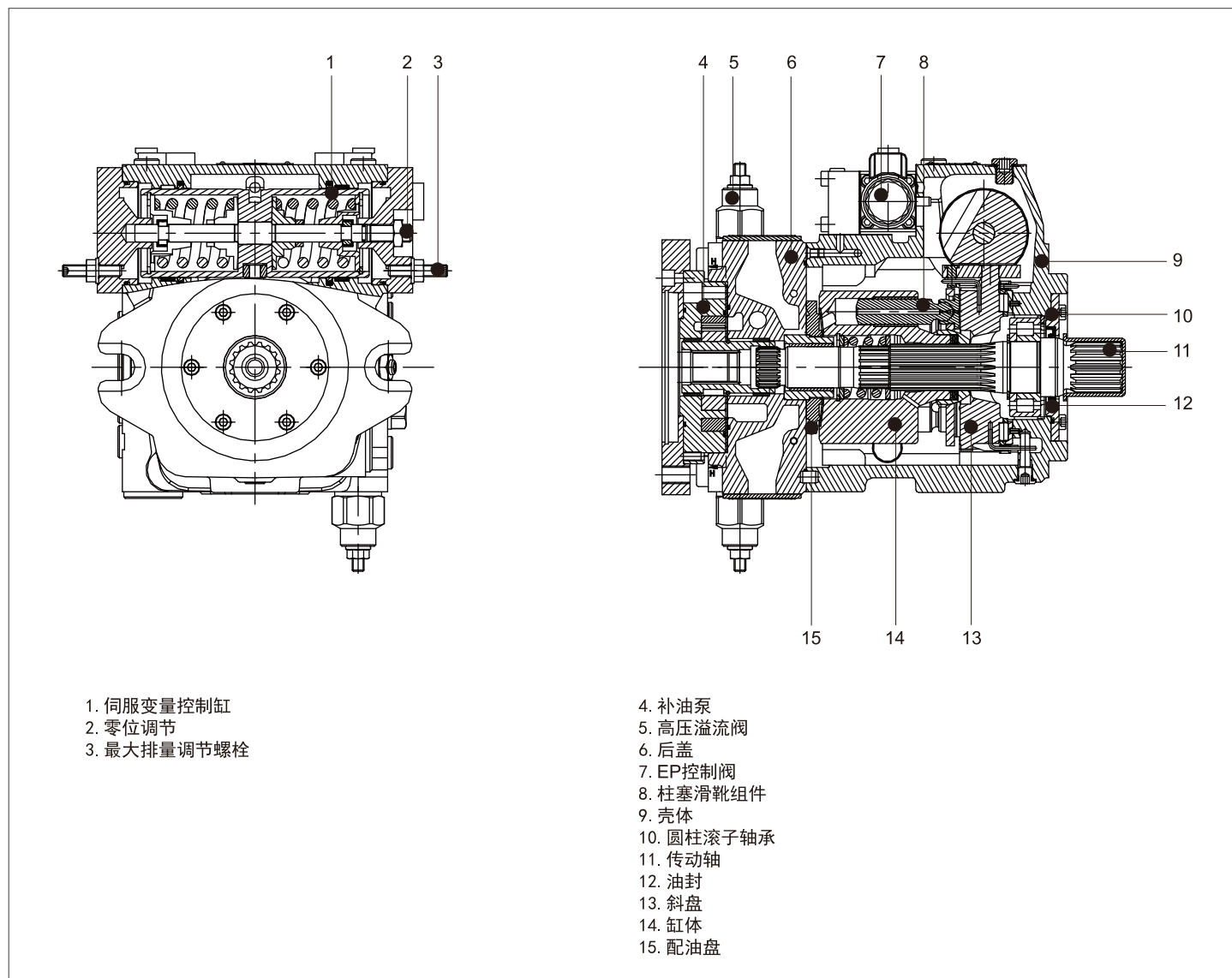
Z				56	63	71	125	135	145	180	
	无特殊配置(无代码)				●	●	●	●	●	○	●
客户定制配置				○	○	○	○	○	○	○	***

1) 过滤: F/B/P异侧油口可供货。

2) 接头型号: Deutsch DT04-2P (用于HWO/HWC/EP/EZ控制)。

● 可供货      ○ 根据需求供货      — 不可用      ■ 推荐型号

## 产品结构



- 1. 伺服变量控制缸
- 2. 零位调节
- 3. 最大排量调节螺栓

- 4. 补油泵
- 5. 高压溢流阀
- 6. 后盖
- 7. EP控制阀
- 8. 柱塞滑靴组件
- 9. 壳体
- 10. 圆柱滚子轴承
- 11. 传动轴
- 12. 油封
- 13. 斜盘
- 14. 缸体
- 15. 配油盘

## 液 压 油

矿物油

### 工作粘度范围

为获得最优效率和使用寿命，推荐使用工作温度时，工作粘度在下列范围选择：

$$V_{opt} = \text{最佳工作粘度 } 16 \cdots 36 \text{ mm}^2/\text{s}$$

取决于闭式回路温度。

### 粘度极限范围

粘度极限值：

$$V_{min} = 5 \text{ mm}^2/\text{s}$$

短时 ( $t < 3 \text{ min}$ )

允许最高温度  $t_{max} = +115^\circ\text{C}$

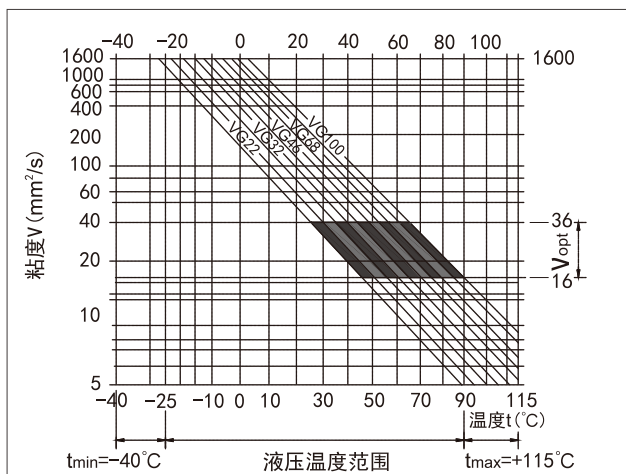
$$V_{max} = 1600 \text{ mm}^2/\text{s}$$

短时 ( $t < 3 \text{ min}$ )

冷启动时 ( $p \leq 3 \text{ MPa}$ ,  $n \leq 1000 \text{ rpm}$ ,  $t_{min} = -40^\circ\text{C}$ )

仅适用于无负载启动，必须在15分钟内达到最佳工作温度。

## 选 择 图



## 液 压 油 选 择 说 明

为了正确选择液压油，必须知道与环境温度有关的工作温度，闭式回路中指回路温度。

液压油应选择在工作范围内粘度处于最佳范围 ( $V_{opt}$ ) 的液压油 (见选择图的阴影区域)，推荐在同等条件下选择粘度等级较高的液压油。

示例： $X^\circ\text{C}$ 的环境温度下，回路中的工作温度为 $60^\circ\text{C}$ 。在最佳的工作粘度范围 ( $V_{opt}$ ：阴影区域)，对应粘度等级VG46或者VG68，应选择VG68。

注意事项：

壳体泄油温度受压力和转速的影响，总是高于回路温度。系统内任何一点的温度都不能超过 $+115^\circ\text{C}$ 。如果由于极端的工作参数而不能维持上述条件，请向我司咨询。

## 过 滤

油液过滤得越精细，油液清洁度越高，轴向柱塞元件的使用寿命就越长。为了确保轴向柱塞元件的正常工作，油液清洁度等级至少为：

按ISO4406标准，清洁度等级20/18/15级

取决于系统和应用情况，对HP2VC我们推荐：

过滤器滤  $\beta_{20} \geq 100$

过滤器滤芯的压差升高时， $\beta$ 不得降低。

在较高油液温度 ( $+90^\circ\text{C}$ 至最高 $+115^\circ\text{C}$ )，清洁度等级至少应为：

符合ISO4406标准，清洁度等级19/17/14级

如不能维持上述等级，请向我司咨询。

## 工 作 压 力 范 围

输入

变量泵 (带外部供油, E) :

补油压力 ( $n=2000 \text{ rpm}$ 时)  $P_{sp}$  \_\_\_\_\_ 2MPa

补油泵

吸油压力  $P_{s \min}$  ( $V \leq 30 \text{ mm}^2/\text{s}$ ) \_\_\_\_\_  $\geq 0.08 \text{ MPa}$  绝对压力

## 油 封

允许压力负载

轴密封圈的使用寿命受泵的转速和壳体的泄油压力所影响。建议工作温度下的平均持久壳体卸油压力不可超过 $0.3 \text{ MPa}$ 绝对压力 (转速减小时，最高允许壳体泄油压力为 $0.6 \text{ MPa}$ )，短时 ( $t < 0.1 \text{ s}$ ) 允许绝对压力峰值最高为 $1 \text{ MPa}$ 。压力峰值出现的频率越高，轴密封圈的使用寿命越短。壳体内部的压力必须等于或大于轴封的外部压力。

温度范围

氟橡胶轴密封使用温度范围为 $-25^\circ\text{C}$ 至 $+115^\circ\text{C}$ 壳体温度。

## 技术参数表

规格	单位		56	63	71	125	135	145	180	
排量	变量泵	$V_{g \max}$	mL/r	56	63	71	125	135	-	180
	补油泵( $\Delta p=2\text{MPa}$ )	$V_{g \text{SP}}$	mL/r	15.8	15.8	19.6	28.3	28.3	-	39.8
转速	$V_{g \max}$ 时最高转速	$n_{\max \text{ cont}}$	rpm	3600	3600	3300	2850	2850	-	2500
	限制最大值 <sup>1)</sup>	$n_{\min \text{ limit}}$	rpm	3900	3900	3600	3250	3250	-	2900
	间歇最大值 <sup>2)</sup>	$n_{\max \text{ interm}}$	rpm	4500	4500	4100	3450	3450	-	3000
	最小值	$n_{\min}$	rpm	500	500	500	500	500	-	500
流量	当 $n_{\max}$ 持续和 $V_{g \max}$	$q_{v \max}$	L/min	202	227	234	356	385	-	450
功率 <sup>3)</sup>	当 $n_{\max}$ 持续和 $V_{g \max}, \Delta p=40\text{MPa}$	$P_{\max}$	KW	134	151	156	237	257	-	300
扭矩 <sup>3)</sup>	当 $V_{g \max}, \Delta p=40\text{MPa}$	$T_{\max}$	Nm	356	401	451	795	860	-	1146
	当 $V_{g \max}, \Delta p=10\text{MPa}$	$T$	Nm	89	100	112.8	198.8	215	-	286
绕驱动轴的惯性矩	$J$	$\text{Kg m}^2$		0.0066	0.0066	0.0097	0.0232	0.0232	-	0.0444
最大角加速度 <sup>4)</sup>		$\text{rad/s}^2$		24000	24000	21000	14000	14000	-	11000
最大转速变化 <sup>4)</sup>		rpm		72	72	69	55	55	-	50
注油量	$V$	L		1.5	1.5	1.3	2.1	2.1	-	3.1
重量(无通轴驱动)	$m$	KG		38	38	50	80	80	-	101

1): 功率为角功率一半时 (例如当 $V_{g \max}$ 和 $P_n/2$ 时)

2): 在高速空载运行时; 在超速时:  $\Delta p=7-15\text{MPa}$ 和 $V_{g \max}$ ; 在反向峰值负载时:  $\Delta p < 30\text{MPa}$ ,  $t < 0.1\text{s}$

3): 无补油泵

4): 仅适用于单泵

## 规格计算

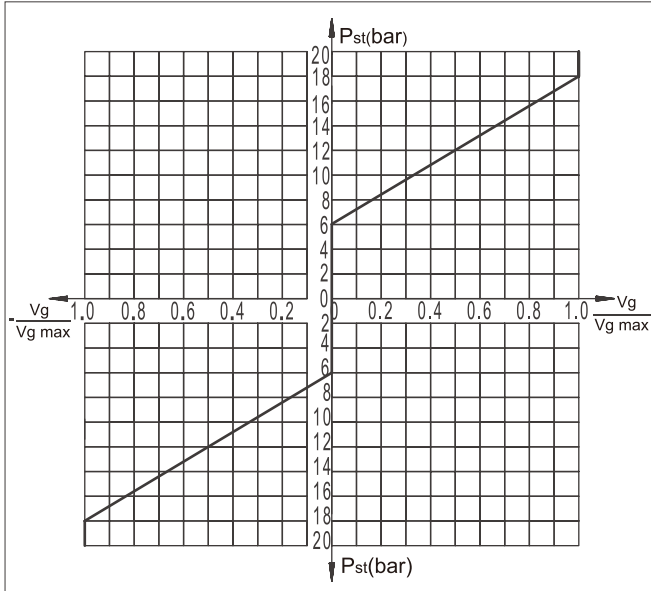
流量	$q_v = \frac{V_g \cdot n \cdot \eta_v}{1000}$	[L/min]	$V_g$ = 排量 mL/r
			$\Delta p$ = 差压 MPa
扭矩	$T = \frac{V_g \cdot \Delta p}{2 \cdot \pi \cdot \eta_{mh}}$	[Nm]	$n$ = 转速 rpm
			$\eta_v$ = 容积效率
			$\eta_{mh}$ = 机械效率
功率	$P = \frac{2\pi \cdot T \cdot n}{60000} = \frac{q_v \cdot \Delta p}{60 \cdot \eta_t}$	[KW]	$\eta_t$ = 总效率

### ▶ 变量控制方式-先导压力控制, HD

取决于两条控制管路中的先导压力 $P_{St}$ 的压差(油口 $Y_1$ 和 $Y_2$ )，油泵变量缸通过HD控制装置获得控制压力，使斜盘动作即排量无极可调，每条控制管路对应一个液流方向。

HD3: 带供油过滤器 (标准)

HD1: 无供油过滤器 (不可用于新项目!)



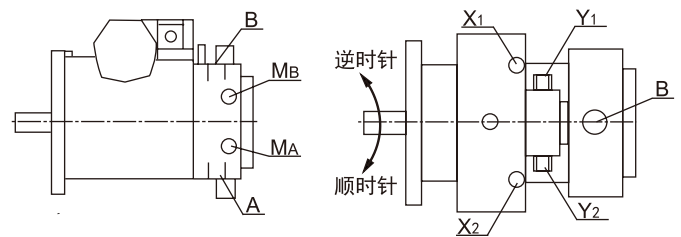
- $V_g$   $P_{St}$ 时的排量
- $V_{g \max}$   $P_{St}=18\text{bar}$ 时的排量
- 油口 $Y_1$ 和 $Y_2$ 的先导压力  $P_{St}=6-18\text{bar}$
- 控制起点6bar
- 控制终点18bar (最大排量 $V_{g \max}$ )

#### 注意事项

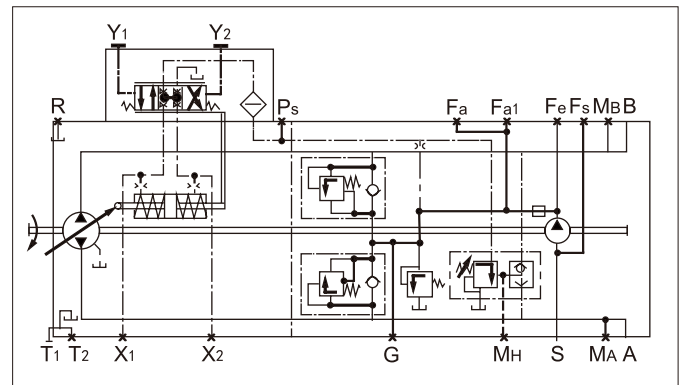
- HD控制装置必须使用油箱上的外部先导控制装置释放在零位上。
- 先导控制装置中心的弹簧并不是安全装置。
- 由于控制装置中的污染，如液压油中的污染物，磨损颗粒以及系统以外的颗粒等，阀芯可能会被卡在任意位置。
- 这种情况下，泵的流量不在遵循设备操作员的指令。
- 确保急停功能可以及时使从动机器的运动达到安全水平(如停止)
- 始终遵循ISO4406所规定的清洁度等级：  
20/18/15 (<90°C) 或 19/17/14 (>90°C)

### 旋转方向-控制-液流方向关系

旋转方向 (轴端看)					
	规格	先导压力	控制压力	流向	工作压力
顺时针	56/63	$Y_1$	$X_1$	A到B	$M_B$
		$Y_2$	$X_2$	B到A	$M_A$
	71/125/135/ 145/180	$Y_1$	$X_1$	B到A	$M_A$
		$Y_2$	$X_2$	A到B	$M_B$
逆时针	56/63	$Y_1$	$X_1$	B到A	$M_A$
		$Y_2$	$X_2$	A到B	$M_B$
	71/125/135/ 145/180	$Y_1$	$X_1$	A到B	$M_B$
		$Y_2$	$X_2$	B到A	$M_A$

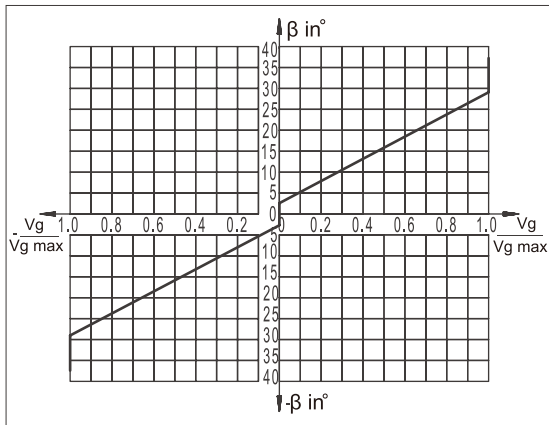


### 液压原理图, HD3



## ▶ 变量控制方式-机械伺服控制, HW

取决于控制手柄的操作方向a或b, 油泵变量缸通过HW控制装置获得控制压力, 使斜盘动作即排量无极可调, 控制杆的每个操作方向对应一个液流方向。



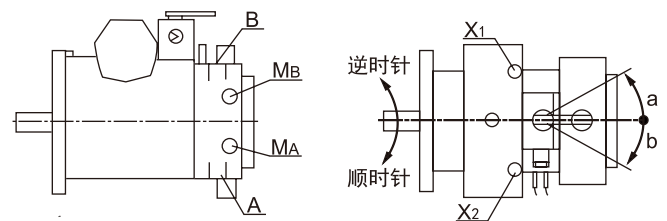
摆动时控制杆的摆角 $\beta$ :  
 控制起点 $\beta=3^\circ$   
 控制终点 $\beta=29^\circ$ (最大排量 $V_{g \max}$ )  
 机械限位:  $\pm 40^\circ$

控制杆上的所需扭矩最大为170Nm。必须在外部位置传感器(设定点设备)中对HW控制杆的摆动进行限制。

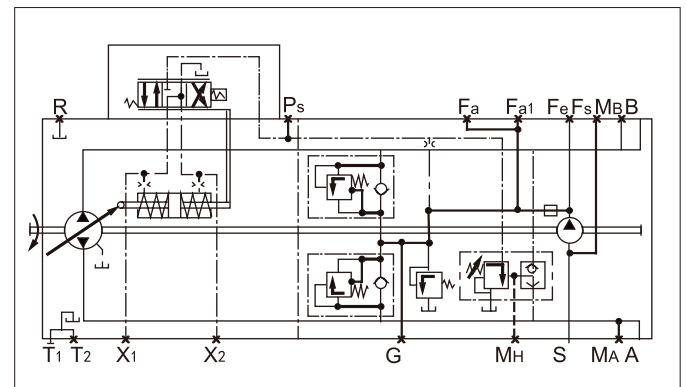
注:  
 当HW控制装置控制杆上无任何扭矩时, 弹簧居中功能使油泵自动移至零位( $V_g=0$ ) (与摆角无关)。

## 旋转方向-控制-液流方向关系

旋转方向 (轴端看)					
	规格	先导压力	控制压力	流向	工作压力
顺时针	56/63	a	X2	B到A	MA
		b	X1	A到B	MB
	71/125/135/145/180	a	X2	A到B	MB
		b	X1	B到A	MA
逆时针	56/63	a	X2	A到B	MB
		b	X1	B到A	MA
	71/125/135/145/180	a	X2	B到A	MA
		b	X1	A到B	MB



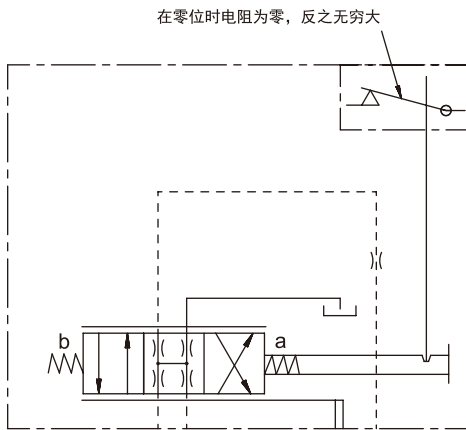
## 液压原理图



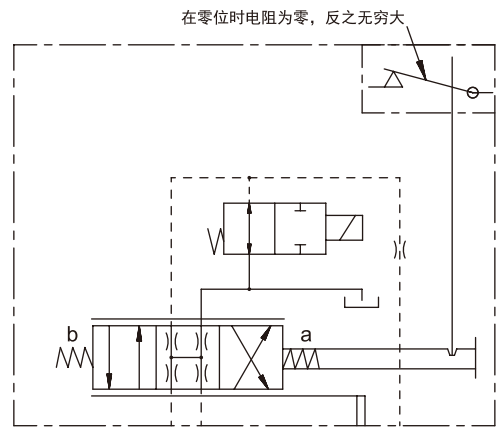
**变型一：带零位开关，HWL**

当HW控制阀的控制手柄在中位时，零位开关关闭；控制阀手柄偏向任意一侧从零位移开时，开关打开；零位开关为某些工况下需要保持零流量的系统提供安全功能，如发动机启动。

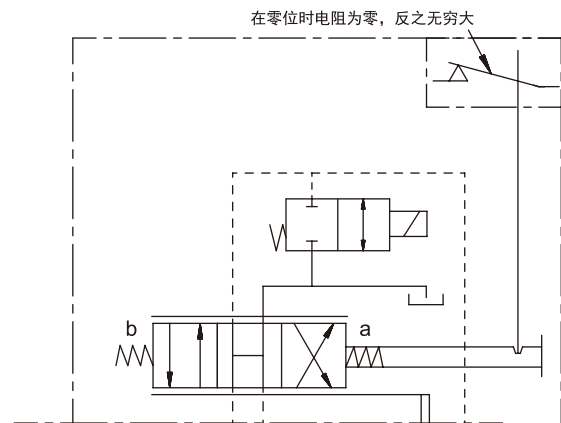
零位开关技术参数	
开关能力	5A/12V&3A/24V
插头型式	DJ7021-1.8-20



**变型三：带刹车阀与零位开关，HWOL/HWCL**  
带常开刹车阀与零位制动，HWOL



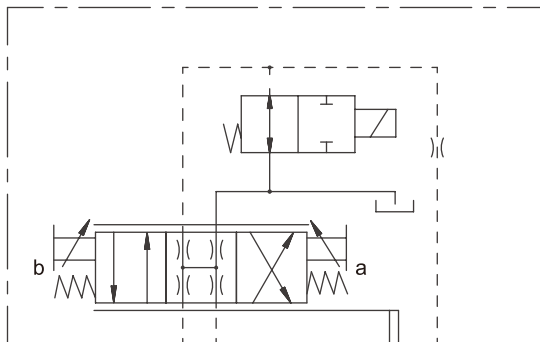
带常开刹车阀与零位制动，HWCL



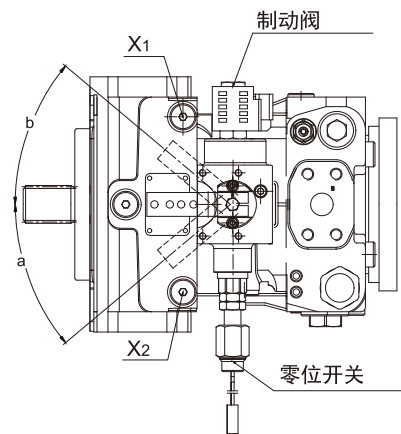
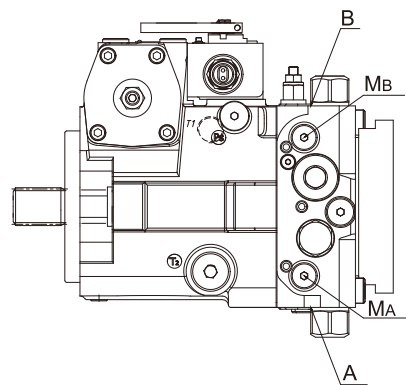
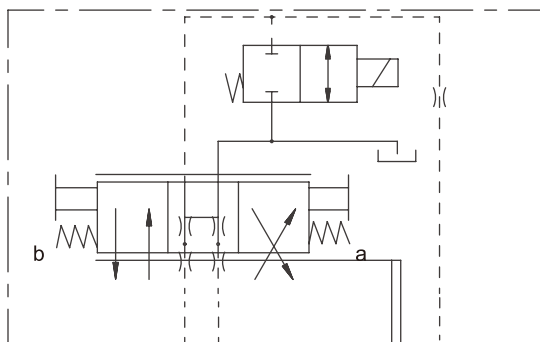
**变型二：带刹车阀，HWO/HWC**

电磁铁技术参数	HWO(C)1	HWO(C)2
电压	12V DC(±1.8V)	24V DC(±3.6V)
公称电阻 (20°C)	9Ω	36Ω
额定功率	18W	18W
所需电流最低值	1.5A	0.75A
插座型式	DEUTSCH DT04-2P-EP04	
工作时间	100%	
保护等级	IP67	

带常开刹车阀，HWO，失电制动



带常闭刹车阀，HWC，得电制动

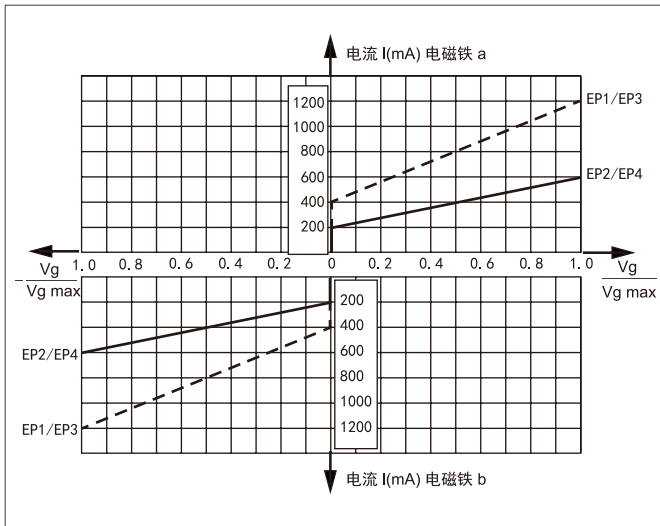


**▶ 变量控制方式-电气控制带比例电磁铁, EP**

取决于两个比例电磁铁 (a和b) 上的预选电流I, 油泵变量缸通过EP控制装置获得控制压力, 使斜盘动作即排量无极可调, 每个比例电磁铁对应一个液流方向。

电磁铁技术参数	EP1/3	EP2/4
电压	12V DC (±20%)	24V DC (±20%)
控制电流		
控制起点V <sub>g</sub> =0	400mA	200mA
控制终点V <sub>g</sub> max	1200mA	600mA
极限电流	1.54A	0.77A
公称电阻 (20°C)	5.5 Ω	22.7 Ω
颤动频率	100Hz	
工作时间	100%	
保护等级	IP65	

EP3/4: 带供油过滤 (标准)  
EP1/2: 无供油过滤 (不可用于新项目!)

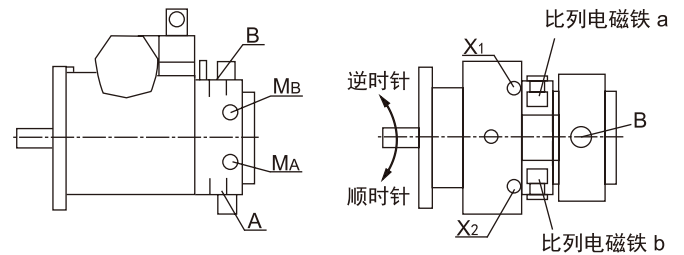


**注意事项**

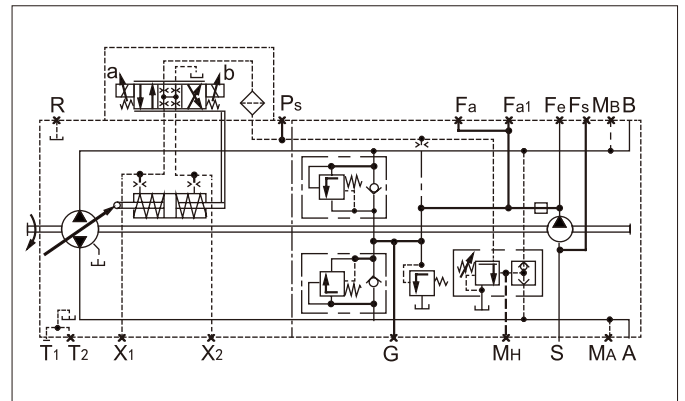
- 先导控制装置中心的弹簧并不是安全装置。
- 由于控制装置中的污染, 如液压油中的污染物, 磨损颗粒以及系统以外的颗粒等, 阀芯可能会被卡在任意位置。
- 这种情况下, 泵的流量不在遵循设备操作员的指令。
- 确保急停功能可以及时使从动机器的运动达到安全水平 (如停止)
- 始终遵循ISO4406所规定的清洁度等级:  
20/18/15 (<90°C) 或19/17/14 (>90°C)

**旋转方向-控制-液流方向关系**

旋转方向 (轴端看)					
	规格	先导压力	控制压力	流向	工作压力
顺时针	56/63	a	X <sub>1</sub>	A到B	M <sub>B</sub>
		b	X <sub>2</sub>	B到A	M <sub>A</sub>
	71/125/135/ 145/180	a	X <sub>1</sub>	B到A	M <sub>A</sub>
		b	X <sub>2</sub>	A到B	M <sub>B</sub>
逆时针	56/63	a	X <sub>1</sub>	B到A	M <sub>A</sub>
		b	X <sub>2</sub>	A到B	M <sub>B</sub>
	71/125/135/ 145/180	a	X <sub>1</sub>	A到B	M <sub>B</sub>
		b	X <sub>2</sub>	B到A	M <sub>A</sub>



**液压原理图**



► 变量控制方式-电气控制带开关电磁铁, EZ

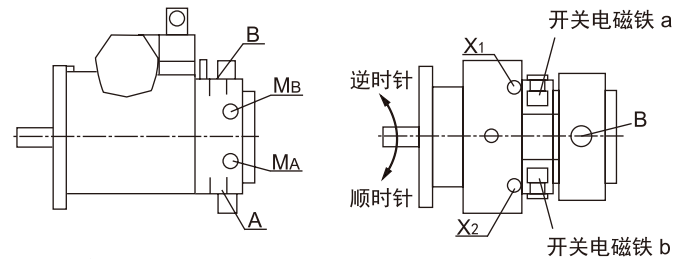
通过使开关电磁铁a或b通电或断电, 油泵控制缸通过EZ控制装置获得控制压力, 斜盘亦即可在 $V_g=0$ 与 $V_{g\ max}$ 之间调节。  
每个电磁铁对应一个液流方向。

电磁铁技术参数	EZ1	EZ2
电压	12V DC ( $\pm 20\%$ )	24V DC ( $\pm 20\%$ )
中位 $V_g=0$	断电	断电
位置 $V_{g\ max}$	通电	通电
公称电阻 (20°C)	5.5 $\Omega$	21.7 $\Omega$
额定功率	26.2W	26.5W
所需电流最低值	1.32A	0.67A
工作时间	100%	
保护等级	IP65	

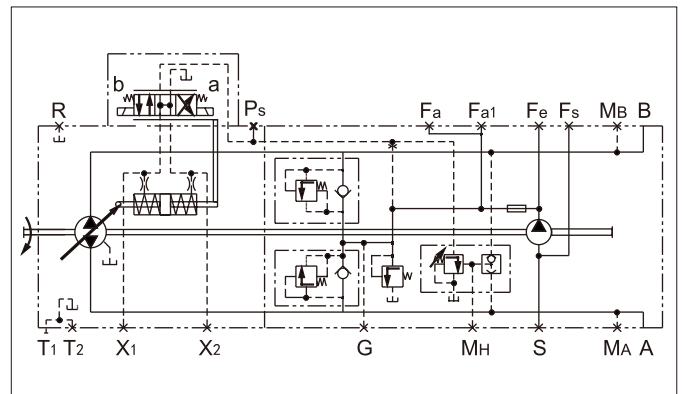
标准: 无手动紧急操作功能的开关电磁铁。  
可按要求提供通过弹簧复位实现的手动紧急操作功能。

旋转方向-控制-液流方向关系

旋转方向 (轴端看)					
	规格	先导压力	控制压力	流向	工作压力
顺时针	56/63	a	X2	B到A	MA
		b	X1	A到B	MB
逆时针	71/125/135/ 145/180	a	X2	A到B	MB
		b	X1	B到A	MA
	56/63	a	X2	A到B	MB
		b	X1	B到A	MA
71/125/135/ 145/180	a	X2	B到A	MA	
	b	X1	A到B	MB	



液压原理图



➤ 高压溢流阀

设定范围

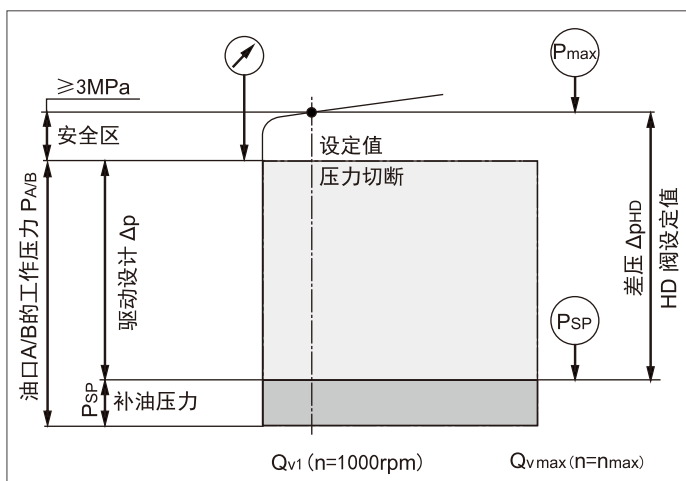
高压溢流阀, 直控式 (规格56/63)	压差设定值 $\Delta p_{HP}$
阀3, 5的设定范围 $\Delta p=27-42\text{MPa}$	42MPa
	39MPa <sup>1)</sup>
	37MPa
	35MPa
	33MPa
	31MPa
	27MPa
阀4, 6的设定范围 $\Delta p=10-25\text{MPa}$	25MPa
	23MPa <sup>1)</sup>
	20MPa
	16MPa
	12MPa

高压溢流阀, 先导式 (规格71/125/135/145/180)	压差设定值 $\Delta p_{HP}$
阀1的设定范围 $\Delta p=10-42\text{MPa}$	42MPa
	39MPa <sup>1)</sup>
	37MPa
	35MPa
	33MPa
	31MPa
	27MPa
	25MPa
	23MPa
	20MPa
	16MPa
	12MPa

1) 标准压差设定值。  
如订货时没有特别指出, 则阀的压差将设定此值。

压力设定图



注: 高压溢流阀是在 $n=1000\text{rpm}$ 以及 $V_{g\max}(q_{v1})$ 时设定的提示:  
补油压力3MPa, 工作压力40MPa  
工作压 $P_A, B$ -压力 $P_{SD}$ +安全区=压差 $\Delta p_{HP}$  ( $40-3+3=40\text{MPa}$ )

旁通功能

旁通功能只能在排量降低时短时使用, 例如将车辆从危险地带拖出。  
不得超出相应流量:  $Q = 30\text{L/min}$

### ▶ 压力切断阀, D

压力切断相当于一种压力调节功能, 当达到设定压力时, 将泵的排量调节到  $V_g \text{ min}$ 。

压力切断阀防止高压溢流阀在加速或减速时运作。

高压溢流阀对斜盘快速摆动时出动的压力值以及系统的最大压力保护。

压力切断阀的设定范围可以是整个工作压力范围内的人和范围。

但是该范围必须设置在比高压溢流阀的设定值低3MPa的位置。

订货时请用文字说明压力切断阀的设定值。

### ▶ 电磁铁插头

DEUTSCH DT04-2P-EP04

模型, 2针, 不带双向镇流器二极管

(标准) \_\_\_\_\_ P

模型, 2针, 带双向镇流器二极管

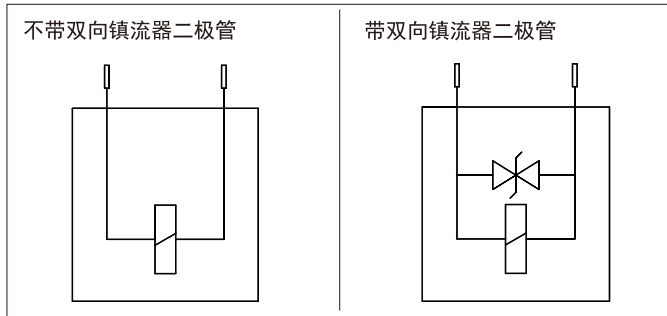
(仅用于控制模块EZ1/2, DA上的开关电磁铁) \_\_\_\_\_ Q

为以下保护等级, 提供安装插头:

IP67 DIN/EN 60529 and IP69K DIN 40050-9

需要带双向镇流器二极管的保护电路来控制过电压, 过电压是因为使用开关, 继电器触点切断电流而引起, 或通过在施加电压时断开插头而引起。

### 油路符号



### 插头

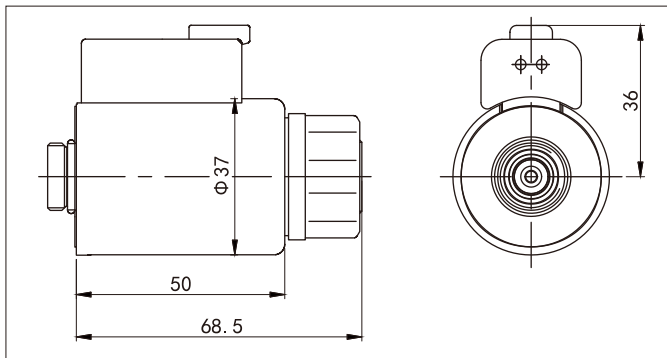
DEUTSCH DTO6-2S-EP04

1壳体 \_\_\_\_\_ DT06-2S-EP04

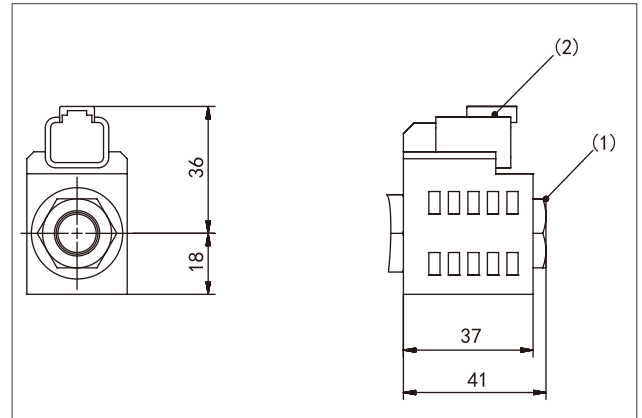
1楔 \_\_\_\_\_ W2S

2插孔 \_\_\_\_\_ 0462-201-16141

插头不在供货范围, 可根据要求由我司供货。



### 制动阀电磁铁(HWC/O)



### 注意

手动应急操作(紧急启动)可在电气系统故障时使用。

不允许用于连续运行!

### 更改插头位置

如有必要, 可以通过转动电磁铁更改插头的位置。

为此, 按照如下步骤操作:

1. 松开电磁铁的固定螺母(1)。为此, 逆时针转动固定螺母(1)一圈。
2. 将电磁铁本体(2)转动到所需位置。
3. 重新拧紧固定螺母。固定螺母的紧固扭矩:

EP/EZ: 5(+1/0) Nm (WAF 26, 12边 DIN 3124)

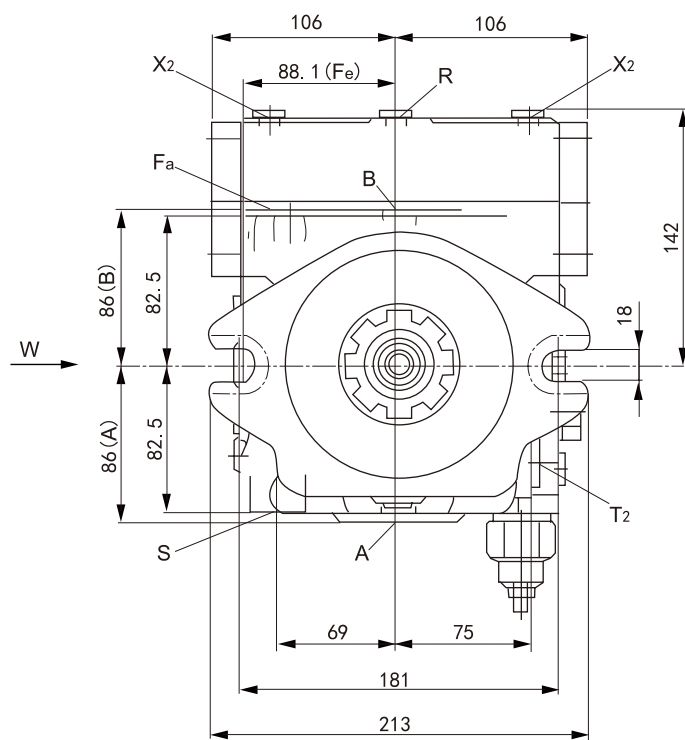
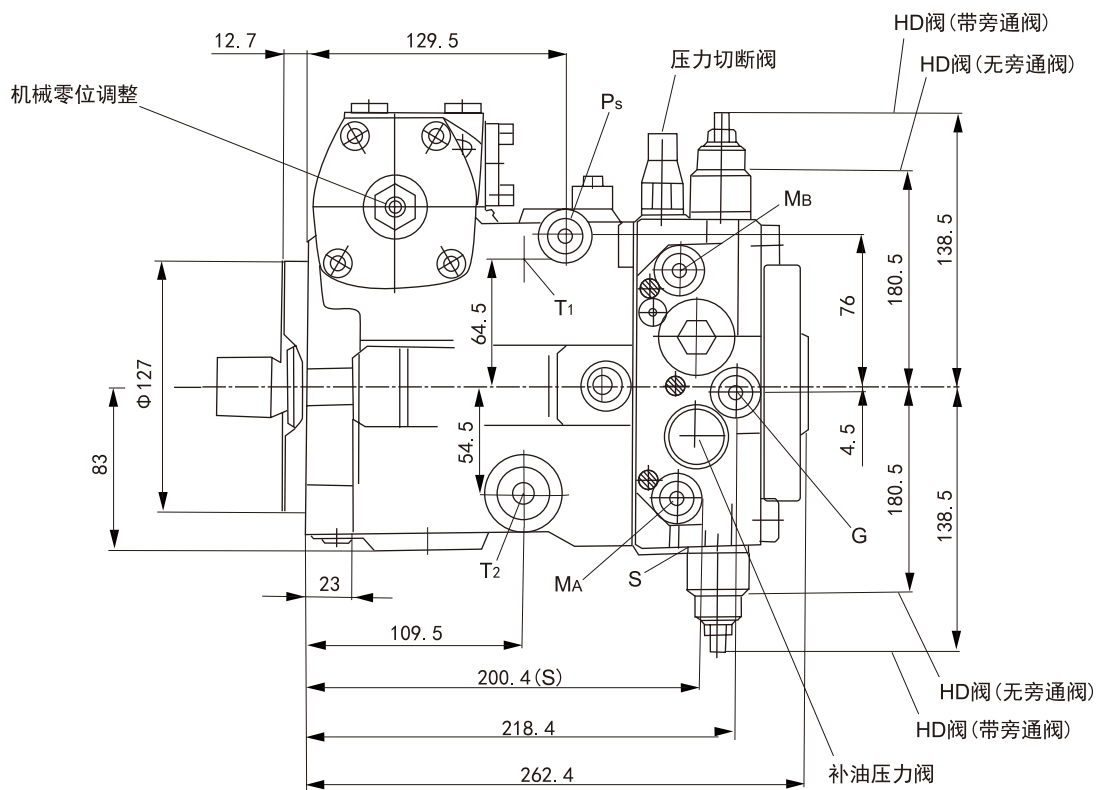
HWC/O: 4.1(0/-0.5) Nm

交付时, 插头位置可能与手册或图中所示位置有不同。

► 安装连接尺寸

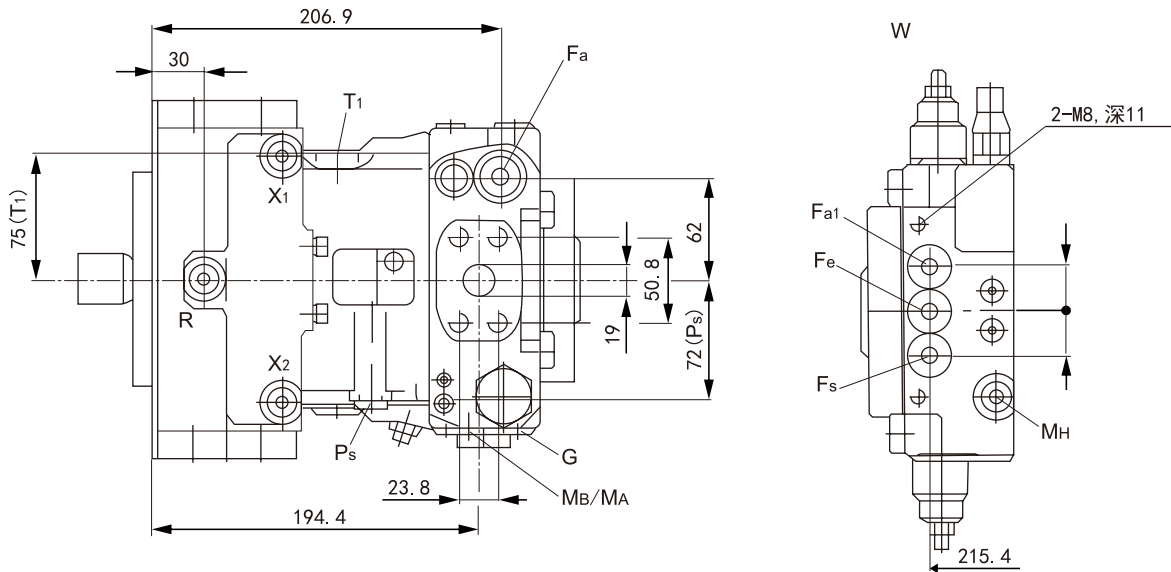
规格56/63

无控制阀



► 安装连接尺寸

规格56/63



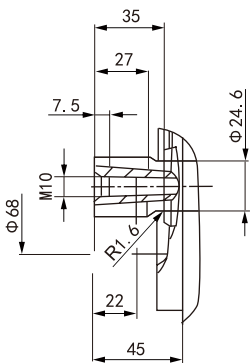
油口DIN3852

A/B	工作油口(高压系列)	3/4"
	固定螺纹A/B	M10, 深17
T1	壳体泄油口或注油口	M22x1.5, 深14
T2	壳体泄油口	M22x1.5, 深14
MA/MB	工作压力测压口A/B	M12x1.5, 深12
R	排气口	M12x1.5, 深12
S	补油吸油口	M33x2, 深18
X1/X2	控制压力油口(节流孔前)	M12x1.5, 深12

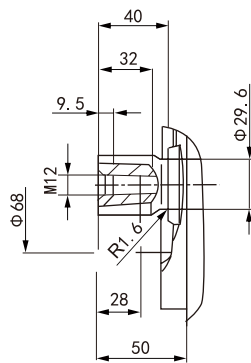
G	辅助回路压力油口	M14x1.5, 深12
Ps	控制压力供油口	M14x1.5, 深12
Fa	过滤器出油口	M18x1.5, 深12
Fa1	过滤器出油口(可安装过滤器)	M18x1.5, 深12
Fe	过滤器进油口	M18x1.5, 深12
Fs	从过滤器倒吸油管路的油口(冷启动)	M18x1.5, 深12
MH	平衡高压油口	M12x1.5, 深12

轴伸

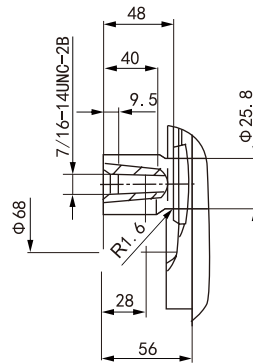
Z 花键轴DIN 5480  
W30x2x30x14x9g



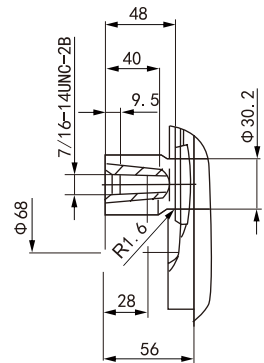
A 花键轴DIN 5480  
W35x2x30x16x9g



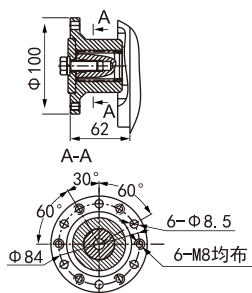
S 花键轴1 1/4"  
14T 12/24DP<sup>1)</sup> (SAE J744-32-4(C))



T 花键轴1 3/8"  
21T 16/32DP<sup>1)</sup>



L 花键轴1 1/4"  
带连接法兰

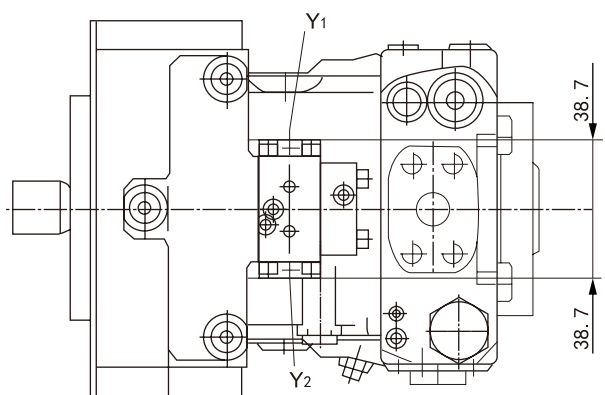
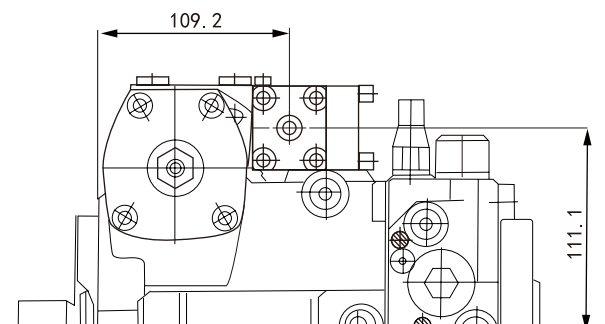


1) ANSI B92.1a-1976, 30° 压力角, 平齿根, 齿侧对中, 公差等级5

► 安装连接尺寸

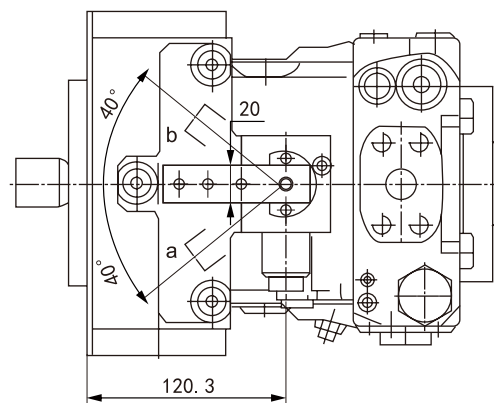
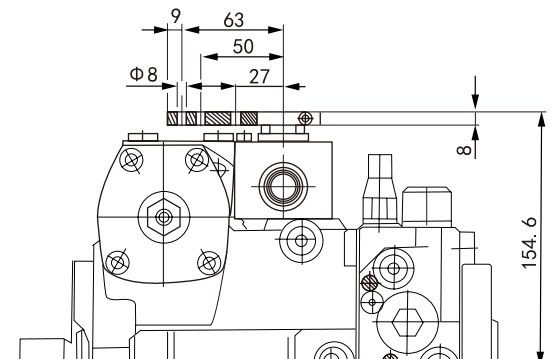
规格56/63

HD 液压控制，先导压力有关

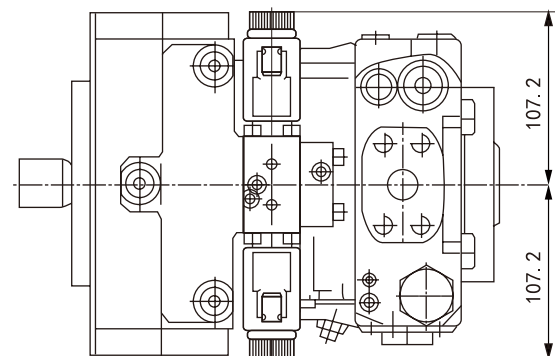
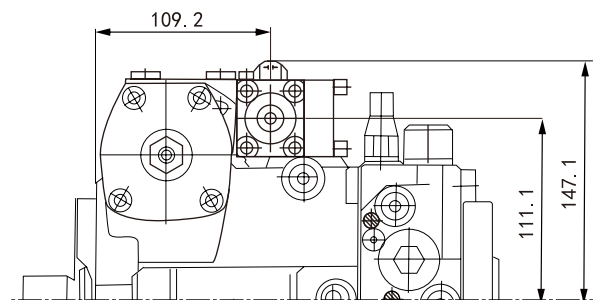


Y1/Y2远程控制油口M14x1.5, 深12

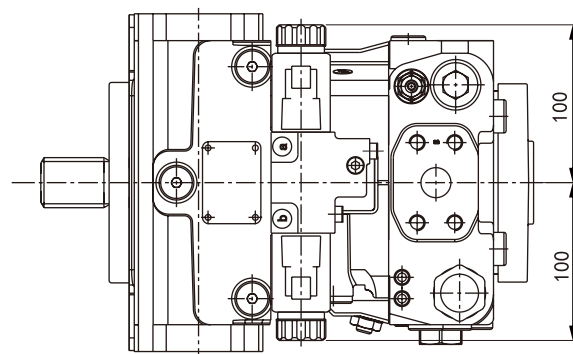
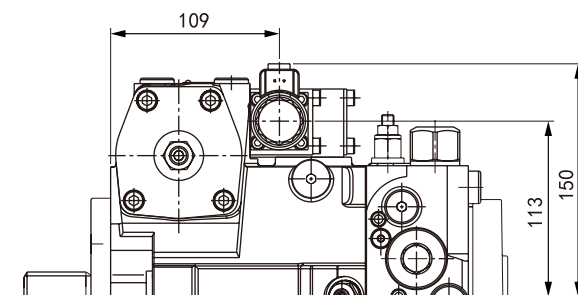
HW 液压控制，机械伺服



EP 电气控制，带比例电磁铁



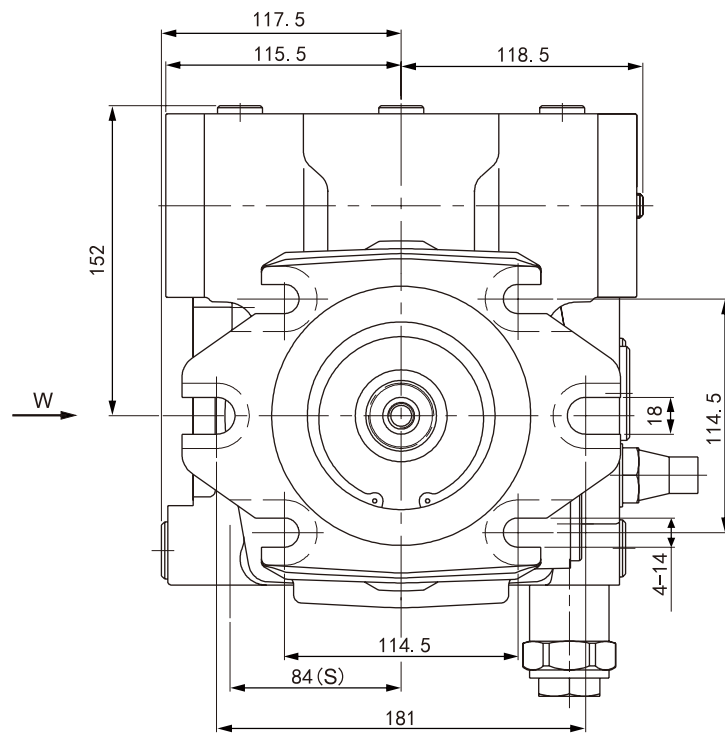
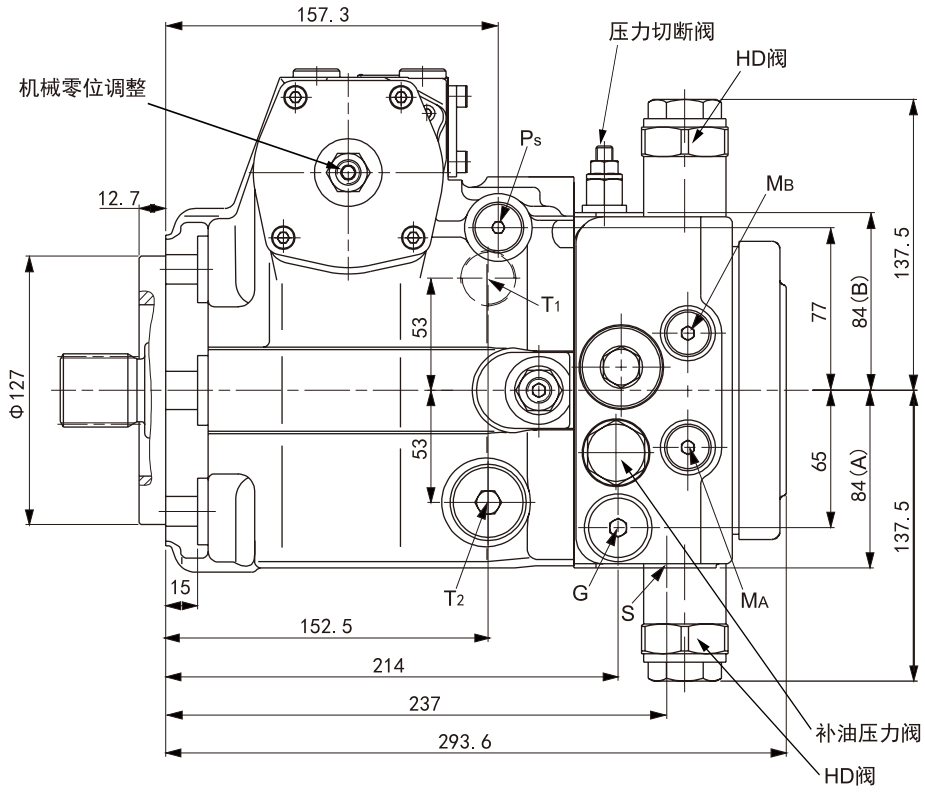
EZ 电气控制，带开关电磁铁



► 安装连接尺寸

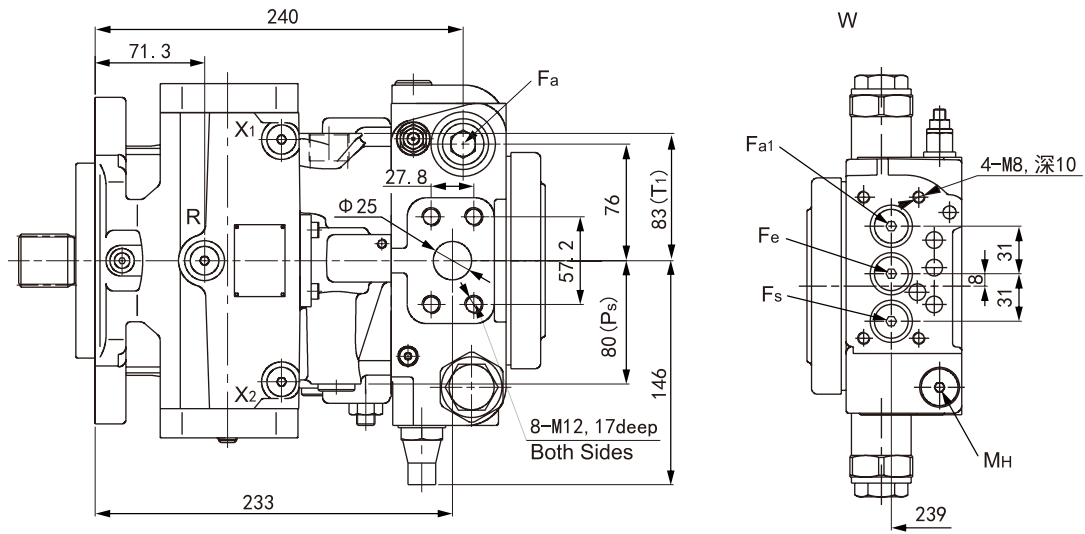
规格71

无控制阀



► 安装连接尺寸

规格71

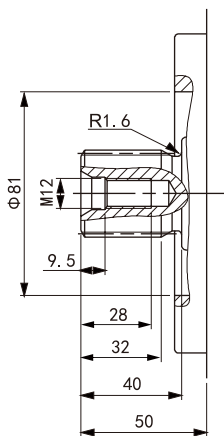


油口DIN3852

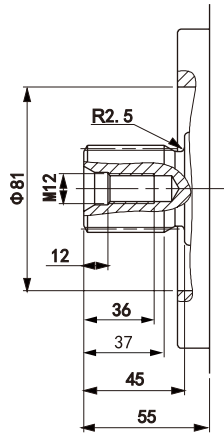
A/B	工作油口 (高压系列)	1"	G	辅助回路压力油口	M18x1.5, 深14
T1	壳体泄油口或注油口	M26x1.5, 深16	Ps	控制压力供油口	M14x1.5, 深12
T2	壳体泄油口	M26x1.5, 深16	Fa	过滤器出油口	M26x1.5, 深16
MA/MB	工作压力测压口A/B	M12x1.5, 深12	Fa1	过滤器出油口	M22x1.5, 深14
R	排气口	M12x1.5, 深12	Fe	过滤器进油口	M22x1.5, 深14
S	补油吸油口	M42x2, 深20	Fs	从过滤器倒吸油管路的油口	M22x1.5, 深14
X1/X2	控制压力油口 (节流孔口)	M12x1.5, 深12	MH	平衡高压油口	M12x1.5, 深12

轴伸

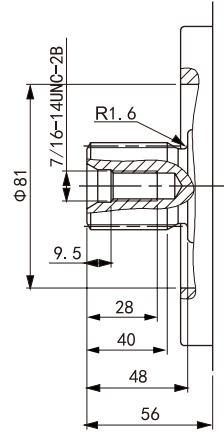
Z 花键轴DIN 5480  
W35x2x30x16x9g



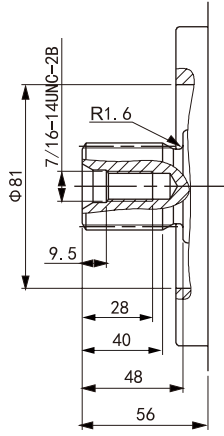
A 花键轴DIN 5480  
W40x2x30x18x9g



S 花键轴1 1/4"  
14T 12/24DP



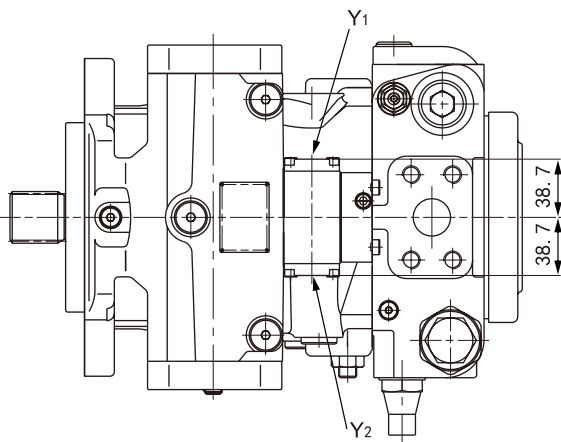
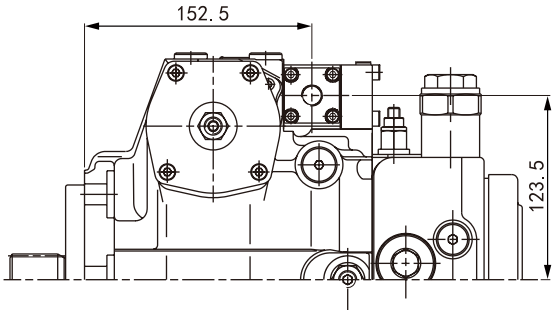
T 花键轴1 3/8"  
21T 16/32DP



► 安装连接尺寸

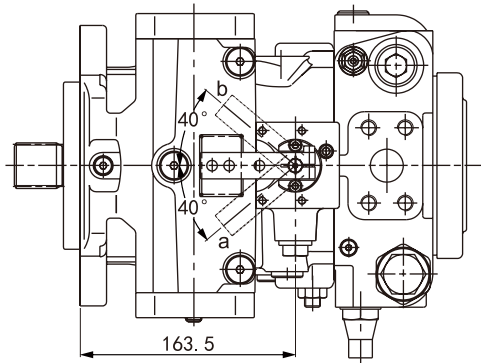
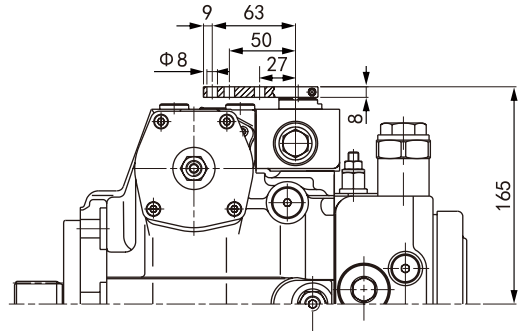
规格71

HD 液压控制，先导压力有关

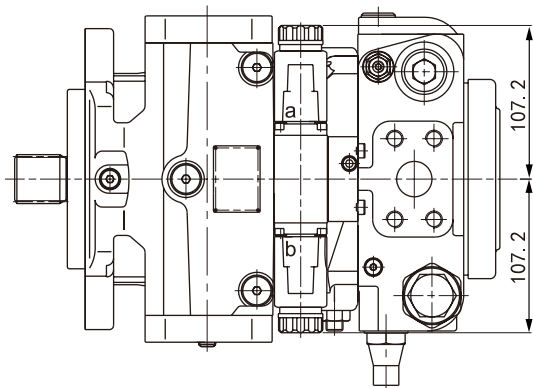
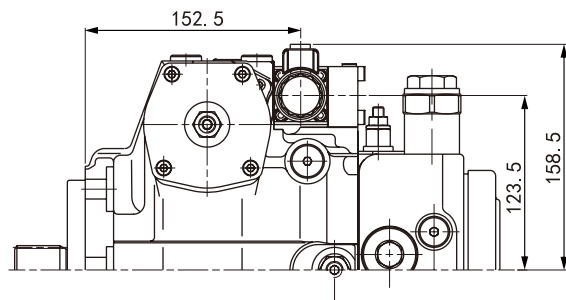


Y1/Y2远程控制油口M14x1.5, 深12

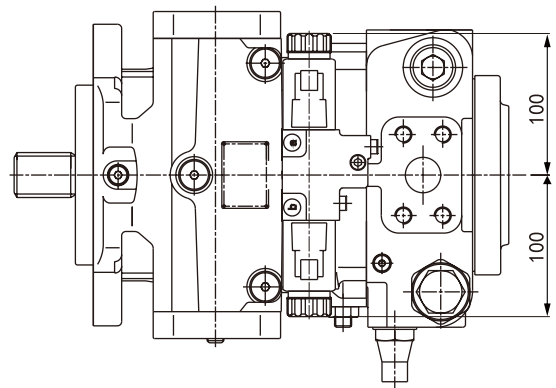
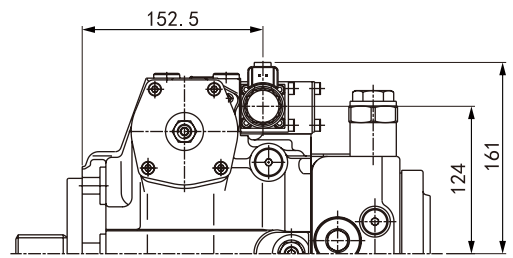
HW 液压控制，机械伺服



EP 电气控制，带比例电磁铁



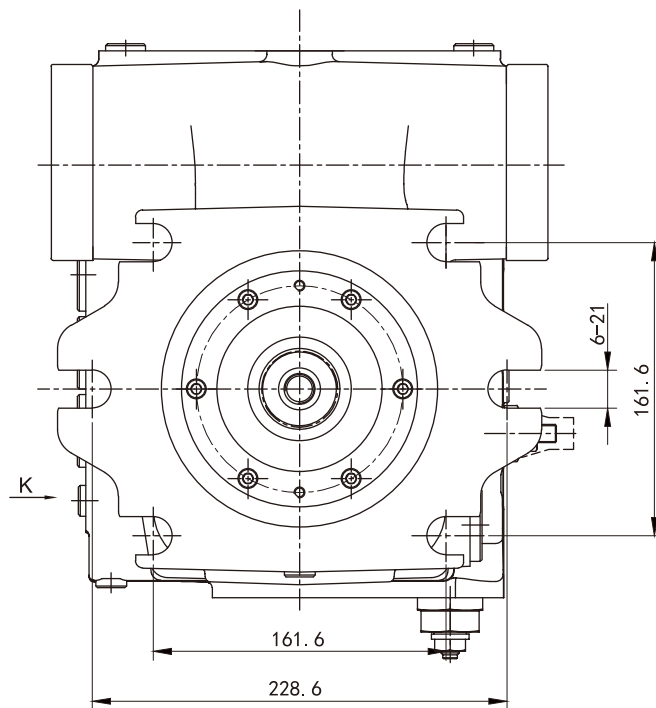
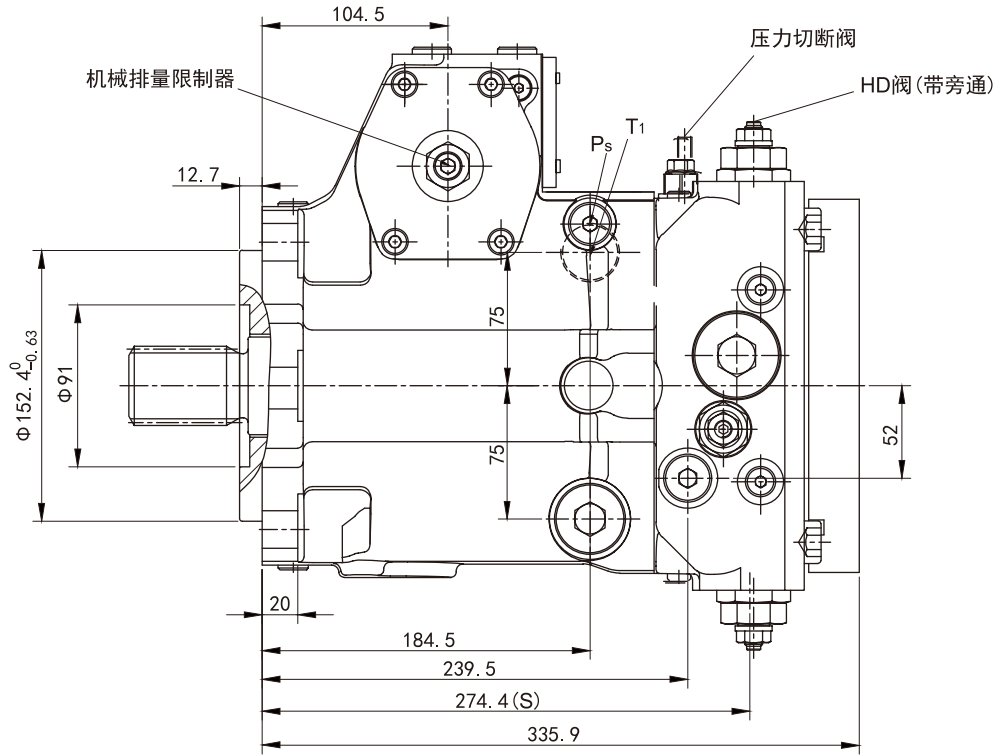
EZ 电气控制，带开关电磁铁



► 安装连接尺寸

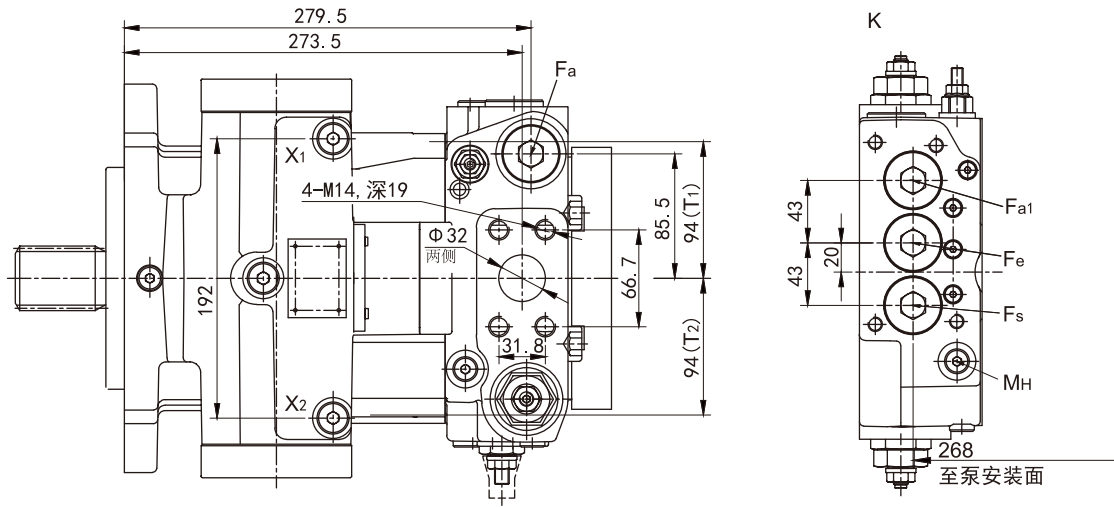
规格125/135/145

无控制阀



► 安装连接尺寸

规格125/135/145



油口DIN3852

A/B	工作油口 (高压系列)	1 1/4"	G	辅助回路压力油口	M22x1.5, 深14
T1	壳体泄油口或注油口	M33x2, 深18	Ps	控制压力供油口	M18x1.5, 深12
T2	壳体泄油口	M33x2, 深18	Fa	过滤器出油口	M33x2, 深18
MA/MB	工作压力测压口A/B	M12x1.5, 深12	Fa1	过滤器出油口	M33x2, 深18
R	排气口	M16x1.5, 深12	Fe	过滤器进油口	M33x2, 深18
S	补油吸油口	M48x2, 深22	Fs	从过滤器倒吸油管路的油口	M33x2, 深18
X1/X2	控制压力油口 (节流孔口)	M16x1.5, 深12	MH	平衡高压油口	M12x1.5, 深12

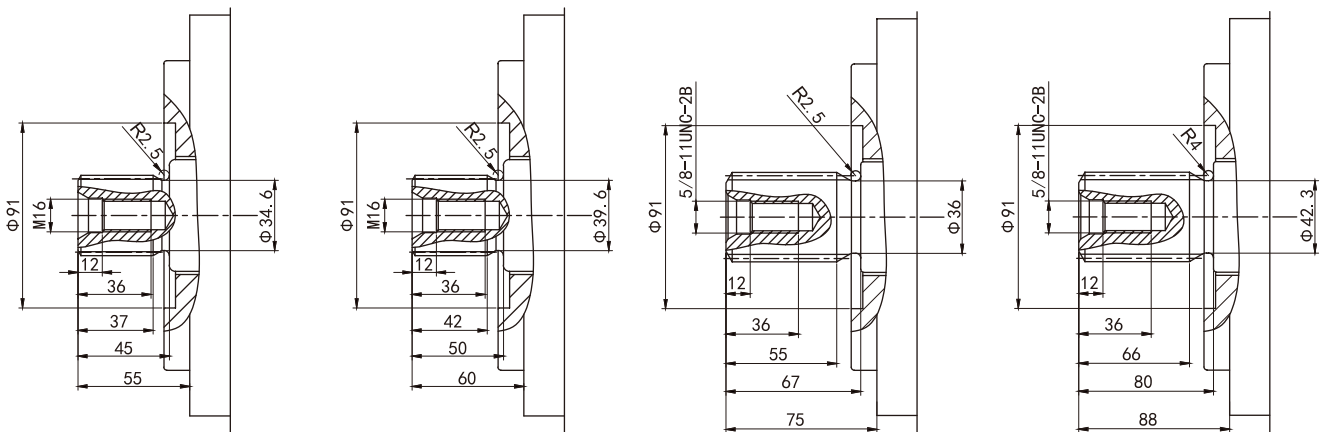
轴伸

Z 花键轴DIN 5480  
W40x2x30x18x9g

A 花键轴DIN 5480  
W45x2x30x21x9g

S 花键轴1 3/4"  
13T 8/16DP

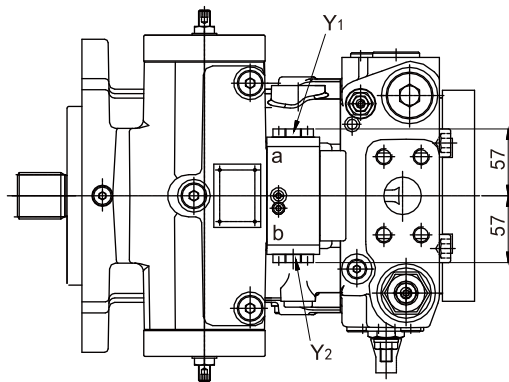
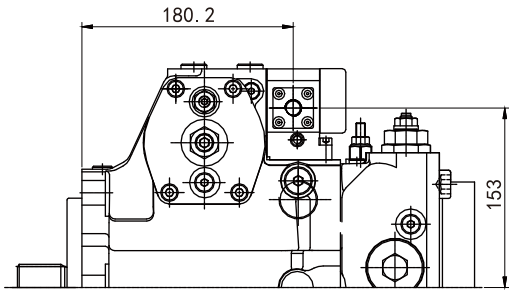
T 花键轴2"  
15T 8/16DP



► 安装连接尺寸

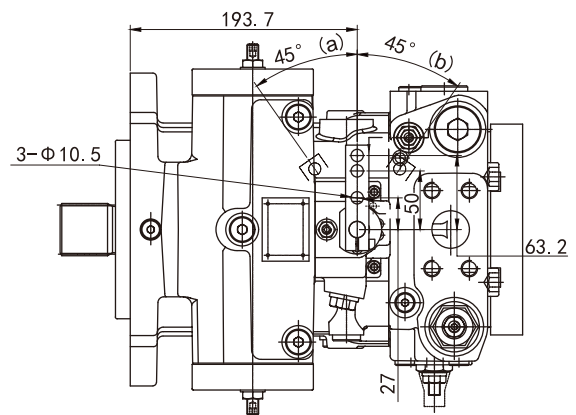
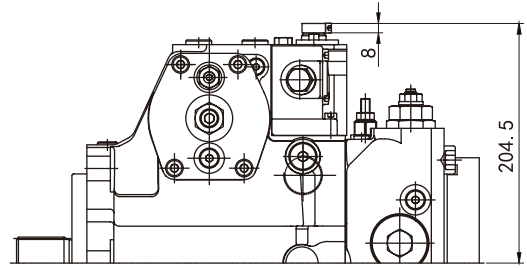
规格125/135/145

HD 液压控制，先导压力有关

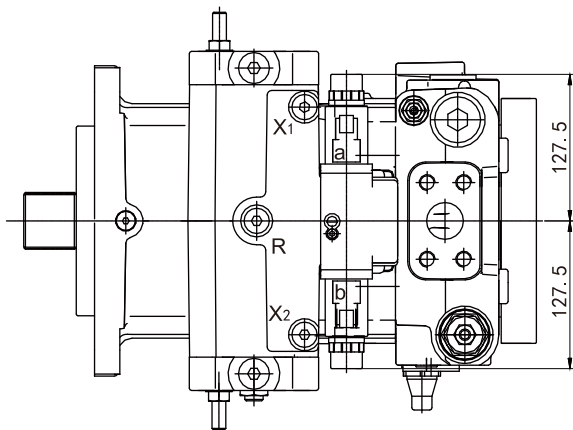
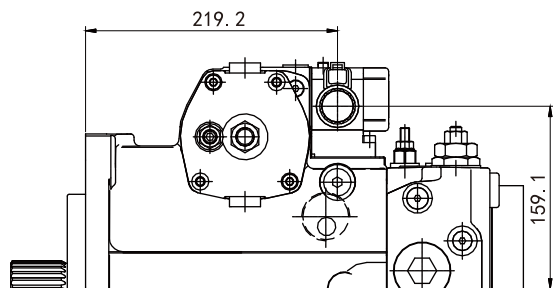


Y1/Y2远程控制油口M14x1.5, 深12

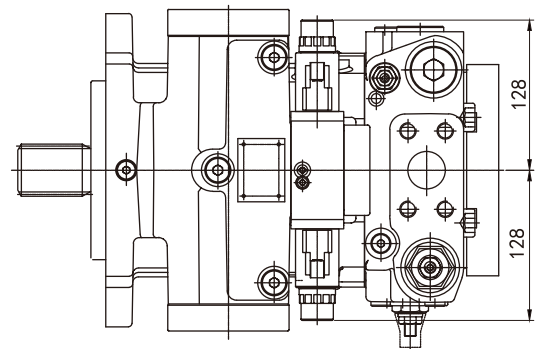
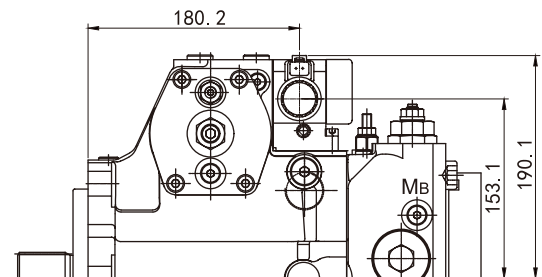
HW 液压控制，机械伺服



EP 电气控制，带比例电磁铁



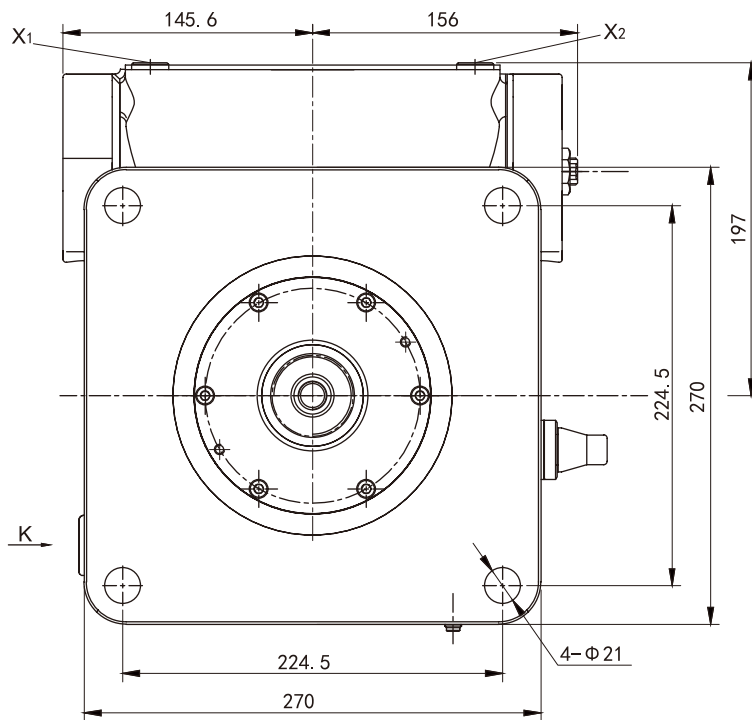
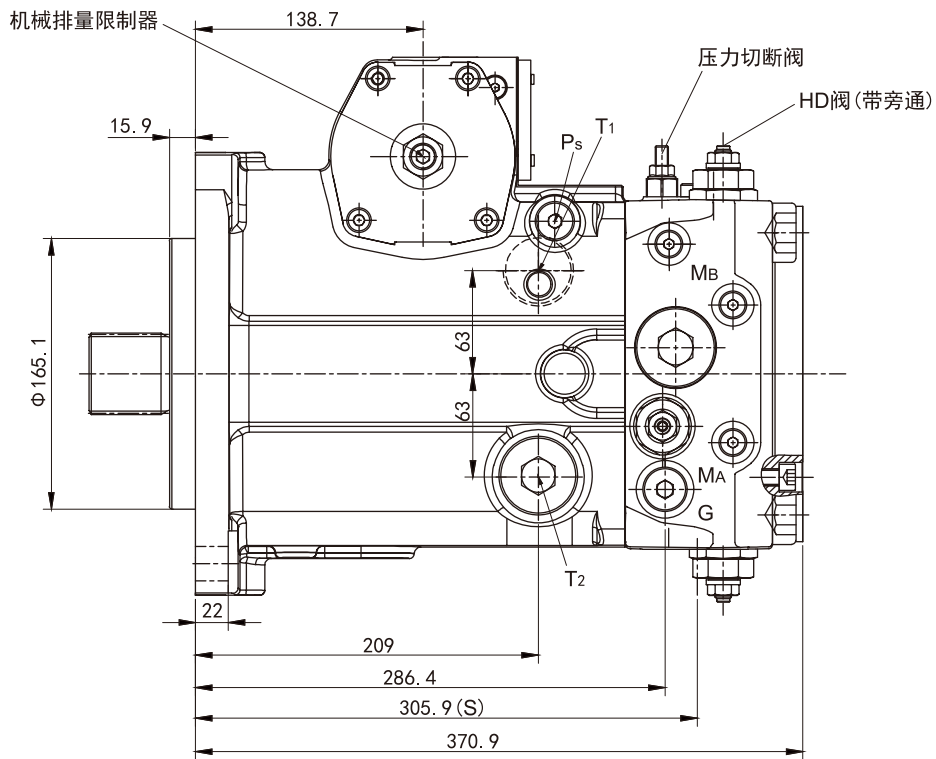
EZ 电气控制，带开关电磁铁



► 安装连接尺寸

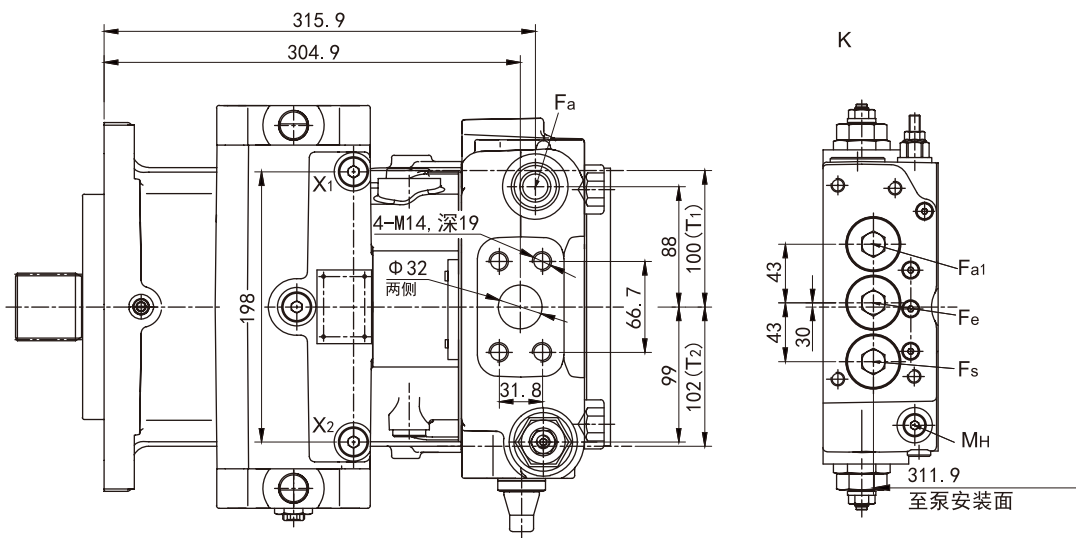
规格180

无控制阀



## ► 安装连接尺寸

规格180



油口DIN3852

A/B	工作油口	1 1/4"	G	辅助回路压力油口	M22x1.5, 深14
T1	壳体泄油口或注油口	M42x2, 深20	Ps	控制压力供油口	M18x1.5, 深12
T2	壳体泄油口	M42x2, 深20	Fa	过滤器出油口	M33x2, 深18
MA/Mb	工作压力测压口A/B	M12x1.5, 深12	Fa1	过滤器出油口	M33x2, 深18
R	排气口	M16x1.5, 深12	Fe	过滤器进油口	M33x2, 深18
S	补油吸油口	M48x2, 深22	Fs	从过滤器倒吸油管路的油口	M33x2, 深18
X1/X2	控制压力油口	M16x1.5, 深12	MH	平衡高压油口	M12x1.5, 深12

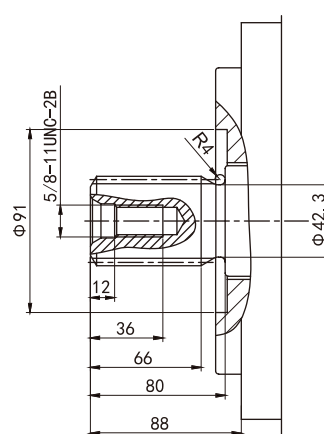
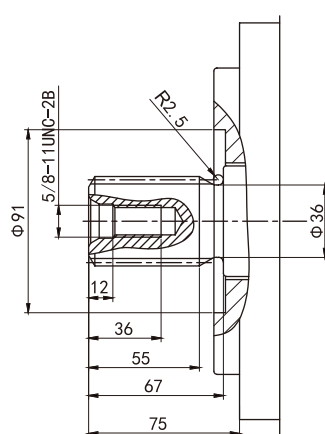
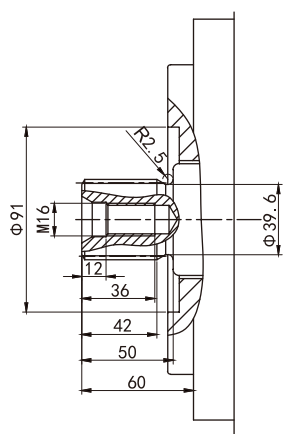
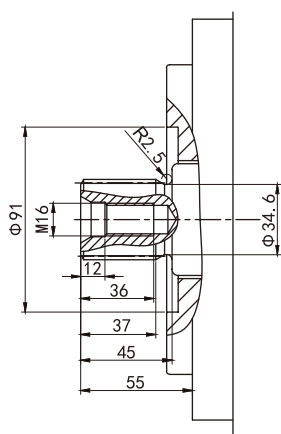
轴伸

Z 花键轴DIN 5480  
W50x2x30x24x9g

A 花键轴DIN 5480  
W70x2x30x22x9g

S 花键轴1 3/4"  
13T 8/16DP

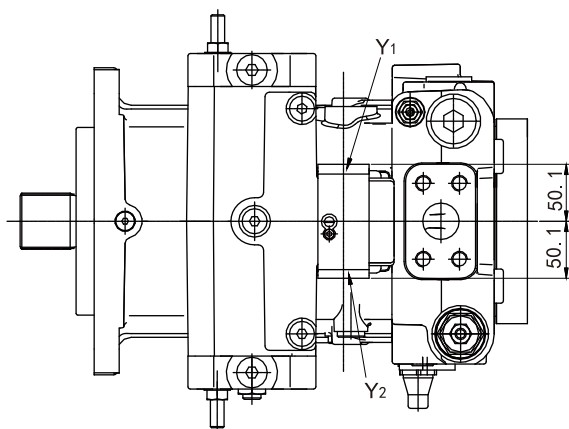
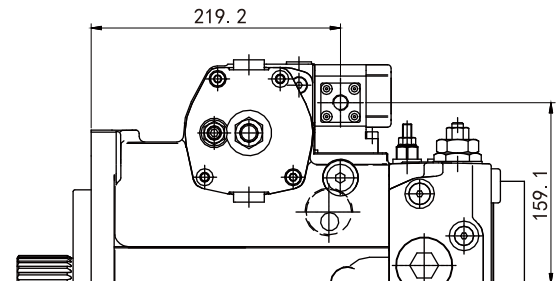
T 花键轴2"  
15T 8/16DP



► 安装连接尺寸

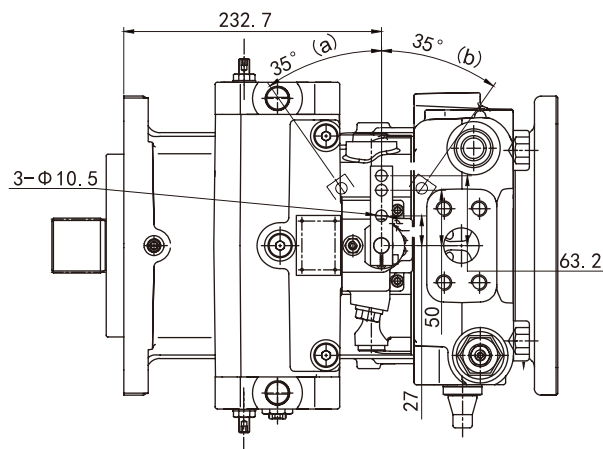
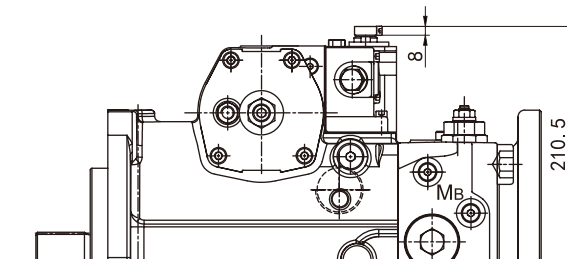
规格180

HD 液压控制，先导压力有关

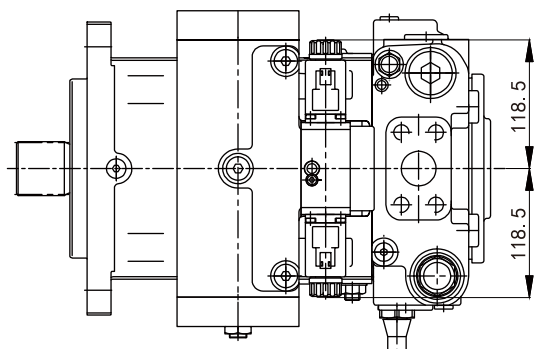
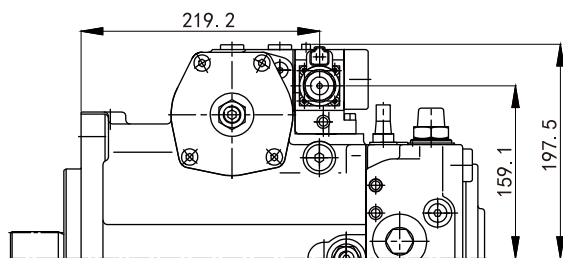


Y1/Y2远程控制油口M14x1.5,深12

HW 液压控制，机械伺服



EP 电气控制，带比例电磁铁



### 联轴器安装尺寸

为确保旋转组件(联轴器轮毂)和固定组件(阀体, 簧环)相互之间不接触, 必须遵守此处所说的安装条件。  
这取决于泵的规格和花键轴。

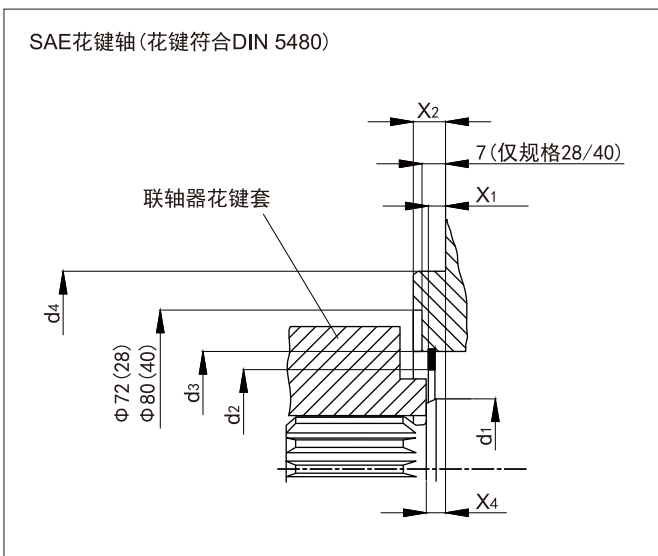
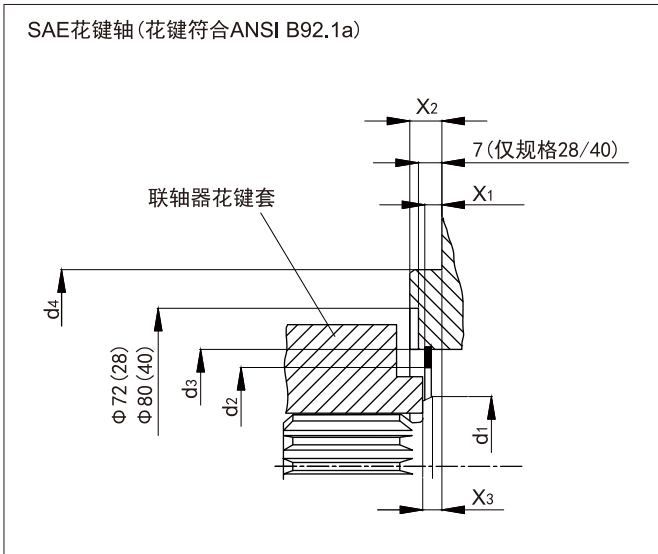
规格56至180(不可自由转动):

- SAE花键(轴S或T)

联轴器轮毂肩部的外径必须小于驱动轴挡圈附近区域中的簧环内径 $d_2$ (尺寸 $X_2-X_3$ )。

- DIN花键轴(轴Z或A)

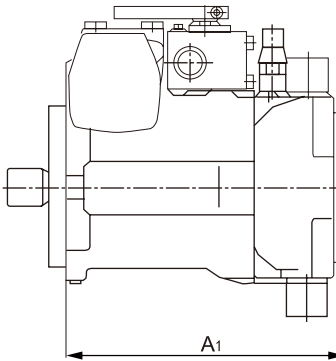
联轴器轮毂肩部的外径必须小于驱动轴挡圈附近区域中的外壳直径 $d_3$ (尺寸 $X_2-X_4$ )。



规格	$\Phi d_1$	$\Phi d_{1min}$	$\Phi d_3$	$\Phi d_4$	$X_1$	$X_2$	$X_3$	$X_4$
56	40	54.4	$68 \pm 0.1$	127	$7.0^{+0.2}$	$12.7_{-0.5}$	$8^{+0.9}_{-0.6}$	$10^{+0.9}_{-0.6}$
63	40	54.4	$68 \pm 0.1$	127	$7.0^{+0.2}$	$12.7_{-0.5}$	$8^{+0.9}_{-0.6}$	$10^{+0.9}_{-0.6}$
71	45	66.5	$81 \pm 0.1$	127	$7.0^{+0.2}$	$12.7_{-0.5}$	$8^{+0.9}_{-0.6}$	$10^{+0.9}_{-0.6}$
125	55	76.3	$91 \pm 0.1$	152.4	$7.0^{+0.2}$	$12.7_{-0.5}$	$8^{+0.9}_{-0.6}$	$10^{+0.9}_{-0.6}$
135	55	76.3	$91 \pm 0.1$	152.4	$7.0^{+0.2}$	$12.7_{-0.5}$	$8^{+0.9}_{-0.6}$	$10^{+0.9}_{-0.6}$
145	-							
180	60	88	$107 \pm 0.1$	152.4	$7.4^{+0.2}$	$15.9_{-0.5}$	$8^{+0.9}_{-0.6}$	$10^{+0.9}_{-0.6}$

► 通轴驱动尺寸

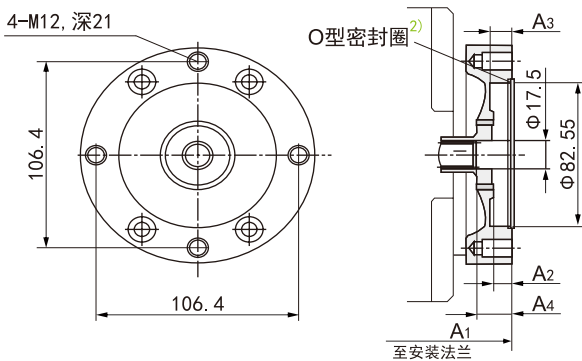
N00 无补油泵, 无通轴驱动  
F00 有补油泵, 无通轴驱动



规格	A1	
	N00	F00
56/63	239.4	262.4
71	279.1	293.6
125	320.9	326.4
145	320.9	326.4
180	370.9	370.9

F01/K01

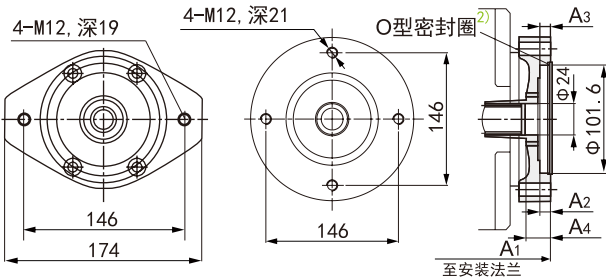
法兰SAE J 744-82-2(A)  
花键轴套按ANSI B92.1a-1976 5/8" 9T 16/32DP<sup>1)</sup>  
(SAE J744-16-4(A))(O型密封圈<sup>2)</sup>)



规格	A1 (F01)	A1 (K01)	A2	A3	A4
56/63	267.4	254.9	10	10	18
71	297.6	297.6	9	10	17
125	330.9	330.9	10.5	9	-
135	330.9	330.9	10.5	9	-
145	330.9	330.9	10.5	9	-
180	378.4	378.4	7.5	7.5	15.5

F02/K02

法兰SAE J 744-101-2(B)  
花键轴套按ANSI B92.1a-1976 7/8" 13T 16/32DP<sup>1)</sup>  
(SAE J744-22-4(B))(O型密封圈<sup>2)</sup>)

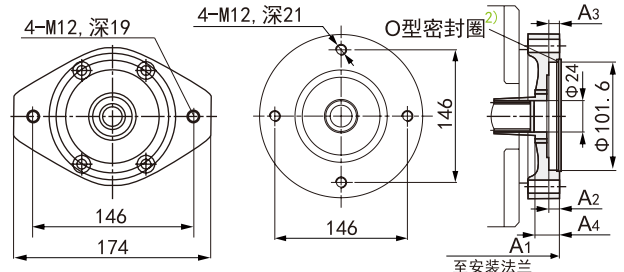


规格56/63      规格71/125/135/145/180

规格	A1	A2	A3	A4
56/63	268.4	12	11	19.5
71	300.6	13	9.8	17
125	330.9	10	11	17
135	330.9	10	11	17
145	330.9	10	11	17
180	381.4	11	11	18

F04/K04

法兰SAE J 744-101-2(B)  
花键轴套按ANSI B92.1a-1976 1" 15T 16/32DP<sup>1)</sup>  
(SAE J744-25-4(B-B))(O型密封圈<sup>2)</sup>)

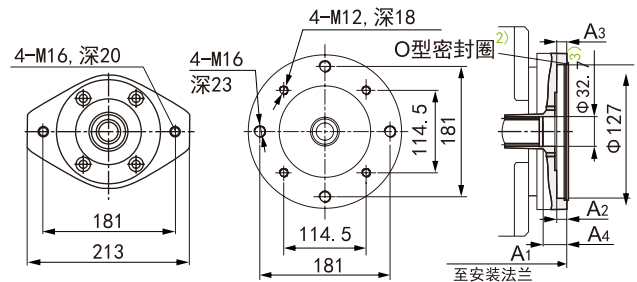


规格56/63      规格71/125/135/145/180

规格	A1	A2	A3	A4
56/63	268.4	13	11	18.5
71	300.6	13	9.8	15.5
125	330.9	10	11	16.5
125	330.9	10	11	16.5
145	330.9	10	11	16.5
180	381.4	11	11	18

F07/K07

法兰SAE J 744-127-2(C)  
花键轴套按ANSI B92.1a-1976 1 1/4" 14T 12/24DP<sup>1)</sup>  
(SAE J744-32-4(C))(O型密封圈<sup>2)</sup>)



规格56/63      规格71/125/135/145/180

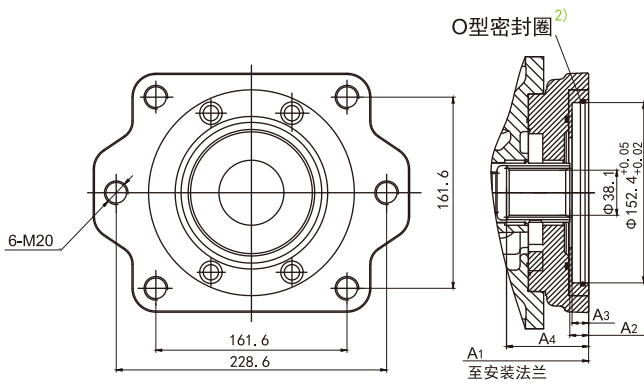
规格	A1	A2	A3	A4
56/63	272.4	15	14	17.5
71	303.6	15	13.5	20
125	335.9	15	15.5	22.5
135	335.9	15	15.5	22.5
145	335.9	15	15.5	22.5
180	384.8	14	19	17

注: 规格125/135/145 无F07/K07

- 1) 30° 压力角, 平齿跟, 尺侧对中, 公差等级5
- 2) O型密封圈包括在供货范围内
- 3) 规格71 (Φ33)

► 通轴驱动尺寸

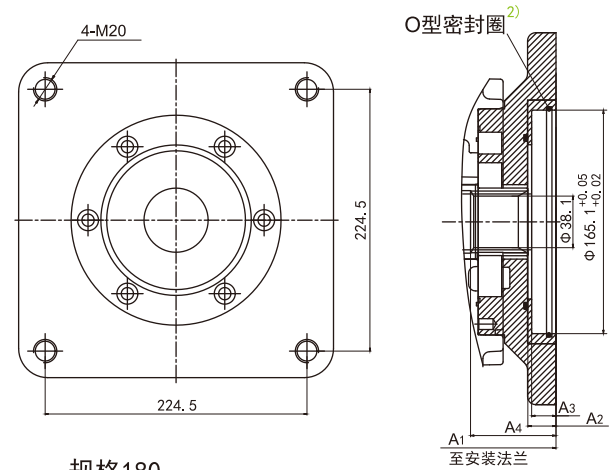
F69/K69  
 法兰SAE J 744-152-2/4(D)  
 花键轴套按ANSI B92.1a-1976 1 3/4" 13T 8/16DP<sup>1)</sup>  
 (SAE J744-44-4(D&E))(O形圈-155×3.0)



规格125/135/145/180

规格	A1	A2	A3	A4
125	343.9	15.9	14	69.4
135	343.9	15.9	14	69.4
145	343.9	15.9	14	69.4
180	391.8	20.8	14	63.3

F72/K72  
 法兰SAE J 744-164-4(E)  
 花键轴套按ANSI B92.1a-1976 1 3/4" 13T 8/16DP<sup>1)</sup>  
 (SAE J744-44-4(D&E))(O形圈-164×3.0)



规格180

规格	A1	A2	A3	A4
180	391.8	20.8	18	63.3

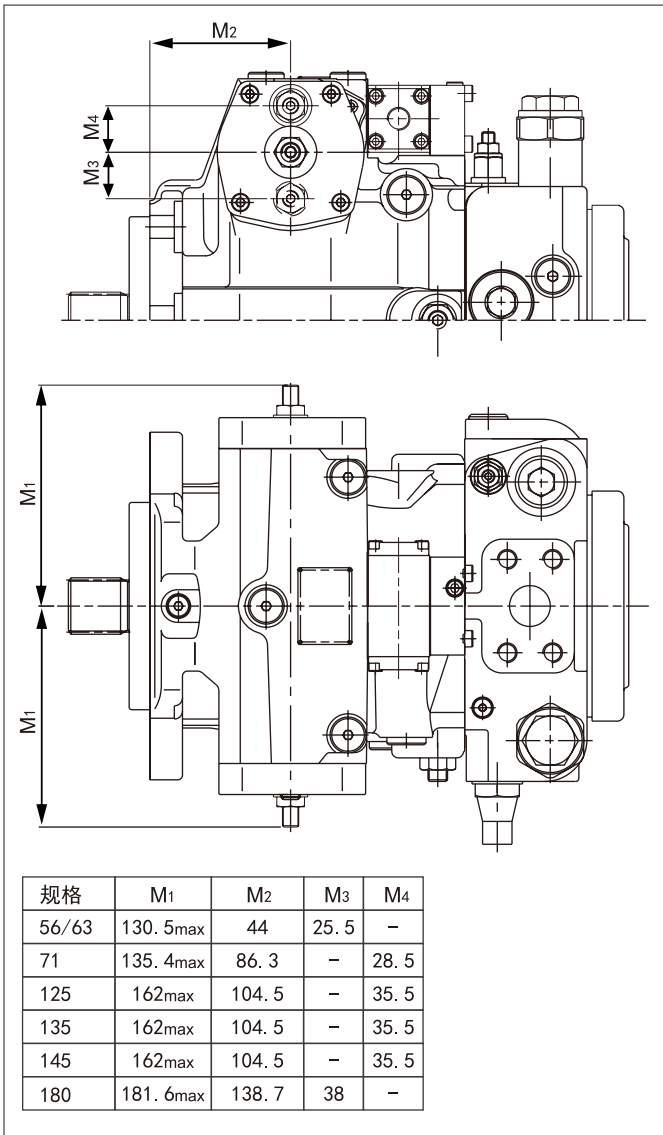
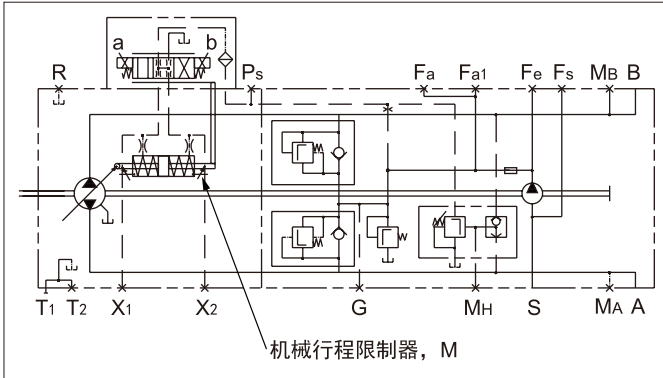
注：规格125/135/145 无F07/K07

- 1) 30° 压力角，平齿跟，尺侧对中，公差等级5
- 2) O型密封圈包括在供货范围内
- 3) 规格71 (φ33)

### ► 机械行程限制器, M

机械行程限制器是一种附加功能, 用于持续减少泵的最大排量、与所使用的控制装置无关。

通过两颗调节螺钉, 可限制行程缸的行程, 从而限制泵的最大摆角。



> 过滤器

标准：外接吸油过滤器

S标准类型(优选)

过滤器类型 \_\_\_\_\_ 无旁通的过滤器

推荐 \_\_\_\_\_ 带污染指示器

滤芯液阻

$V=30\text{mm}^2/\text{s}$   $n=n_{\text{max}}$  \_\_\_\_\_  $\Delta p \leq 0.01\text{MPa}$

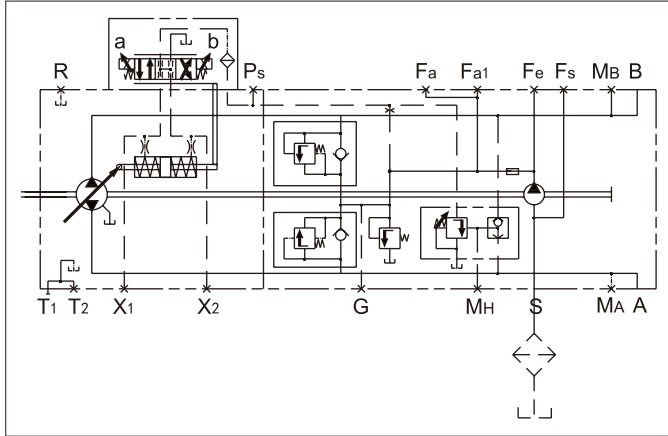
$V=100\text{mm}^2/\text{s}$   $n=n_{\text{max}}$  \_\_\_\_\_  $\Delta p \leq 0.03\text{MPa}$

补油泵油口S的压力

$V=30\text{mm}^2/\text{s}$  \_\_\_\_\_  $\Delta p \geq 0.08\text{MPa}$

冷启动时( $V=1600\text{mm}^2/\text{s}$ ,  $n \leq 1000\text{rpm}$ ) \_\_\_\_\_  $\Delta p \geq 0.05\text{MPa}$

过滤器不包括在供货范围。



变型：集成过滤器，带冷启动阀和发光污染指示器，P

过滤器类型 \_\_\_\_\_ 无旁通阀的过滤器

过滤器规格(绝对值) \_\_\_\_\_ 20微米

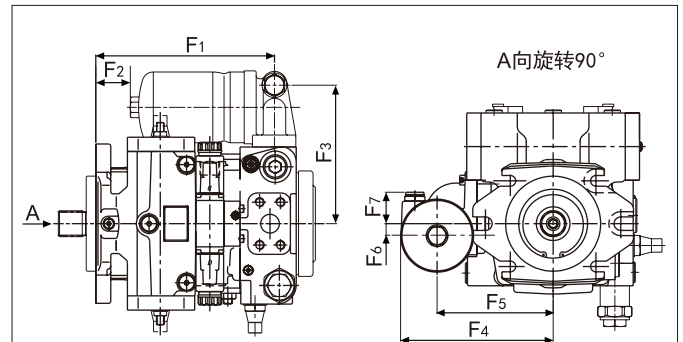
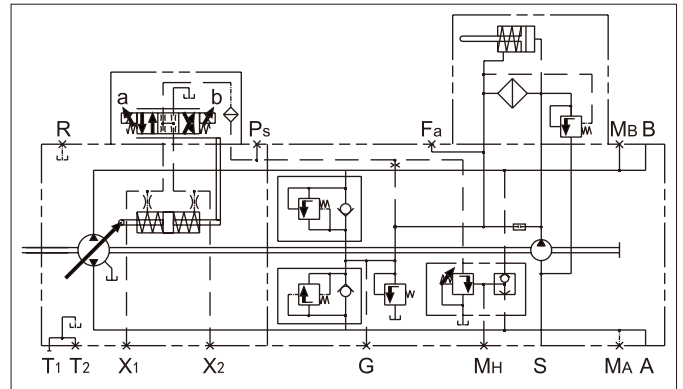
过滤器材料 \_\_\_\_\_ 玻璃纤维

加压能力 \_\_\_\_\_ 10MPa

过滤器布置 \_\_\_\_\_ 与泵相连接

注：

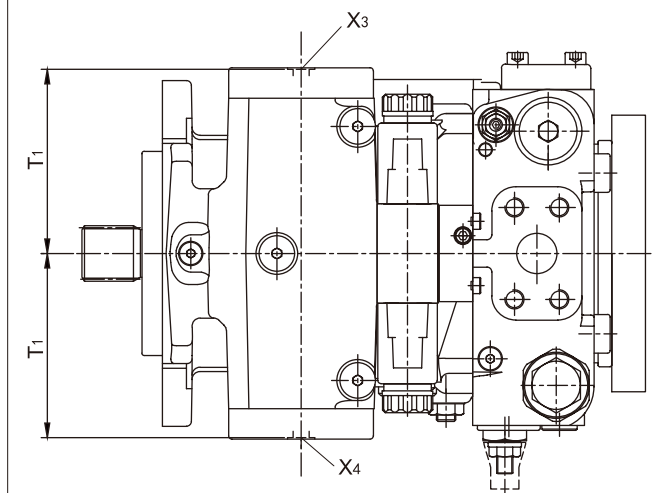
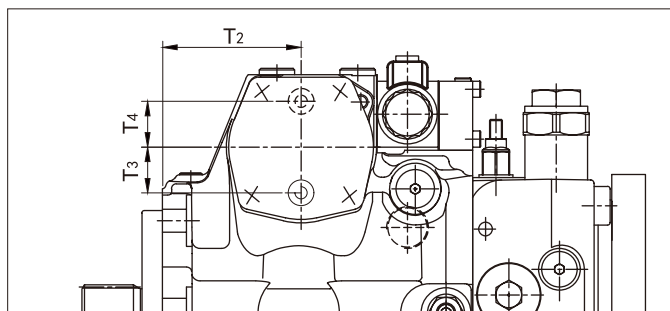
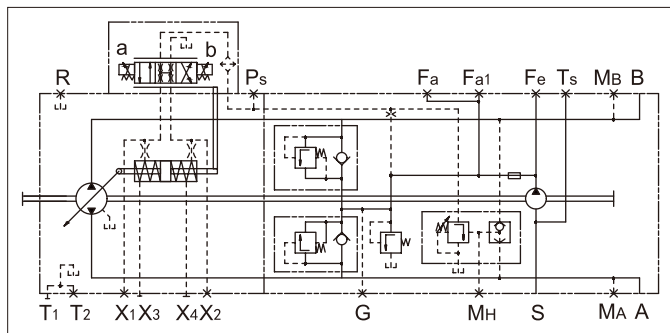
- 油口接板配有冷启动阀，可防止泵损坏  
阀在液阻 $\geq 0.6\text{MPa}$ 时打开
- 带有发光污染指示器  
压差(开启压力) $\Delta p = 0.5\text{MPa}$



规格	F1	F2	F3	F4	F5	F6	F7
56/63	218.4	64.4	163	178	138	0	78.5
71	239	46.5	185	203.5	155	16	65.5
125	235.9	59.4	201	219.5	171	0	89.5
135	235.9	59.4	201	219.5	171	0	89.5
145	235.9	59.4	201	219.5	171	0	89.5

► 变量压力油口X3/X4, T

行程腔体压力的油口X3和X4



规格	T <sub>1</sub>	T <sub>2</sub>	T <sub>3</sub>	T <sub>4</sub>	X <sub>3</sub> /X <sub>4</sub>
56	104.5	44	-	25	M12x1.5
63	104.5	44	-	26	M12x1.5
71	113.5	86.3	28	-	M12x1.5
125	136	104.5	34	-	M12x1.5
135	136	104.5	34	-	M12x1.5
145	136	104.5	34	-	M12x1.5
180	146.5	138.7	-	35	M12x1.5

## 安装说明

### 一般说明

试运行和运行期间，轴向柱塞元件必须充满液压油并排净空气。经过较长时间的停机后也需进行注油和排气操作，因为系统可能会通过液压管路泄油。

壳体内部的泄漏油必须通过壳体最高的泄油口排至油箱。  
油口S的最小稀有压力不得低于0.08MPa绝对压力。(冷启动时为0.05MPa绝对压力)。

在所有的工作状态中，吸油管路和壳体泄油管路必须进入油箱，且低于最低油液面。

### 安装位置

见以下示例。可按要求提供其他安装位置。

#### 下置式安装(标准)

泵位于油箱的最低油液面之下。推荐安装位置：1和2。

#### 上置式安装

泵位于油箱的最低液面以上，不超过最大允许吸油高度 $h_{max}=800mm$ 。  
安装位置8(轴朝上)的建议：在壳体泄油管路中安装一个单向阀(开启压力0.05MPa)可防止壳体内部泄油。

<table border="1"> <thead> <tr> <th>安装位置</th> <th>排气口</th> <th>注油口</th> </tr> </thead> <tbody> <tr> <td>1</td> <td>R</td> <td>S+T1 (L2)</td> </tr> <tr> <td>2</td> <td>L2</td> <td>S+T2 (L2)</td> </tr> <tr> <td>3</td> <td>L2</td> <td>S+T2 (L2)</td> </tr> <tr> <td>4</td> <td>R+L2</td> <td>S+T2 (L2)</td> </tr> </tbody> </table>	安装位置	排气口	注油口	1	R	S+T1 (L2)	2	L2	S+T2 (L2)	3	L2	S+T2 (L2)	4	R+L2	S+T2 (L2)	<table border="1"> <thead> <tr> <th>安装位置</th> <th>排气口</th> <th>注油口</th> </tr> </thead> <tbody> <tr> <td>5</td> <td>R</td> <td>T1+L3</td> </tr> <tr> <td>6</td> <td>L2</td> <td>S (L3) + T2 (L2)</td> </tr> <tr> <td>7</td> <td>L2+L3</td> <td>S (L3) + T2 (L2)</td> </tr> <tr> <td>8</td> <td>R+L3</td> <td>S (L3) + T2</td> </tr> </tbody> </table>	安装位置	排气口	注油口	5	R	T1+L3	6	L2	S (L3) + T2 (L2)	7	L2+L3	S (L3) + T2 (L2)	8	R+L3	S (L3) + T2
安装位置	排气口	注油口																													
1	R	S+T1 (L2)																													
2	L2	S+T2 (L2)																													
3	L2	S+T2 (L2)																													
4	R+L2	S+T2 (L2)																													
安装位置	排气口	注油口																													
5	R	T1+L3																													
6	L2	S (L3) + T2 (L2)																													
7	L2+L3	S (L3) + T2 (L2)																													
8	R+L3	S (L3) + T2																													



## 专注二十余载，掌控核心技术

海特克动力股份有限公司是液压系统元件产品集研发、生产、销售、服务为一体的国家高新技术企业和专精特新“小巨人”企业，致力于以创新的液压技术为细分行业客户提供卓越的液压传动元件产品及解决方案；

海特克拥有二十余年的持续研发经验，坚持自主研发创新战略，具备规模化、自动化的新技术新产品开发、量产、检测和实验设备，产品包括闭式泵、开式泵、定量马达、变量马达、内啮合齿轮泵、工业阀以及静液压传动装置等广泛应用于建筑机械、路面机械、物料搬运、农业机械及注塑机械等多个领域；

海特克始终坚持将可持续的营运方式作为企业发展目标之一，打造数字化、自动化，树立行业智能制造标杆。

## 产品系列

- 开式泵
- 闭式泵
- 定量马达
- 变量马达
- 静液压传动装置
- 内啮合齿轮泵
- 叶片泵
- 液压阀/多路阀

更多信息，请访问官方网站或关注公众号：

[www.hytek.cn](http://www.hytek.cn)



## 海特克动力股份有限公司

浙江省温州市鹿城区藤桥镇盛园路99号

电话：0577-88608338

邮箱：sale@hytek.cn

上海·南京·宁波·长沙·佛山·潍坊·海安

海特克动力股份有限公司保留所有权利，也保留包括任何处置、利用、翻印、编辑、转让以及申请知识产权的权利。所规定的数据仅用于产品描述，并不包含任何形式明示或暗示的保证，包括产品对任何特定用途的适用性的保证，用户必须自己作出判断和验证。

应注意，我们的产品也会出现自然磨损和老化现象。

版本号：HYTEK-REV1.0 07/25，如有修改，恕不另行通知。