

轴向柱塞定量马达 HA2FM/E 系列 61/69/63

系列: 61/69
规格: 23-180 mL/r
额定压力: 30 MPa
最高压力: 35 MPa

系列: 63
规格: 23-160 mL/r
额定压力: 40 MPa
最高压力: 45 MPa



产品特点



- 斜轴式轴向柱塞马达适用于开式和闭式静液压传动回路
- 输出转速与输入流量成正比，与排量成反比
- 驱动扭矩随马达的高压侧和低压侧的压降增加而增加
- 锥形柱塞带有密封活塞环
- 配有溢流阀，防止静液压传动过载
- 结构设计紧凑，总效率高

目录



● 选型代码.....	02
● 产品结构.....	06
● 技术参数表.....	08
● HA2FM安装连接尺寸，规格23/28/32.....	09
● HA2FM安装连接尺寸，规格45.....	11
● HA2FM安装连接尺寸，规格56/63.....	13
● HA2FM安装连接尺寸，规格80/90.....	15
● HA2FM安装连接尺寸，规格107/125.....	17
● HA2FM安装连接尺寸，规格160/180.....	19
● HA2FE安装连接尺寸，规格23-180.....	21
● 冲洗阀和补油阀.....	23
● 溢流阀.....	25
● 平衡阀BVD.....	26
● 安装说明.....	29

选型代码

	c	A	I	K	M	N	P	R	V	Z	Zaa
HA2F	/	W	-							-	+

轴向柱塞单元

—	斜轴式定量柱塞马达，公制安装法兰	HA2F
---	------------------	------

类型

c		23	28	32	45	56	63	80	90	107	125	160	180	
	法兰式	●	●	●	●	●	●	●	●	●	●	●	●	M
	插装式	○	○	○	●	●	●	●	●	●	●	●	●	E

排量

A	几何排量 单位: mL/r	23	28	32	45	56	63	80	90	107	125	160	180	
		●	●	●	●	●	●	●	●	●	●	●	●	

系列号

I		23	28	32	45	56	63	80	90	107	125	160	180	
	7柱塞结构 30MPa	●	●	●	●	●	●	●	●	●	●	●	○	61
	7柱塞结构 40MPa	●	●	●	●	●	●	●	●	●	●	●	○	63
	9柱塞结构 30MPa	○	○	○	○	○	○	○	○	○	○	○	●	69

旋向(轴端看)

K		23	28	32	45	56	63	80	90	107	125	160	180	
	双向	●	●	●	●	●	●	●	●	●	●	●	●	W

密封材料

M		23	28	32	45	56	63	80	90	107	125	160	180	
	NBR丁腈橡胶密封+FKM氟橡胶轴密封	○	○	○	○	○	○	○	○	○	○	○	○	N
	NBR丁腈橡胶密封	●	●	●	●	●	●	●	●	○	○	●	●	P
	FKM氟橡胶密封	●	●	●	●	●	●	●	●	●	●	●	●	V

轴伸

N		23	28	32	45	56	63	80	90	107	125	160	180		
	花键轴DIN 5480	●	●	●	●	●	●	●	●	●	●	●	●	●	Z
		●	●	●	●	●	●	●	●	●	●	●	●	●	A
	平键轴DIN 6885	●	○	●	●	●	●	○	○	●	○	○	○	○	P
		●	●	●	○	●	●	●	●	○	○	○	○	○	B
花键轴SAE J744 ¹⁾	○	○	○	●	○	○	○	○	○	○	○	○	○	S	

1) : 花键轴SAE J744 (ANSI B92.1a) 1 1/4 14T 12/24 DP

选型代码

	c	A		I	K	M	N	P	R	V	Z		Zaa
HA2F			/		W	-						-	+

安装法兰¹⁾

P		23	28	32	45	56	63	80	90	107	125	160	180	
	符合ISO3019-2 4孔	●	●	●	●	●	●	●	●	●	●	●	●	B
	类似ISO3019-2 2孔	○	○	○	●	●	●	●	●	●	●	●	●	L

工作油口

R		23	28	32	45	56	63	80	90	107	125	160	180		
	SAE 法兰油口 A和B在后侧	●	●	●	●	●	●	○	○	○	○	○	○	010	
	SAE法兰油口 A和B在侧面	●	●	●	●	●	●	●	●	●	●	●	●	○	020
	SAE 法兰油口 A和B在侧面 带冲洗阀	●	●	●	●	●	●	●	●	●	●	●	●	○	027
	公制螺纹油口 A和B在侧面	●	●	●	●	●	●	○	○	○	○	○	○	○	030
	公制螺纹油口 A和B在侧面 带冲洗阀	●	●	●	○	○	○	○	○	○	○	○	○	○	037
	公制螺纹油口 A和B在侧面和后面 侧面螺纹堵住	●	●	●	●	●	●	○	○	○	○	○	○	○	040
	SAE法兰油口 A和B在底部	○	○	○	●	●	●	●	●	●	●	●	○	○	100
	带1级溢流阀 (不带增压装置) 油口接板不带平衡阀	○	○	○	○	○	○	○	○	○	●	●	○	○	171
	带1级溢流阀 (不带增压装置) 油口接板装HBVD平衡阀	○	○	○	○	○	○	○	○	○	●	●	○	○	178
	带1级溢流阀 (不带增压装置) 油口接板不带平衡阀	○	○	○	○	○	○	○	●	●	●	●	●	○	181
	带1级溢流阀 (不带增压装置) 油口接板装HBVD平衡阀	○	○	○	○	○	○	○	●	●	●	●	●	●	188
	带1级溢流阀 (不带增压装置)	○	○	○	○	○	○	○	○	●	○	○	○	○	191
	带2级溢流阀 (带增压装置)	○	○	○	○	○	○	○	○	○	○	○	○	○	192

阀	不带阀	0
	溢流阀(不带增压装置)	1
	溢流阀(带增压装置)	2
	带冲洗阀	7
	带平衡阀	8

1) : B仅用于HA2FM配置, L仅用于HA2FE配置。

> 选型代码

	c	A		I	K	M	N	P	R	V	Z		Zaa	
HA2F			/		W	-						-		+

转速传感器

V		23	28	32	45	56	63	80	90	107	125	160	180		
	不带转速传感器 (无代码)	●	●	●	●	●	●	●	●	●	●	●	●		
	准备用于带 HDD霍尔效应转速 传感器	●	○	●	●	●	○	●	●	●	●	●	●	F0	
	带HDD霍尔效应转 速传感器, 无插头	●	○	●	●	●	○	●	●	●	●	●	●	F	
	带HDD霍尔效应转 速传感器 (DT04-4P插座)	○	○	○	○	○	○	○	○	○	○	●	●	●	F1
	带HDD霍尔效应转 速传感器 (DTM04-4P插座)	○	○	○	○	○	○	○	○	○	○	○	○	○	F2

特殊配置

Z		23	28	32	45	56	63	80	90	107	125	160	180		
	无特殊配置 (无代码)	●	●	●	●	●	●	●	●	●	●	●	●		
	低压冲洗 0.8MPa	○	●	●	○	●	○	○	○	○	○	○	○	A	
	冲洗阀流量 3L/min	○	●	○	○	○	○	○	○	○	○	○	○	-C030	
	冲洗阀流量 3.5L/min	○	○	○	○	○	○	●	○	○	○	○	○	-C035	
	冲洗阀流量 5L/min	○	○	○	○	○	○	●	●	○	○	○	○	-C050	
	冲洗阀流量 8L/min	○	○	○	○	○	●	●	●	●	○	○	○	-C080	
	冲洗阀流量 10L/min	○	○	○	○	○	●	●	○	○	○	○	○	-C100	
	后盖带差压阀 (恒速功能)	○	○	○	○	○	○	○	○	○	○	○	○	○	-CS
	后盖带通断阀	○	○	○	○	○	○	○	○	○	○	○	○	○	-DS
特殊配置	●	●	●	●	●	●	●	●	●	●	●	●	●	***	

➤ 选型代码

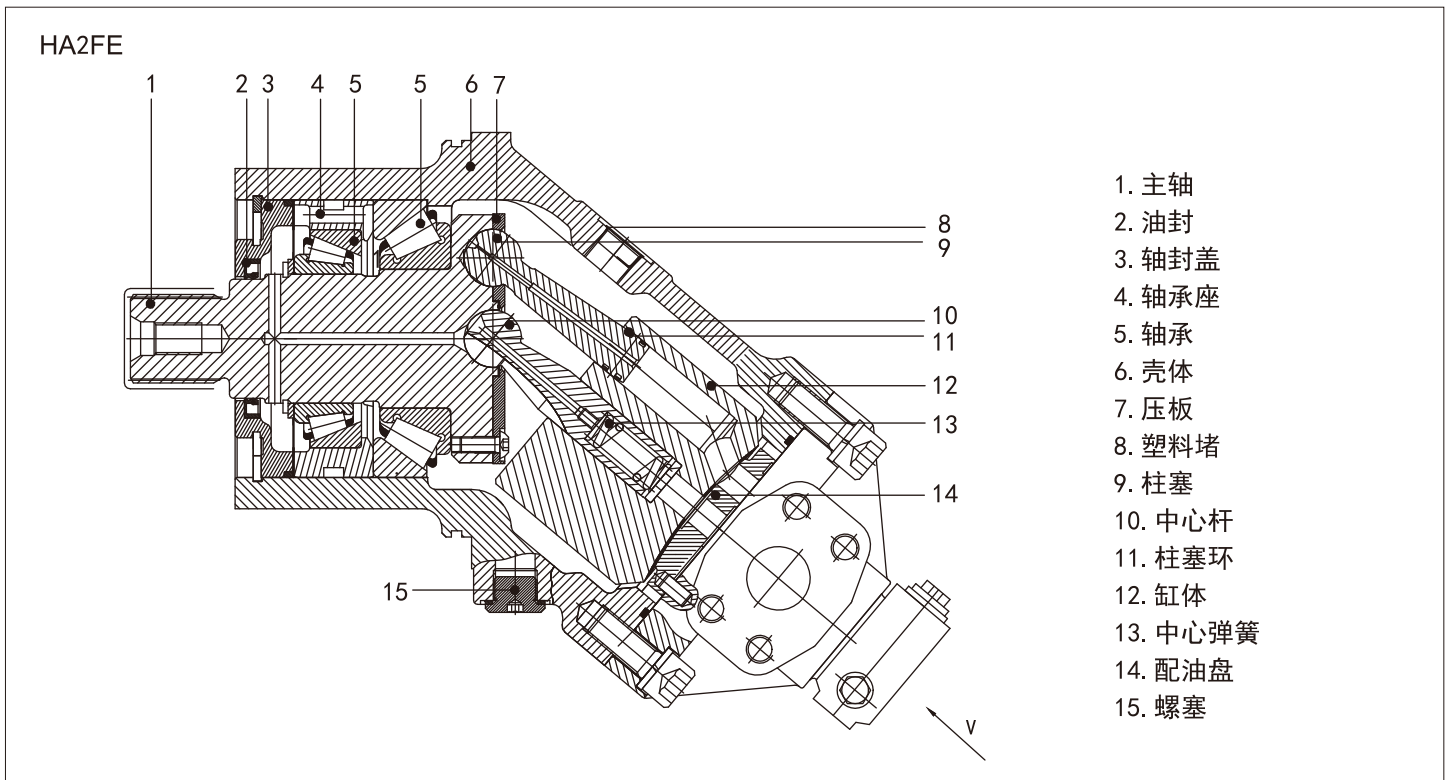
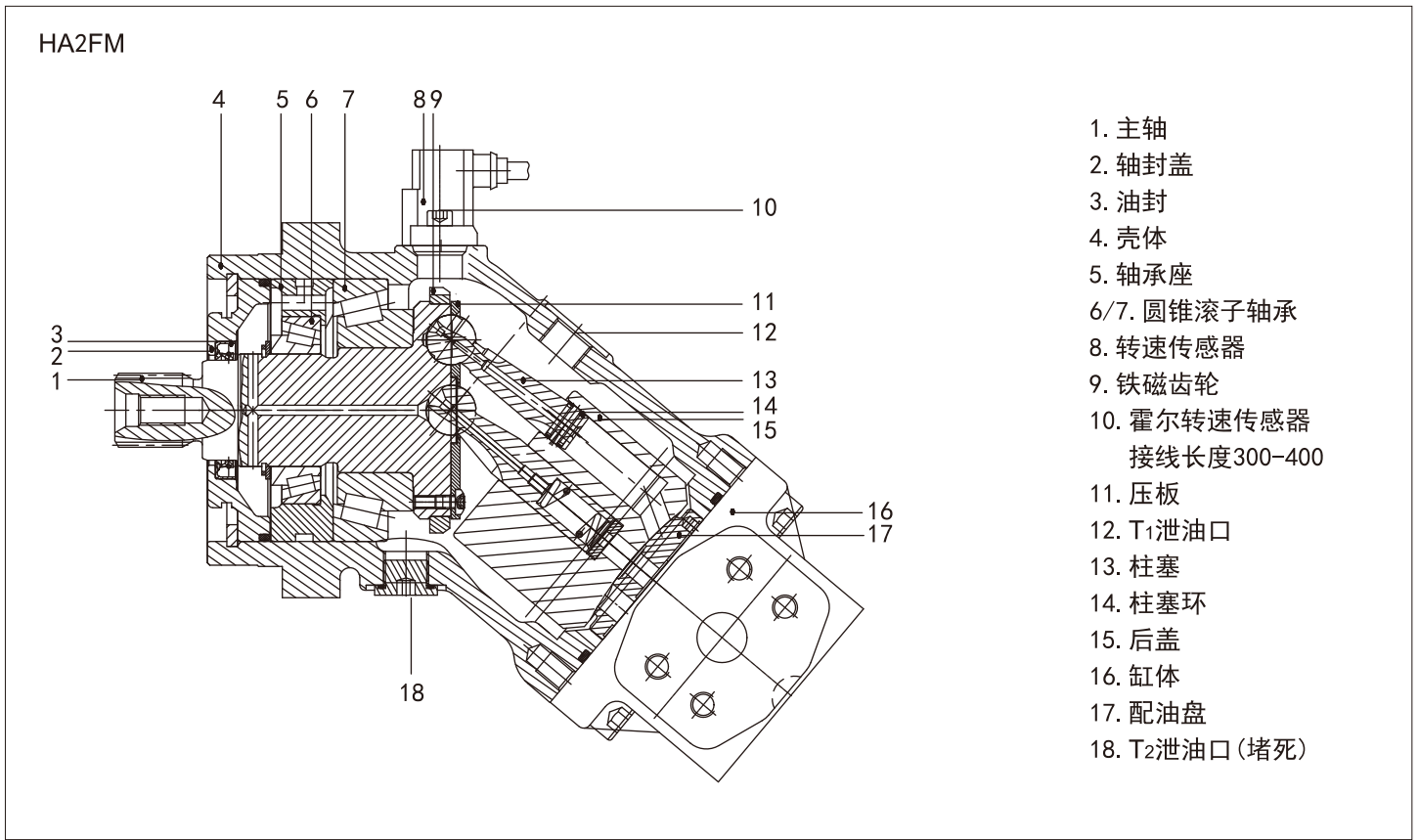
	c	A		I	K	M	N	P	R	V	Z	Zaa
HA2F			/	W	-						-	+

平衡阀

		23	28	32	45	56	63	80	90	107	125	160	180	
Zaa	HBVD20W27L/41B-V01K00D0600S00A	○	○	○	○	○	○	●	●	○	○	○	○	
	HBVD20W28L/41B-V01K00D0600S00A	○	○	○	○	○	○	○	○	●	●	○	○	
	HBVD25W38L/41B-V16K00D1200S00A	○	○	○	○	○	○	○	○	●	○	●	○	
	HBVD25W38L/41B-V16K00D1200S00	○	○	○	○	○	○	○	○	○	○	●	●	○
	HBVD25W38L/41B-V07K00D0600S00A	○	○	○	○	○	○	○	○	○	○	○	●	●
	HBVD25W38L/41B-V07K00D0800S00A	○	○	○	○	○	○	○	○	○	○	○	●	●

● 可供货 ○ 根据要求供货 ■ 推荐型号

产品结构



技术参数表

规格			单位	23	28	32	45	56	63
排量		$V_{g \max}$	mL/r	22.9	28.1	32.0	45.6	56.1	63.0
最高转速		n_{\max}	rpm	6300	6300	6300	5600	5000	5000
		n_{\max} 间歇 ¹⁾	rpm	6900	6900	6900	6200	5500	5500
最大流量	在 n_{\max} 时	$q_{v \max}$	L/min	144	176	210	255	280	315
当量扭矩 扭矩在		T_k	Nm/MPa	3.6	4.45	5.09	7.25	8.9	10.0
	$\Delta p=35\text{MPa}$	T	Nm	126	156	178	254	312	350
	$\Delta p=40\text{MPa}$	T	Nm	144	178	204	290	356	400
壳体注油量			L	0.20	0.20	0.20	0.33	0.45	0.45
驱动轴的惯性矩		J	kgm ²	0.0012	0.0012	0.0012	0.0024	0.0042	0.0042
重量约数	HA2FM	M	kg	9.5	9.5	9.5	13.5	18	18
	HA2FE	M	kg	10.5	10.5	10.5	15	18	19
	HA2FMT	M	kg	-	10.7	-	-	-	-

规格			单位	80	90	107	125	160	180
排量		$V_{g \max}$	mL/r	80.4	90.0	106.7	125	160.4	180.0
最高转速		n_{\max}	rpm	4500	4500	4000	4000	3600	3600
		n_{\max} 间歇 ¹⁾	rpm	5000	5000	4400	4400	4000	4000
最大流量	在 n_{\max} 时	$q_{v \max}$	L/min	360	405	427	500	577	648
当量扭矩 扭矩在		T_k	Nm/MPa	12.7	17.0	19.9	25.4	28.6	31.8
	$\Delta p=35\text{MPa}$	T	Nm	445	501	595	697	889	1001
	$\Delta p=40\text{MPa}$	T	Nm	508	572	680	796	1016	1144
壳体注油量			L	0.55	0.55	0.80	0.80	1.10	1.10
驱动轴的惯性矩		J	kgm ²	0.0072	0.0072	0.0116	0.0116	0.0220	0.0220
重量约数	HA2FM	M	kg	23	23	32	32	45	45
	HA2FE	M	kg	23	25	34	36	47	47

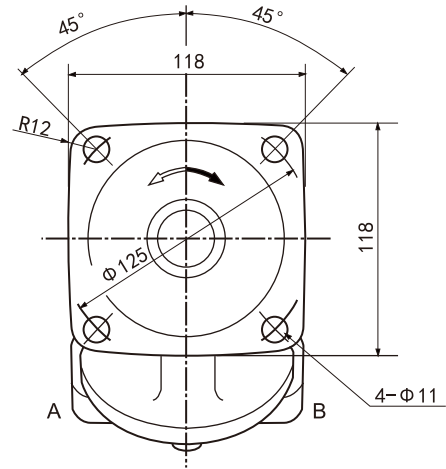
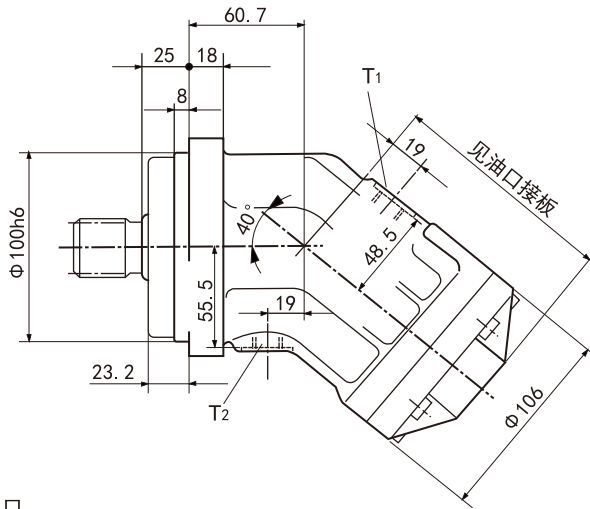
1) : 间歇最高转速: 在卸载和负向负载过程中的超速, $t < 5$ 秒和 $\Delta p < 15\text{MPa}$

规格计算

输入流量	$q_v = \frac{V_g \cdot n}{1000 \cdot \eta_v}$	[L/min]	V_g = 每转排量 mL/r Δp = 压差 MPa
扭矩	$T = \frac{V_g \cdot \Delta p \cdot \eta_{mh}}{20 \cdot \pi}$	[Nm]	n = 速率 rpm η_v = 容积效率
功率	$P = \frac{2\pi \cdot T \cdot n}{60000} = \frac{q_v \cdot \Delta p \cdot \eta_t}{600}$	[KW]	η_{mh} = 机械液压效率 η_t = 总效率

► 安装连接尺寸

HA2FM 23/28/32

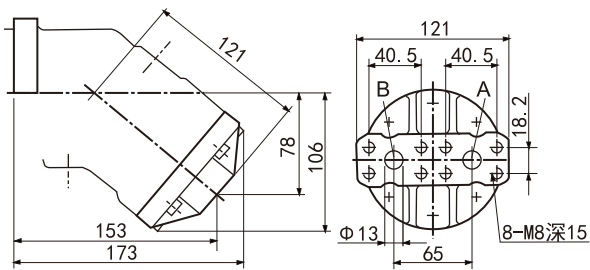


油口

A/B 工作油口 (见油口接板)
T1/T2 泄油口 (1个油口堵住) M16x1.5

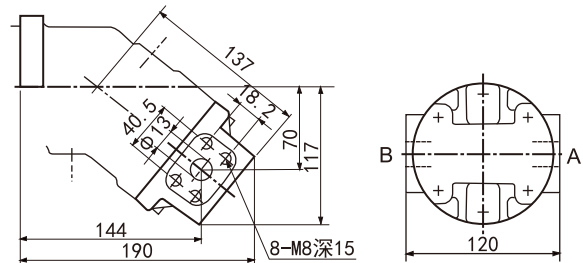
油口接板

01 SAE 法兰, 在背部



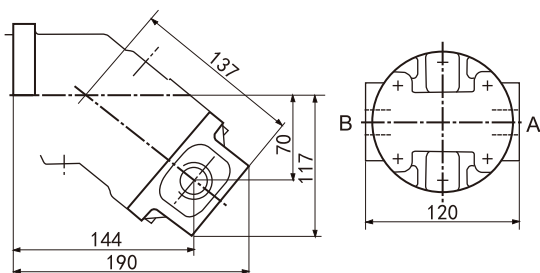
A/B 工作油口
42MPa (6000 psi) 高压系列 SAE 1/2"

02 SAE 法兰, 在侧面



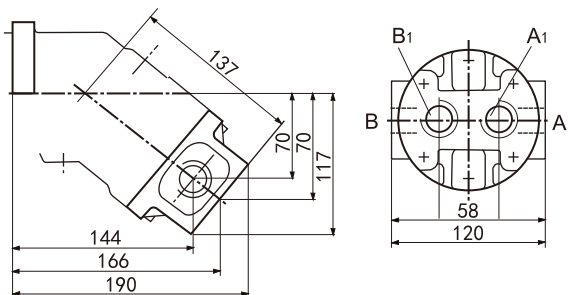
A/B 工作油口
42MPa (6000 psi) 高压系列 SAE 1/2"

03 螺纹油口, 在侧面



A/B 工作油口 M27x2

04 螺纹油口, 在侧面和后面



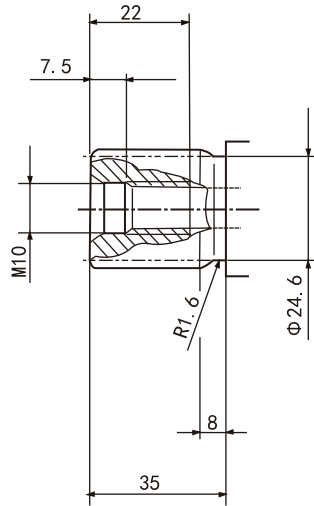
A/B/A1/B1 工作油口 M27x2

► 安装连接尺寸

HA2FM 23/28/32

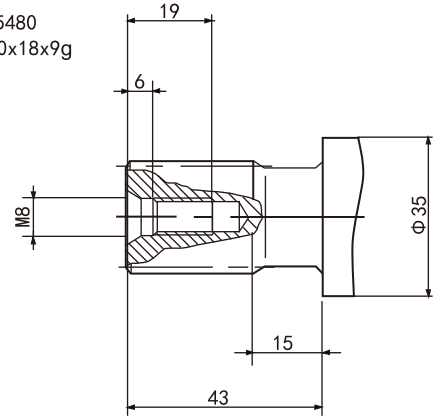
轴伸

规格 23/28/32
A 花键轴 DIN 5480
W30x2x30x14x9g



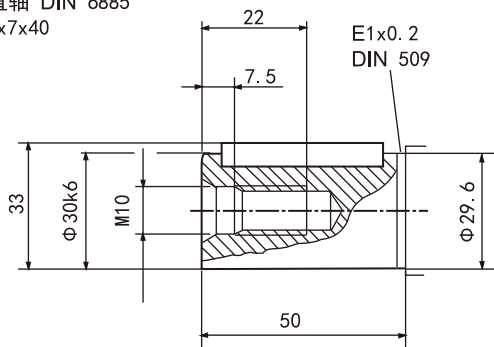
RN=40MPa

规格 23/28
Z 花键轴 DIN 5480
W25x1.25x30x18x9g



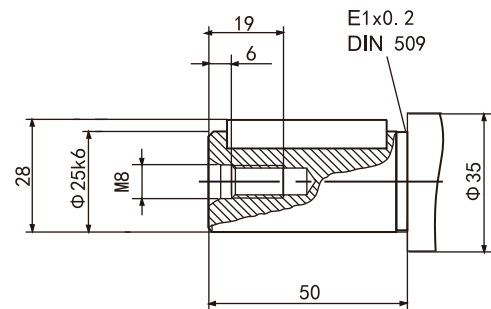
RN=40MPa

规格 23/28/32
B 带键直轴 DIN 6885
AS 8x7x40



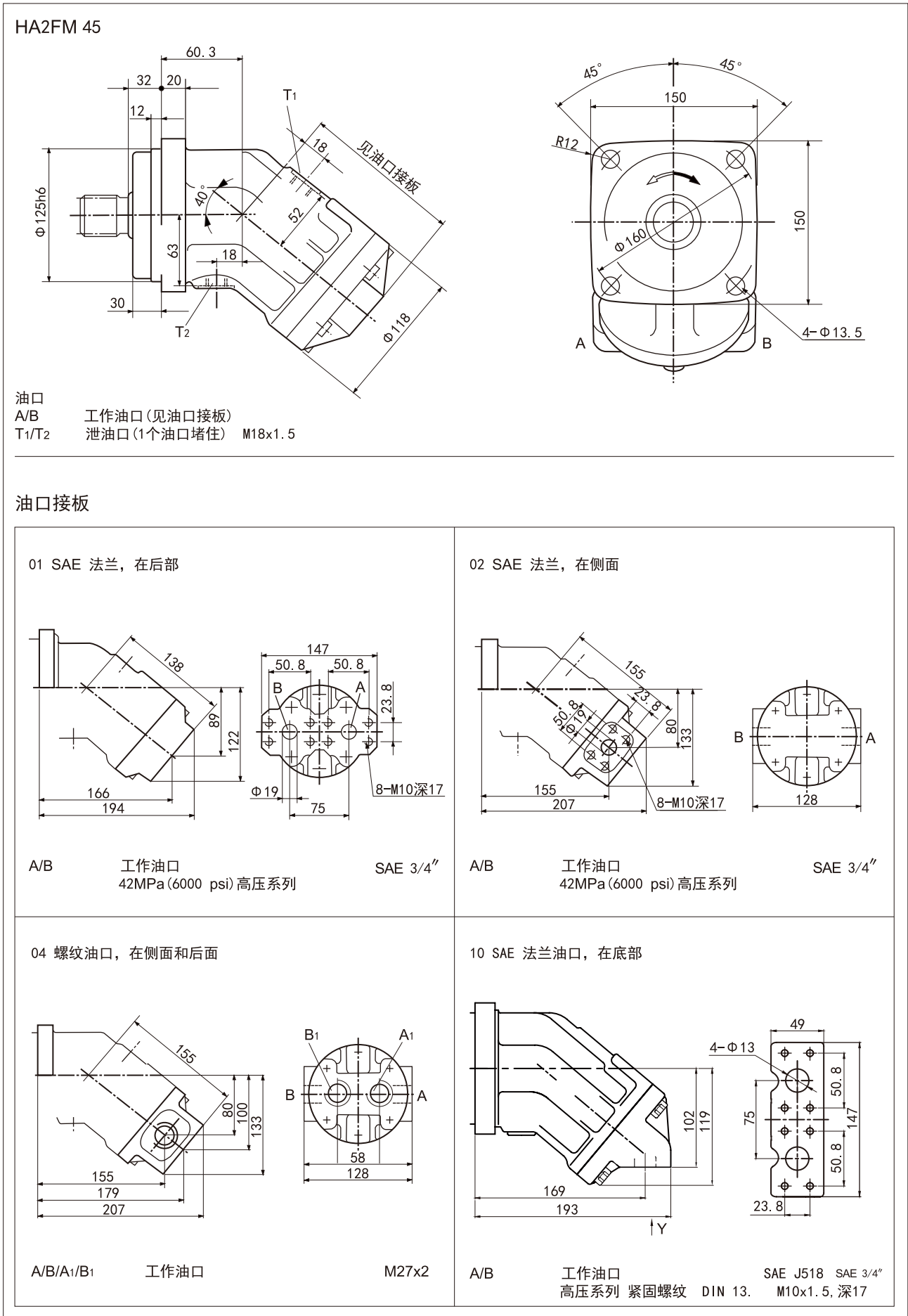
RN=35MPa

规格 23/28
P 带键直轴 DIN 6885
AS 8x7x40



RN=35MPa

► 安装连接尺寸

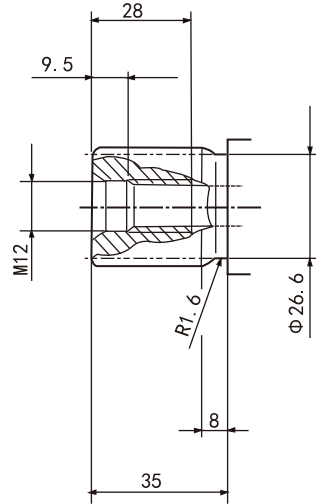


➤ 安装连接尺寸

HA2FM 45

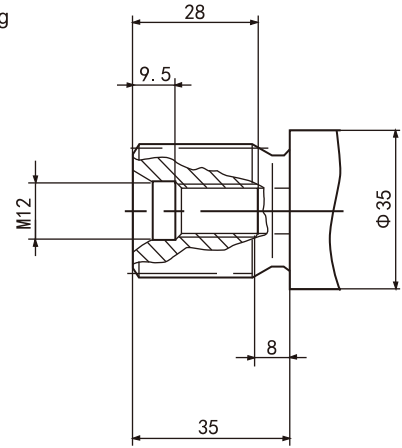
轴伸

A 花键轴 DIN 5480
W32x2x30x14x9g



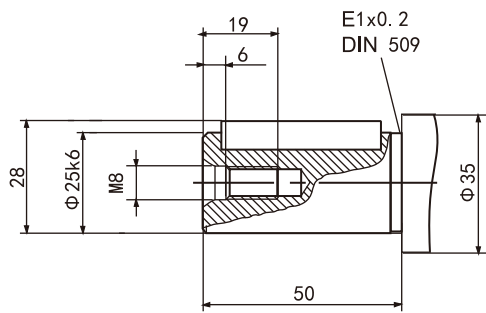
RN=40MPa

Z 花键轴 DIN 5480
W30x2x30x14x9g



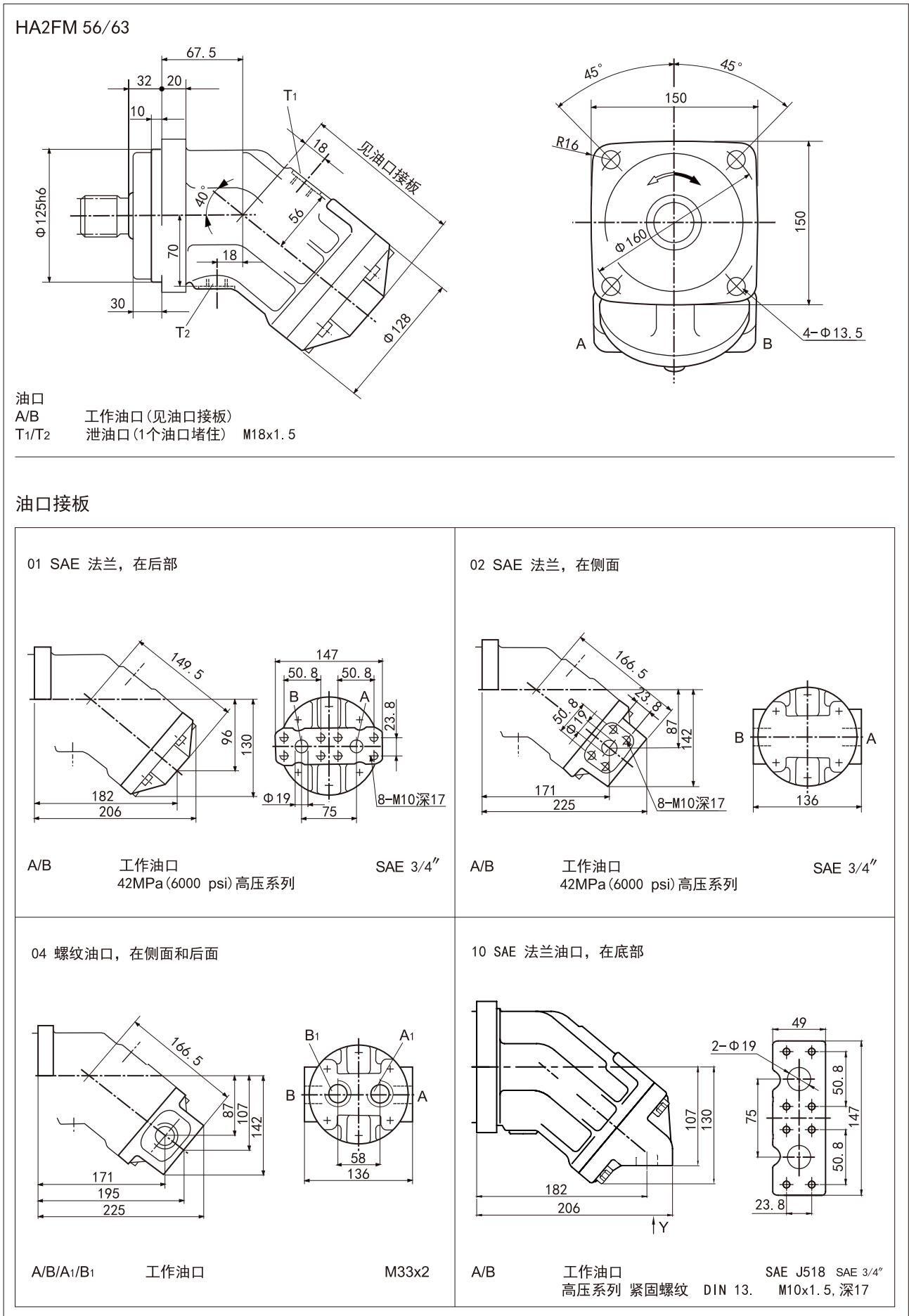
RN=40MPa

P 带键直轴 DIN 6885
AS 8x7x50

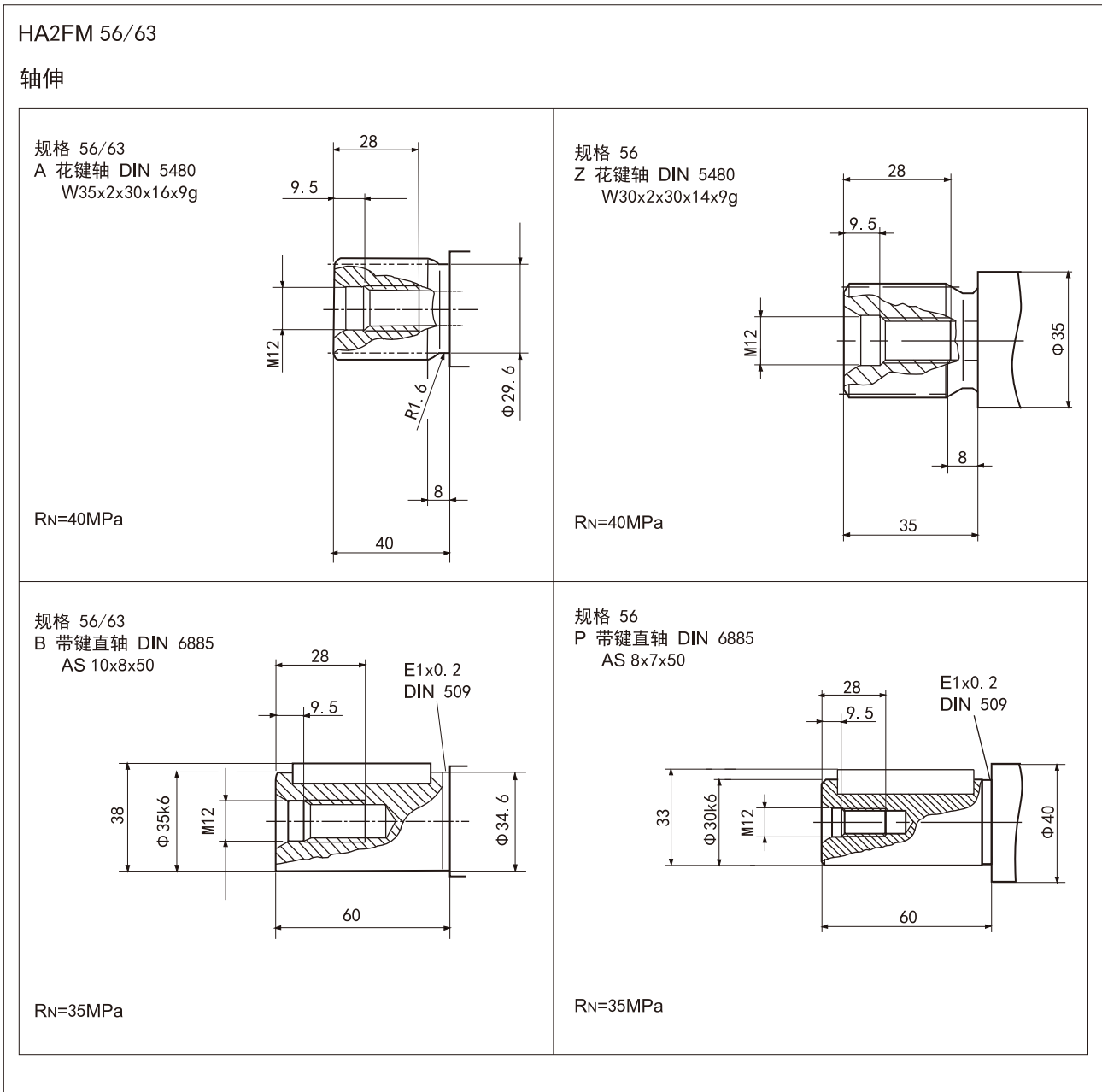


RN=35MPa

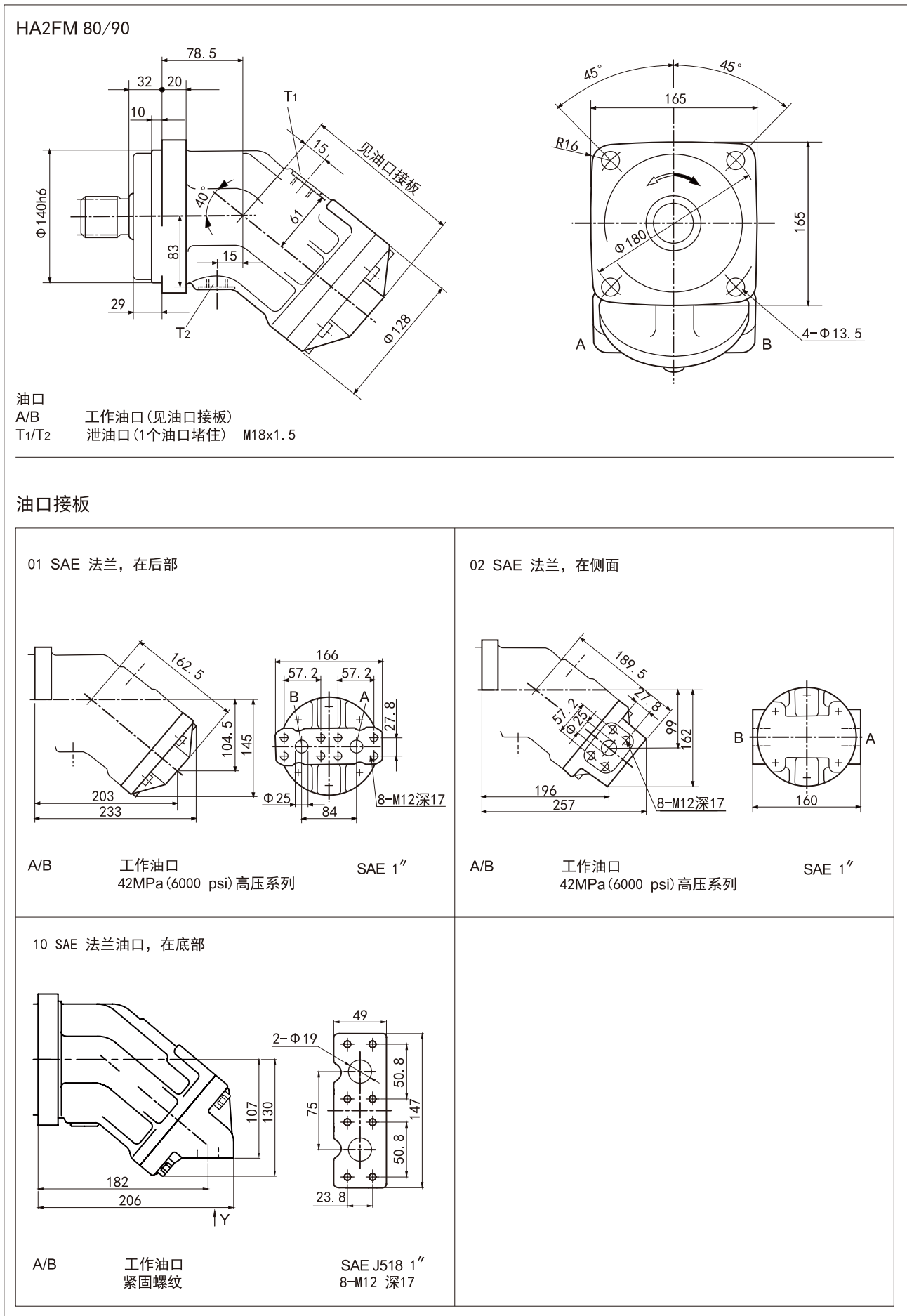
► 安装连接尺寸



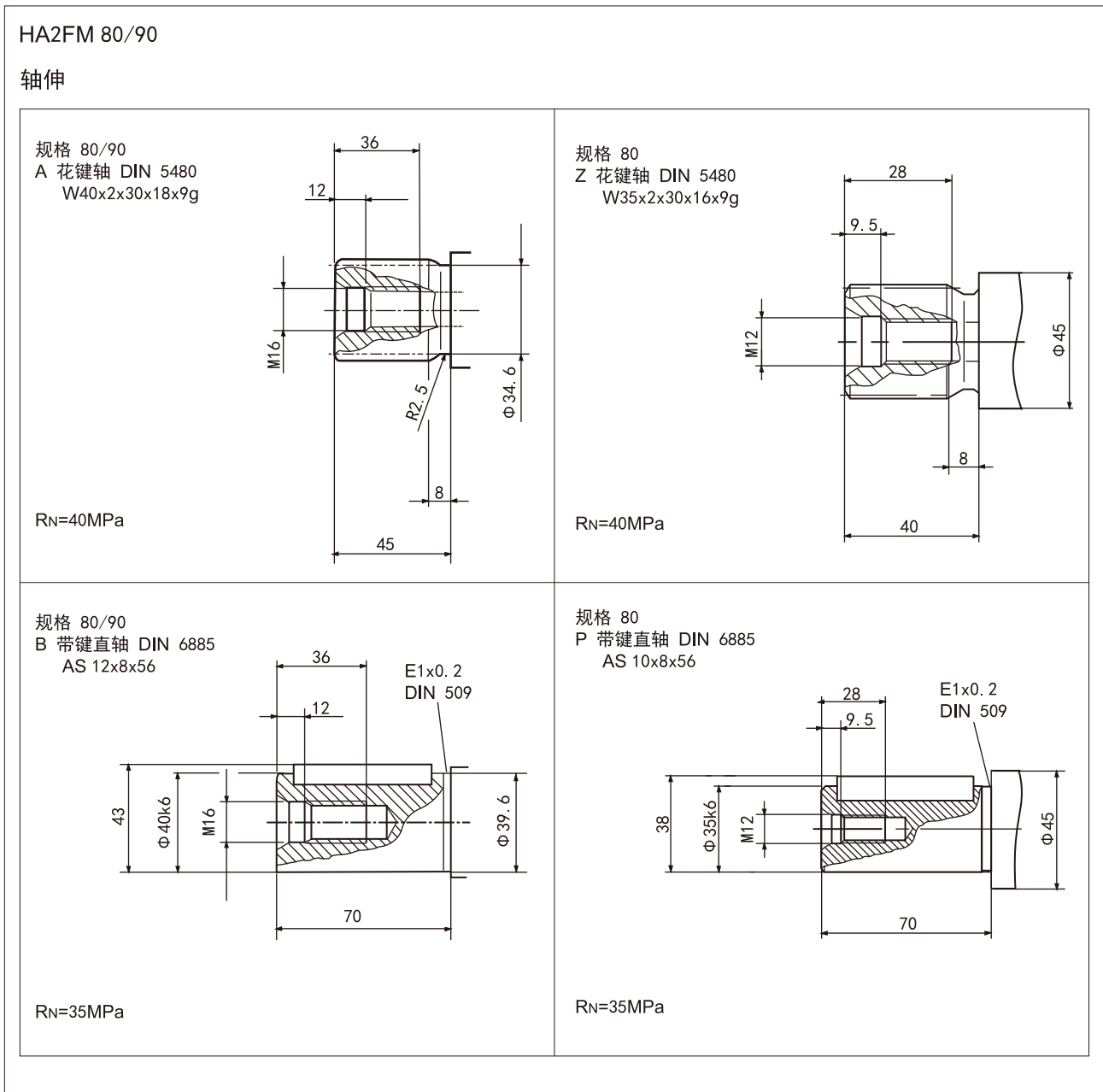
➤ 安装连接尺寸



➤ 安装连接尺寸

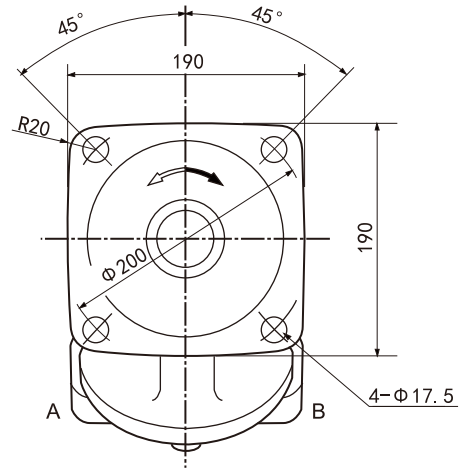
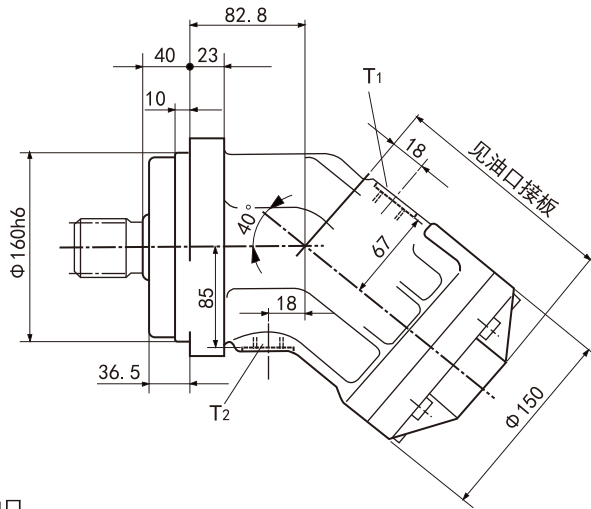


► 安装连接尺寸



➤ 安装连接尺寸

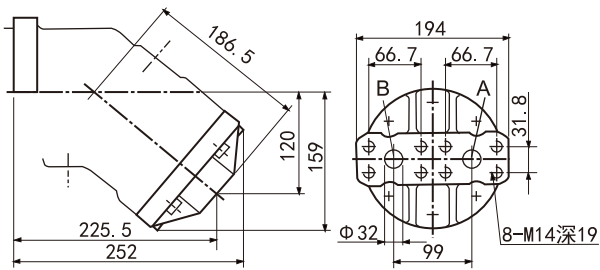
HA2FM 107/125



油口
 A/B 工作油口 (见油口接板)
 T1/T2 泄油口 (1个油口堵住) M18x1.5

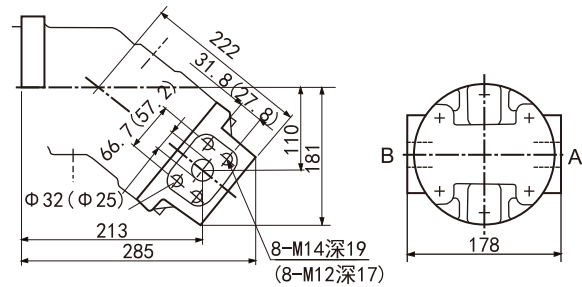
油口接板

01 SAE 法兰, 在背部



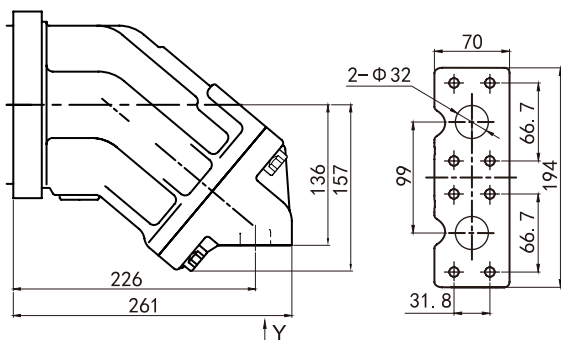
A/B 工作油口
 42MPa (6000 psi) 高压系列 SAE 1 1/4"

02 SAE 法兰, 在侧面



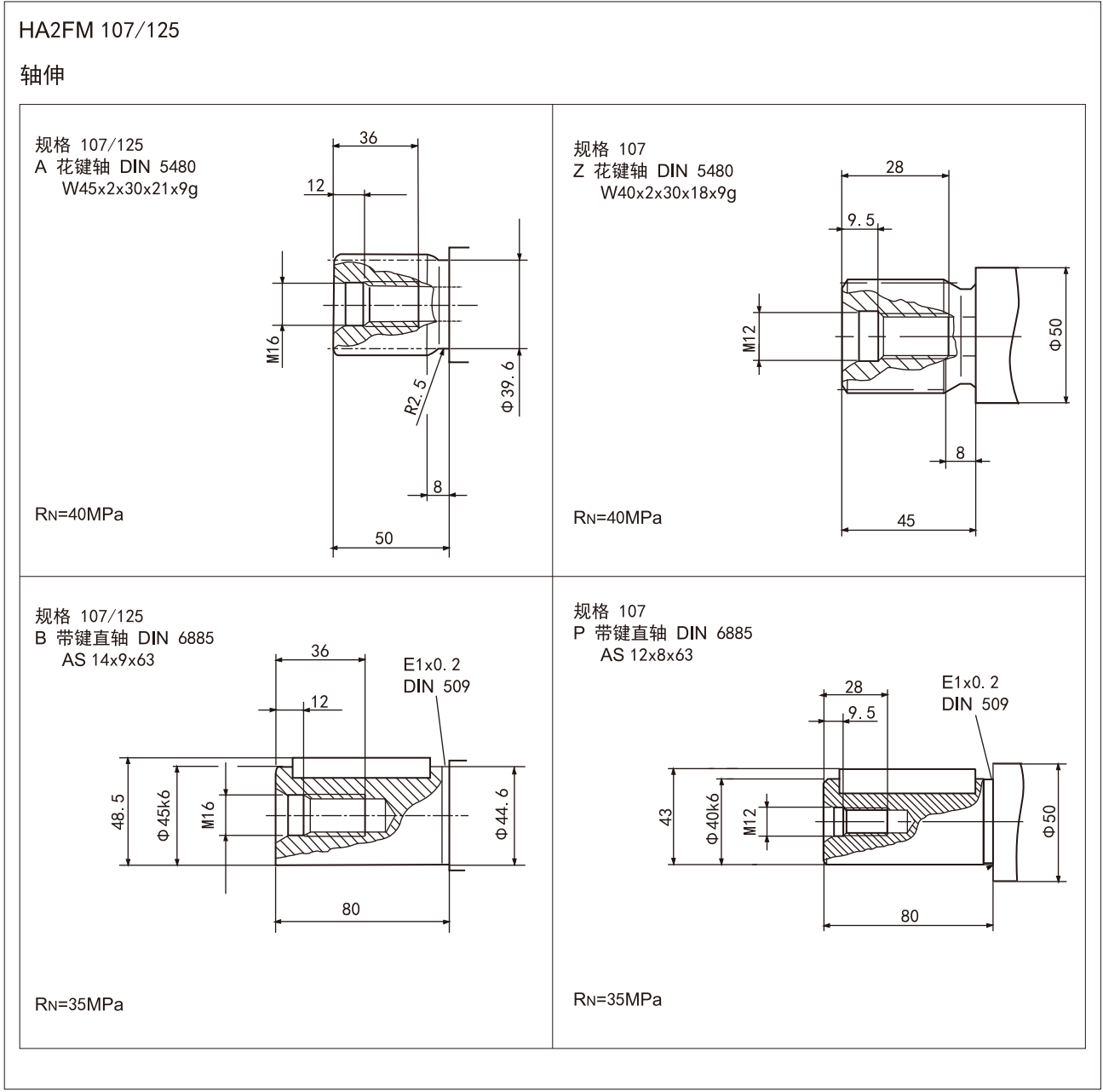
A/B 工作油口
 42MPa (6000 psi) 高压系列 SAE 1 1/4" (1")

10 SAE 法兰油口, 在底部

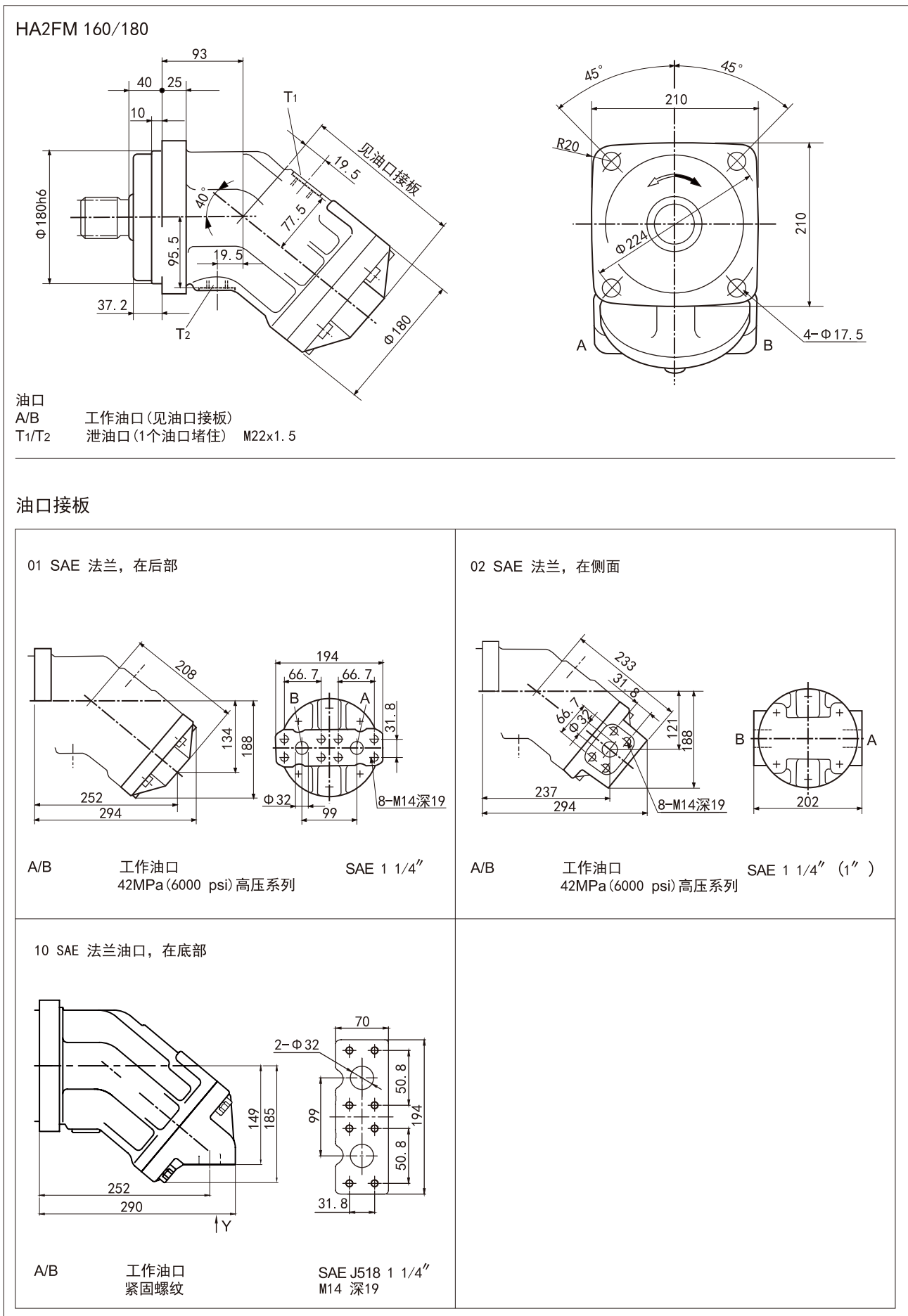


A/B 工作油口
 紧固螺纹 SAE J518 1 1/4"
 M14 深19

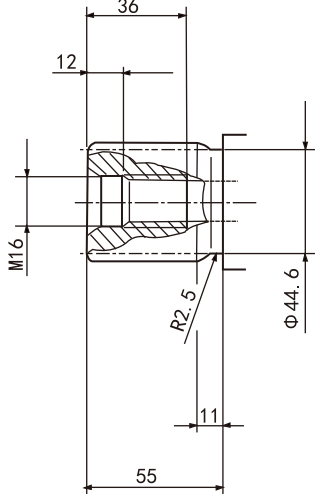
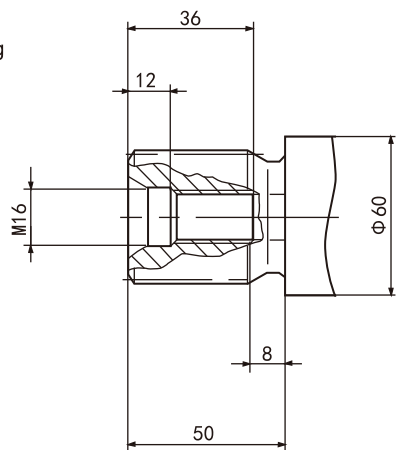
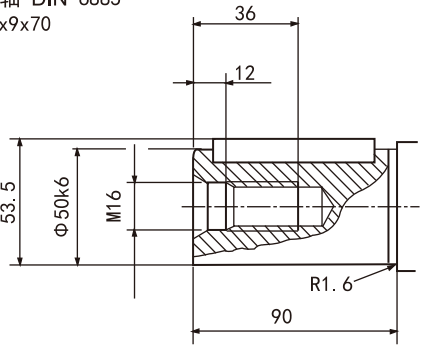
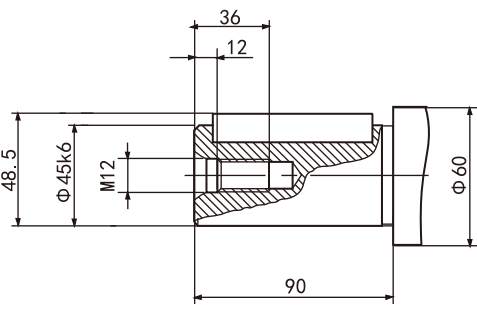
► 安装连接尺寸



► 安装连接尺寸



► 安装连接尺寸

<p>HA2FM 160/180</p> <p>轴伸</p>	
<p>规格 160/180 A 花键轴 DIN 5480 W50x2x30x24x9g</p>  <p>RN=40MPa</p>	<p>规格 160 Z 花键轴 DIN 5480 W45x2x30x21x9g</p>  <p>RN=40MPa</p>
<p>规格 160/180 B 带键直轴 DIN 6885 AS 14x9x70</p>  <p>RN=35MPa</p>	<p>规格 160 P 带键直轴 DIN 6885 AS 14x9x70</p>  <p>RN=35MPa</p>

► 安装连接尺寸

HA2FE 23-180

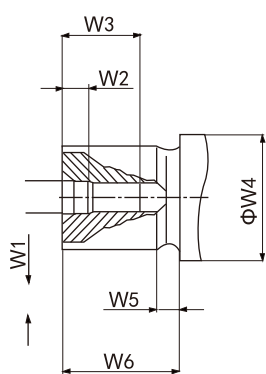
规格	ΦA1	ΦA2	A3	A4	A5	A6	A7	A8	A9	A10	A11	A12	A13	ΦA14	A15
23/28/32	135 ⁰ _{-0.025}	94 ⁰ _{-0.5}	88.8	15	16	94	114	95	87.1	45	27	91	105	106	5.2
45	160 ⁰ _{-0.025}	117 ^{+1.5} ₋₂	92.3	15	18	109	133	106	90	50	31.3	102	119	118	5.2
56/63	160 ⁰ _{-0.025}	121 ⁰ _{-0.5}	92.3	15	18	122	146	109	90	59	34	107	128	128	5.2
80/90	190 ⁰ _{-0.029}	140.3 ⁰ _{-0.5}	110	15	20	127	157	123	106	54	41	120	144	138	5.2
107/125	200 ⁰ _{-0.029}	152.3 ⁰ _{-0.5}	122.8	15	20	143	178	135	119	58	41	136	158	150	5.2

规格	A16	A17	A18	A19	A20	A21	A22	A23	A24	A25	A26	A27	A28	A29	A30
45	104.5	20	-	-	-	-	-	109.2	160.4	50.8	118	19	23.8	M10,深17	78.7
56/63	104.5	20	-	-	-	-	-	129.7	186.3	50.8	128	20	23.8	M10,深17	92.5
80/90	121	18	126	156	104.5	145	162.5	119	180	57.2	138	25	27.8	M12,深17	99
107/125	135	22	-	-	-	-	-	130	202	66.7	150	32	31.8	M14,深19	109.6

规格	R1	O型密封圈	B1	B2	ΦB3	B4	B5	B6	B7	油口A/B	壳体泄油口 T
23/28/32	10	126*4	40.5	18.2	13	M8,深15	59	115	40	1/2"	M16*1.5,深12
45	10	150*4	50.8	23.8	19	M10,深17	75	147	49	3/4"	M18*1.5,深12
56/63	10	150*4	50.8	23.8	19	M10,深17	75	147	48	3/4"	M18*1.5,深12
80/90	10	180*4	57.2	27.8	25	M12,深17	84	166	60	1"	M18*1.5,深12
107/125	16	192*4	66.7	31.8	32	M14,深19	99	194	70	1 1/4"	M18*1.5,深12

规格	ΦB8	B9	B10	B11	B12	B13	C1	ΦC2	C3	ΦC4	C5	C6	C7
23/28/32	-	-	-	-	-	-	188	154	160	14	71	42	13
45	-	-	-	-	-	-	235	190	200	18	82	47.5	15
56/63	-	-	-	-	-	-	235	190	200	18	82	36	0
80/90	25	57.2	M12,深17	27.8	84	166	260	220	224	22	98	40	0
107/125	-	-	-	-	-	-	286	232	250	22	103	40	0

► 轴伸



规格	花键轴(DIN 5480)	W1	W2	W3	ΦW4	W5	W6
23/28/32	A W30*2*30*14*9g	M10	7.5	22	35	8	35
23/28	Z W25*1.25*30*18*9g	M8	6	19	35	15	43
45	Z W*30*2*30*14*9g	M12	9.5	28	35	8	35
56/63	A W35*2*30*16*9g	M12	9.5	28	40	8	40
56	Z W30*2*30*14*9g	M12	9.5	28	40	8	35
80/90	A W40*2*30*18*9g	M16	12	36	45	8	45
80	Z W35*2*30*16*9g	M12	9.5	28	45	8	40
107/125	A W45*2*30*21*9g	M16	12	36	50	8	50
107	Z W40*2*30*18*9g	M12	9.5	28	50	8	45

冲洗阀和补油阀

概述

冲洗阀用于防止过热。在闭式回路中冲洗时必须保证最小的补油压力。

来自回路低压侧的液压油泄入马达壳体中。然后与壳体泄油一起流入油箱。从回路流走的油液必须由补油阀补充。

在闭式回路中设定泵的补油压力时，必须考虑补油阀的开启压力（1.6MPa, 固定设定值）。

标准流量

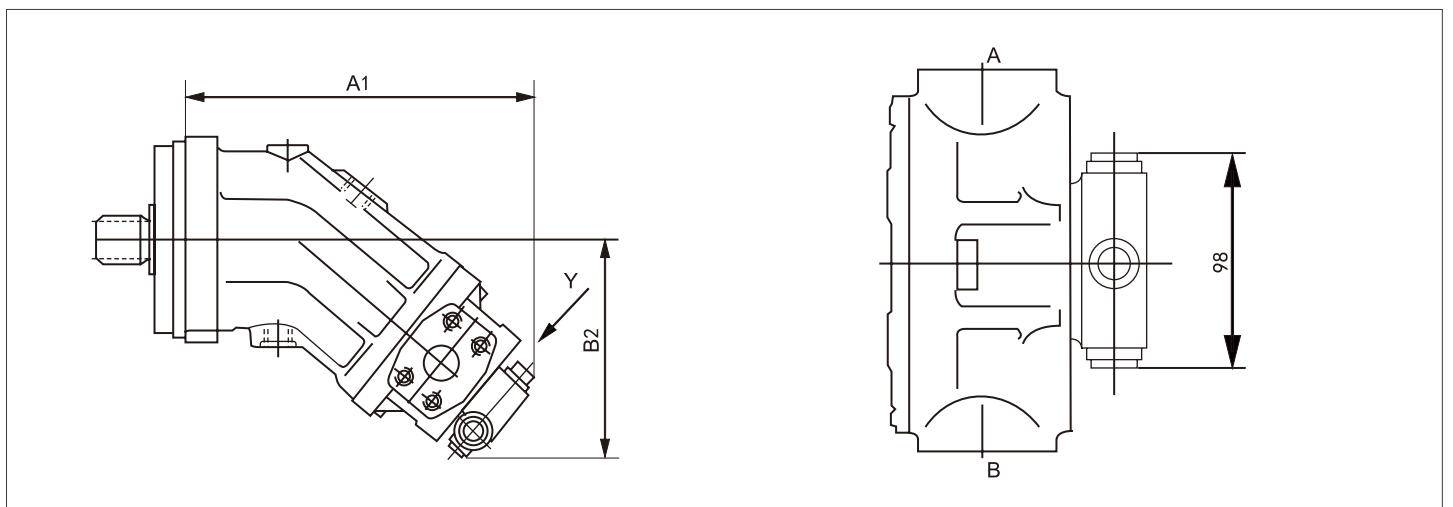
在低压 $\Delta p=2.5\text{MPa}$ 时

规格	冲洗流量
23/28/32/45/56/63	3.5L/min
80/90	5L/min
107/125	8L/min
160/180	10L/min

如需要，可使用节流孔调节流量，可提供3.5–10L/min节流阀。对于非标准流量的需求，请在订货时说明所需节流阀。

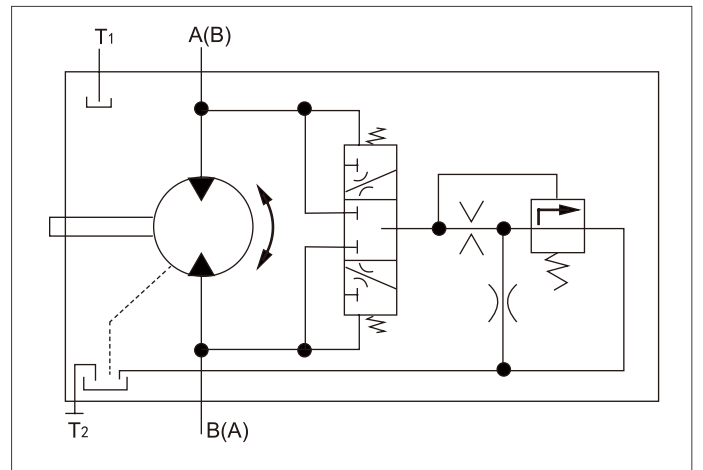
油口接板

027: SAE 法兰油口，在侧面

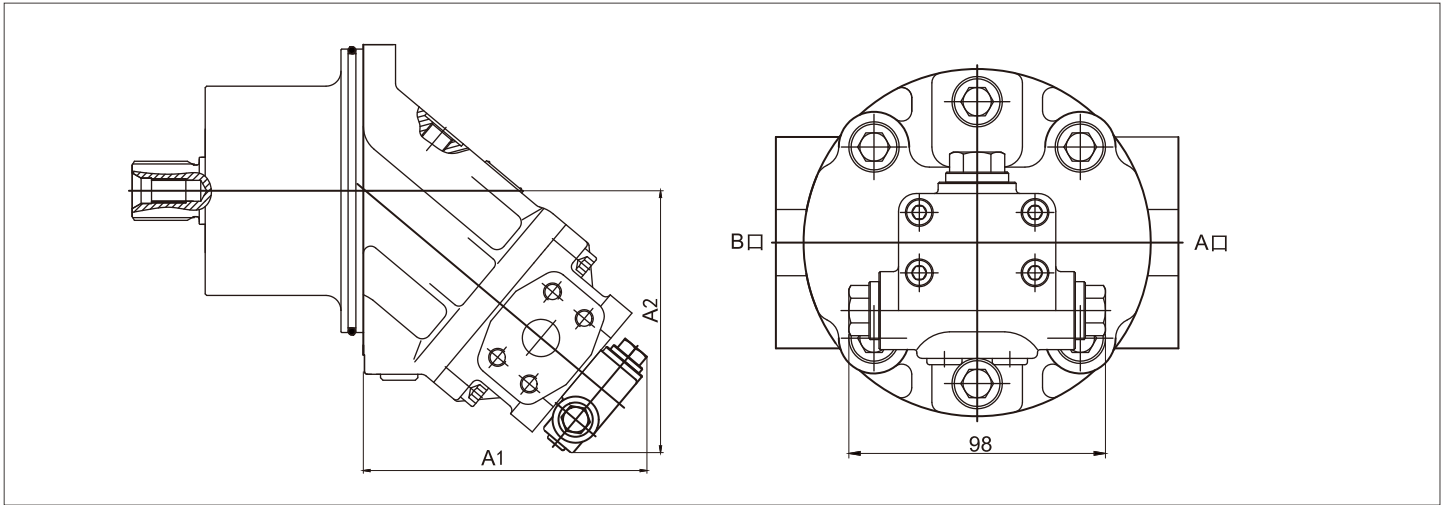


规格	A1	B2
23/28/32	196	138
45	223	151
56/63	239	159
80/90	268	173.5
107/125	294	192
160/180	315	201

原理图



➤ 冲洗阀和补油阀



规格	A1	B2
45	151	148.5
56/63	167	156
80/90	190	173.5
107/125	211	192

► 平衡阀 BVD

功能

行走驱动/卷扬用平衡阀设计用于降低开式回路中轴向柱塞马达超速和气蚀的风险。在制动，下坡行程或减少负载期间，如果马达转速大于给定输入流量应有的速度，则会发生气蚀。

如果入口压力降低，平衡阀芯会节流回油流量并将马达制动直到入口压力回到大约20bar。

注意

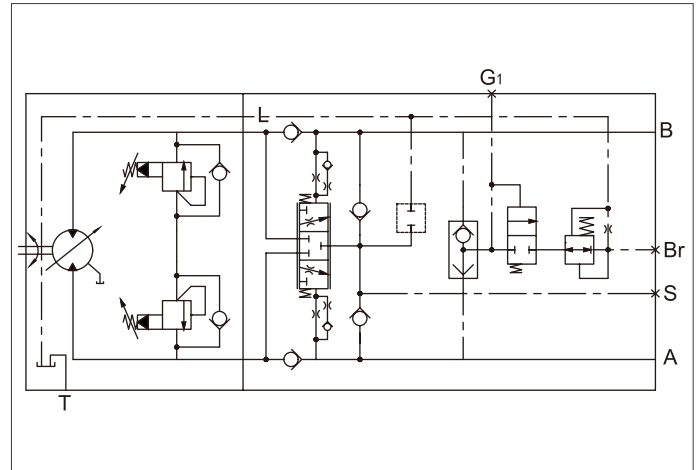
- 平衡阀不能取代机械工作制动器 and 驻车制动器。
- 为了设计制动释放器，我们必须知道机械驻车制动器的下列数据：

开始打开时的压力

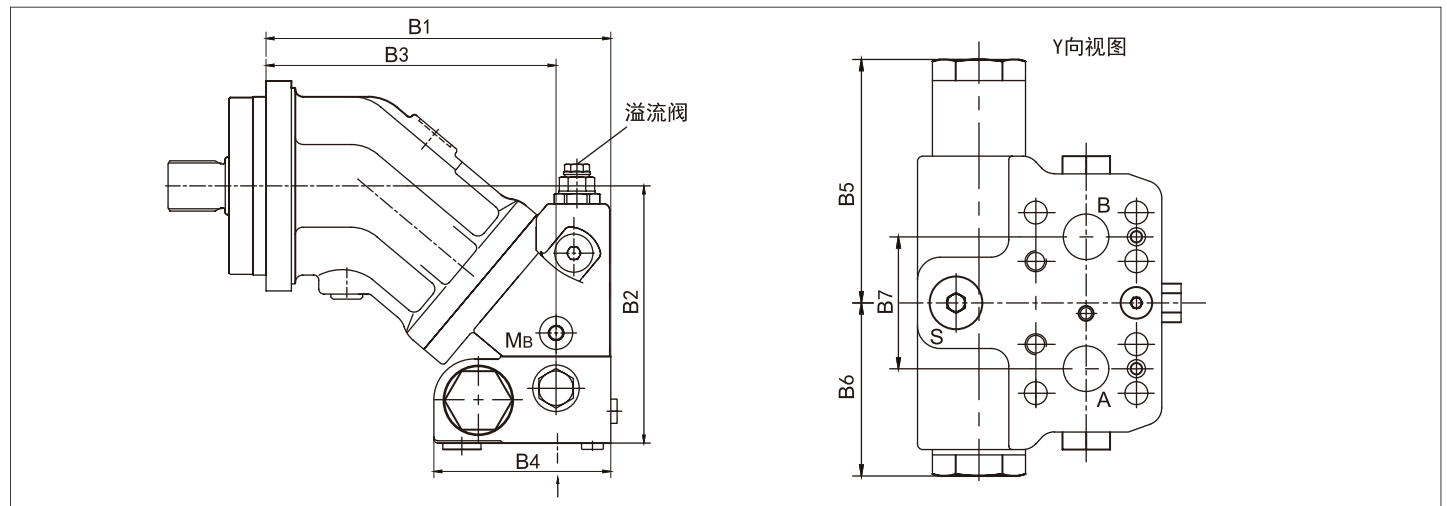
平衡阀芯的最小行程(制动器关闭)和最大行程(制动器释放，以21bar)之间的容量

暖机所需的关闭时间（油液粘度大约15mm²/s）

原理图



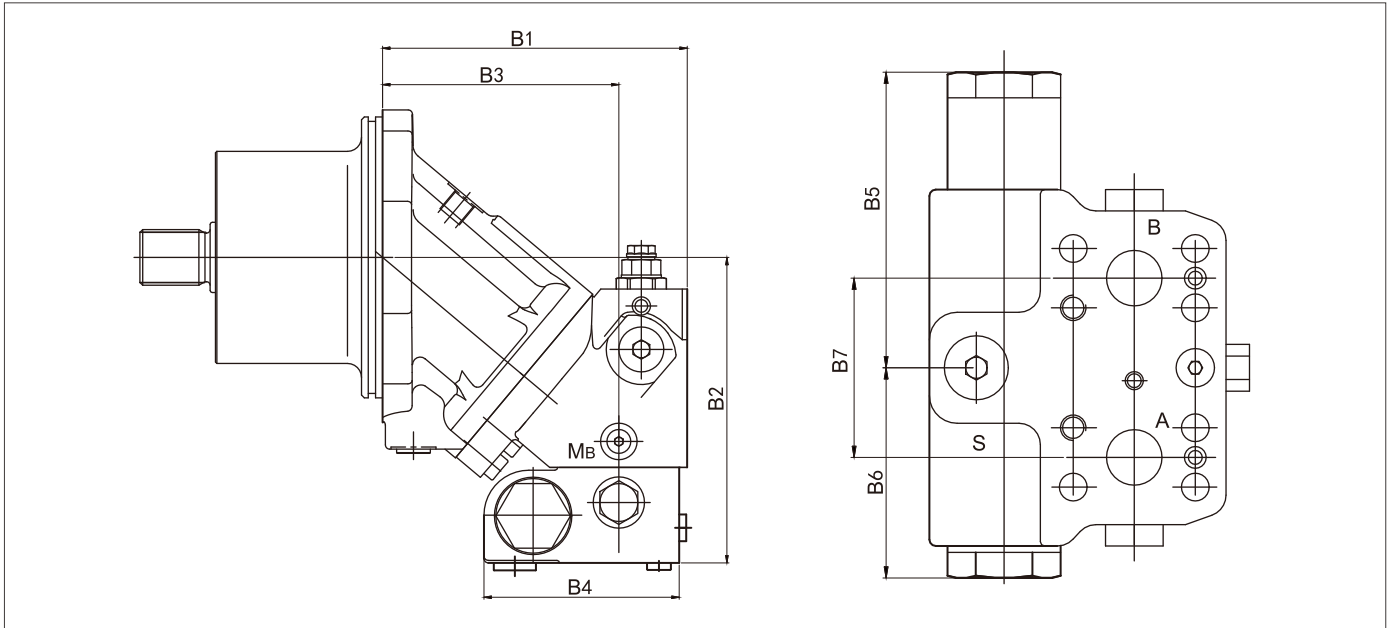
安装连接尺寸-HA2FM



HA2FM规格	平衡阀类型	油口A/B	尺寸B1	B2	B3	B4 (S)	B4 (L)	B5	B6	B7
80/90	BVD20. . 27	1 in	271	207	229	142	147	139	98	75
107/125	BVD20. . 28	1 in	298	238	251	142	147	139	98	84
107/125	BVD25. . 38	1 1/4 in	298	239	251	158	163	175	120.5	84
160/180	BVD25. . 38	1 1/4 in	332	260	285	158	163	175	120.5	84

平衡阀 BVD

安装连接尺寸-HA2FE



HA2FE规格	平衡阀类型	油口A/B	尺寸B1	B2	B3	B4 (S)	B4 (L)	B5	B6	B7
80/90	BVD20 . 27	1 in	193	207	151	142	147	139	98	75
107/125	BVD20 . 28	1 in	216	238	168	142	147	139	98	84
107/125	BVD25 . 38	1 1/4 in	216	239	168	158	163	175	120.5	84
160/180	BVD25 . 38	1 1/4 in	249	260	202	158	163	175	120.5	84

油口

名称	油口用途	产品	标准	规格 ¹⁾	最大压力 (bar) ²⁾	状态 ⁴⁾
A/B	工作管路		SAE J518	参见上表	420	O
S	补油口	BVD 20 BVD 25	DIN 3852 ³⁾ DIN 3852	M22*1.5; 深14 M27*1.5; 深16	30 30	X
Br	制动释放降低的高压	L	DIN 3852 ³⁾	M12*1.5; 深12.5	30	X
Gmt	制动释放, 高压	S	DIN 3852 ³⁾	M12*1.5; 深12.5	420	X
MA/MB	测量压力A和B		ISO 6149 ³⁾	M12*1.5; 深12	420	X

1) : 关于最大紧固扭矩, 请参见安全说明。

2) : 根据不同的应用情况, 可能会出现瞬时压力峰值, 选择测量配备和配件时应考虑这一点。

3) : 铤孔可比相应标准规定更深。

4) : O=必须连接 (交付时堵上) X=堵上 (正常运行条件下)

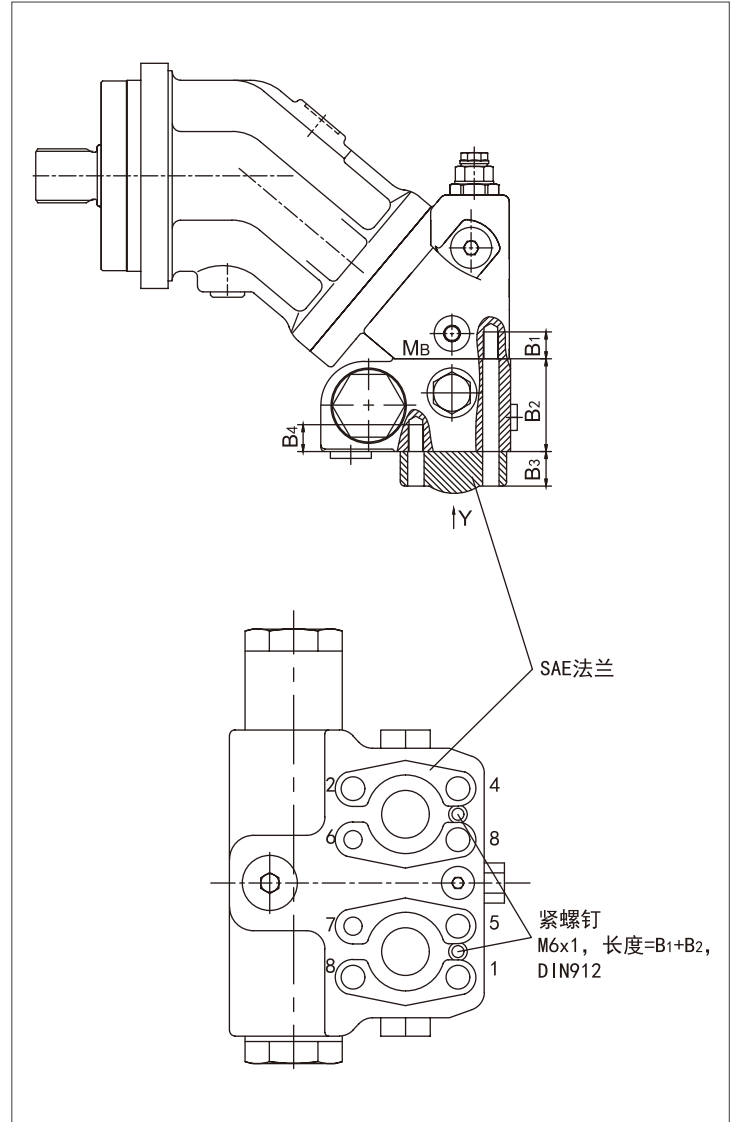
➤ 平衡阀 BVD

安装平衡阀

当交货时，平衡阀用两个紧定螺钉安装至马达（运输保护）。安装工作管路时不能拆卸紧定螺钉，如果平衡阀和马达是分开交付的，必须先使用提供的紧定螺钉将平衡阀安装到马达油口接板上，平衡阀最终使用下列螺钉紧固在SAE法兰上安装至马达。

6个螺钉 (1, 2, 3, 4, 5, 8) 长度B1+B2+B3
2个螺钉 (6, 7) 长度B3+B4

螺纹	强度等级	紧固扭矩 (Nm)
M6*1 (紧定螺钉)	10.9	15.5
M10	10.9	75
M12	10.9	130
M14	10.9	205



按照规定的顺序从1到8，分两步拧紧螺钉（参见右侧示意图）
在第一步，螺纹必须以一半的紧固扭矩拧紧，
在第二步使用最大紧固扭矩拧紧（参见下列表格）。

规格	28/32/45	56/63	80/90	107/125/160/180	107/125
油口接板	18				
B1 ¹⁾	M10*1.5; 深17	M10*1.5; 深17	M12*1.75; 深18	M14*2; 深19	M12*1.75; 深17
B2	78 ²⁾	68	68	85	68
B3	适用特定客户				
B4	M10*1.5; 深15	M10*1.5; 深15	M12*1.75; 深16	M14*2; 深19	M12*1.75; 深17

1) : 最小所需螺纹达到1*Φ 螺纹

2) : 包括叠加阀板

► 安装和试运行指南 HA2FM

安装平衡阀

马达在启动和运行时壳体内必须充满油液。马达应在低速和无载荷下启动，直至系统完全放气。在长期停车后，壳体中的油液会通过工作油管泄漏。因而，重新启动时应保证壳体充满油液。泄漏油应通过壳体上位置最高的放油口通向油箱。

安装位置

任选。对安装位置“主轴向上”时，使用带放气口R的马达。

安装在油箱之上

安装在油箱液面之上，马达在油箱的最低液面之上

-如安装在油箱液面之下同样的操作。

-安装位置1和2:

如果马达长期停车，壳体中的油液可能会通过工作管道漏空（通过轴封进入空气）。因而，重新启动时，轴承将得不到充分的润滑。故重新启动前必须通过位置最高的放油口再一次灌满油液。

-安装位置2（主轴向上）

在此安装位置，只要壳体不是全部充满油液，轴承的润滑即不充分。为了防止油液通过放油口流出，在放油管道中插入单向阀（开启压力为0.05MPa）。

安装在油箱以下

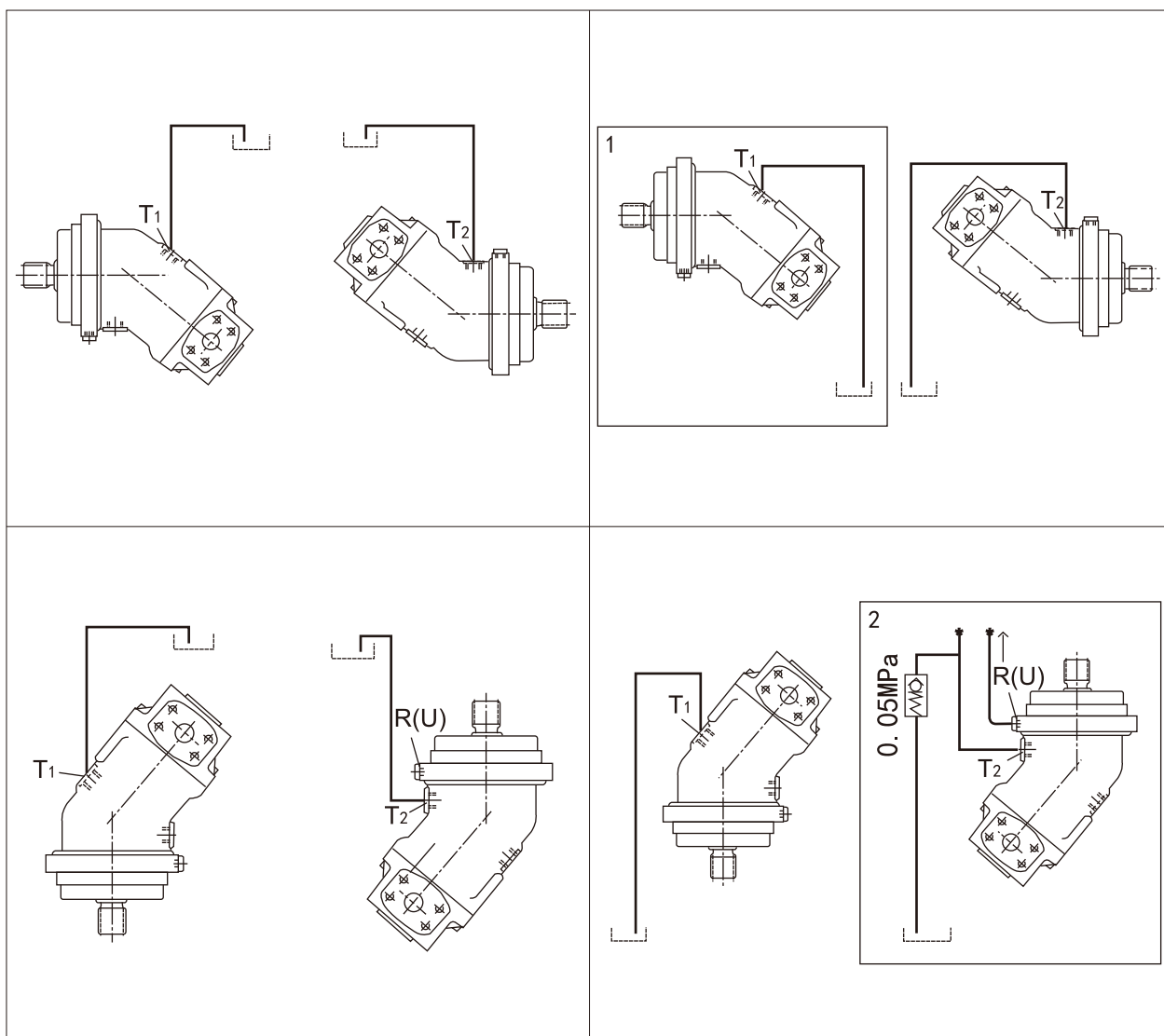
马达安装在油箱的最低液面以下（标准）

-在启动前通过位置最高的放油口将油液灌满轴向柱塞马达。

-对主轴向上的安装位置，要注意：马达壳体在启动前应完全灌满。轴承处的气泡会导致轴向柱塞元件的损坏。

-低速运行马达（起始速度），直至整个回路全部充满油液。

-油箱中吸油管和排油管的最小淹没深度：200mm（相对于油箱的最低液面）。



► 安装和试运行指南 HA2FE

概述

马达在试运行和工作期间必须充满油液（充满壳体）。

马达必须在低速和无负载下启动，直至系统完全放气。

如果长期停放，则壳体内部的油液会通过工作油管泄漏。重新启动时，应保证壳体充满油液。

泄露油应通过壳体上位置最高的放油口排向油箱。

安装位置

轴水平或轴朝下安装。

上置式安装

马达安装在油箱的最低液面以下（标准）

-在启动之前，通过壳体上最高泄油口为轴向柱塞马达注满液压油。

-低速运行马达，直到整个回路充满油液（如果管比较长，则通过工作油口A, B放气）。

-油箱中泄油管的最小淹没深度：200mm（相对于油箱的最低液面）。

下置式安装

马达安装在油箱的最低液面之上

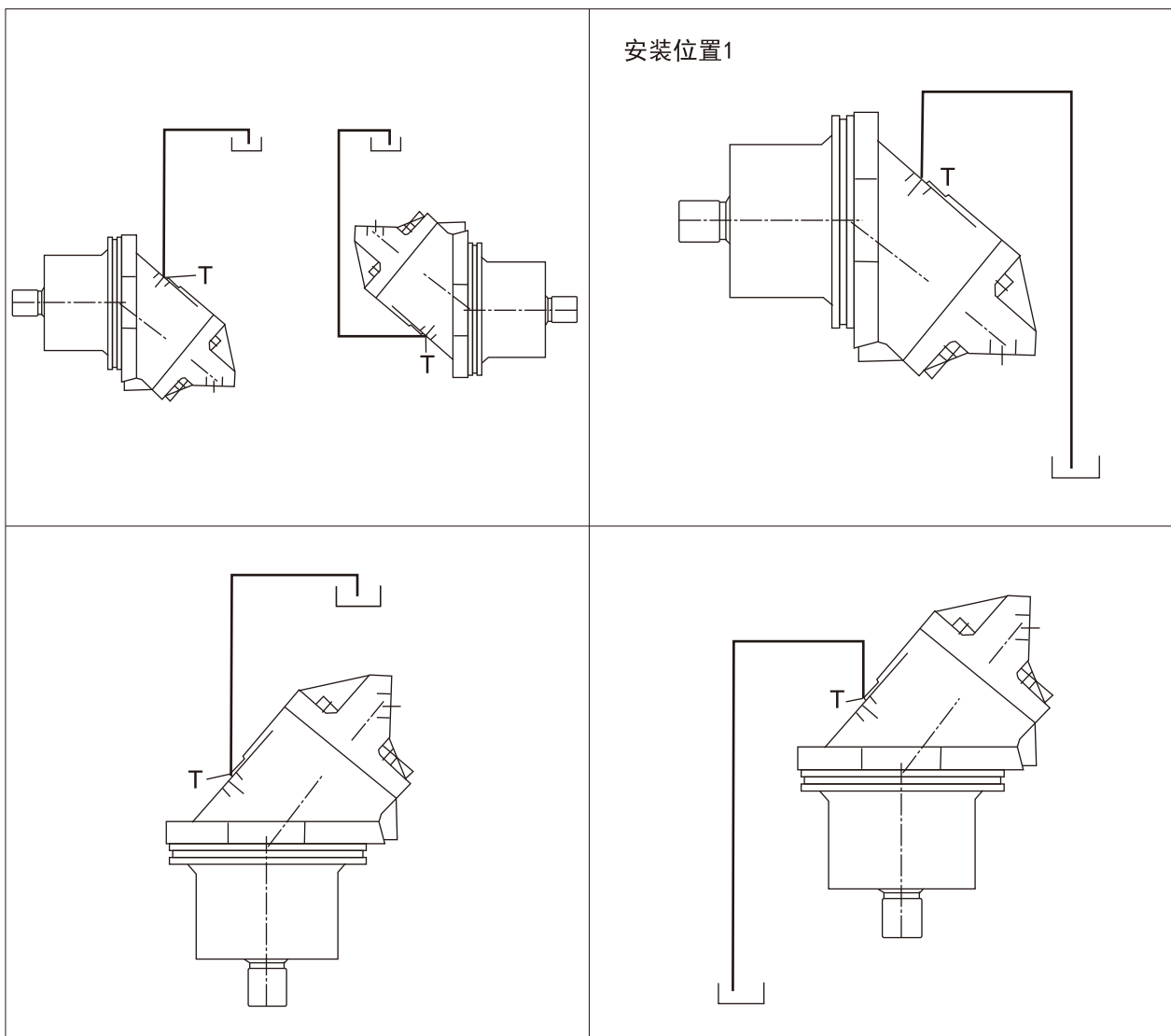
-与上置式的安装步骤相同。

-安装位置1的附加措施：

如果停机时间较长，油液会通过工作油管泄出壳体（空气通过轴封进入壳体）。这样会导致马达重新启动时轴承无法得到足够的润滑。在重新启动前，请通过最高位置的泄油口为定量马达注满油。

-安装位置“轴水平”：

如安装位置位于油箱之上，则工作管路不允许朝上。



专注二十余载，掌控核心技术

海特克动力股份有限公司是液压系统元件产品集研发、生产、销售、服务为一体的国家高新技术企业和专精特新“小巨人”企业，致力于以创新的液压技术为细分行业客户提供卓越的液压传动元件产品及解决方案；

海特克拥有二十余年的持续研发经验，坚持自主研发创新战略，具备规模化、自动化的新技术新产品开发、量产、检测和实验设备，产品包括闭式泵、开式泵、定量马达、变量马达、内啮合齿轮泵、工业阀以及静液压传动装置等广泛应用于建筑机械、路面机械、物料搬运、农业机械及注塑机械等多个领域；

海特克始终坚持将可持续的营运方式作为企业发展目标之一，打造数字化、自动化，树立行业智能制造标杆。

产品系列

- 开式泵
- 闭式泵
- 定量马达
- 变量马达
- 静液压传动装置
- 内啮合齿轮泵
- 叶片泵
- 液压阀/多路阀

更多信息，请访问官方网站或关注公众号：

www.hytek.cn



海特克动力股份有限公司

浙江省温州市鹿城区藤桥镇盛园路99号

电话：0577-88608338

邮箱：sale@hytek.cn

上海·南京·宁波·长沙·佛山·潍坊·海安

海特克动力股份有限公司保留所有权利，也保留包括任何处置、利用、翻印、编辑、转让以及申请知识产权的权利。所规定的数据仅用于产品描述，并不包含任何形式明示或暗示的保证，包括产品对任何特定用途的适用性的保证，用户必须自己作出判断和验证。

应注意，我们的产品也会出现自然磨损和老化现象。

版本号：HYTEK-REV1.0 12/24，如有修改，恕不另行通知。