

## 轴向柱塞变量泵 HK3VL 系列 B

规格：80  
额定压力：32 MPa  
最高压力：35 MPa



### 产品特点



- 斜盘结构轴向变量泵，用于开式回路的液压传动
- 持续压力高
- 高功率重量比
- 具有良好的自吸性能
- 多种控制方式选择，控制响应快速
- 低脉动低噪声
- 可靠性高使用寿命长

### 目录



● 选型代码.....	02
● 产品结构.....	05
● 技术参数表.....	07
● 变量控制方式.....	08
● 特性曲线.....	11
● 安装连接尺寸.....	12
● 通轴驱动.....	15
● 控制阀与最大排量调整.....	17
● 安装说明.....	18

## 选型代码

	A		C	F		H	J	K	P	N	R		T		X		Z
HK3VL	80	/	B		—	1						—		—		—	

### 轴向柱塞单元

—	斜盘结构、变量、公称压力32MPa、最大压力35MPa	HK3VL
---	-----------------------------	-------

### 排量

A	几何排量, 单位: mL/r	80
---	----------------	----

### 系列

C	系列	B
---	----	---

### 密封形式

F		80	
	NBR(丁腈橡胶), 轴封为FKM(氟橡胶)	●	N
	NBR(丁腈橡胶)	●	P
	FKM(氟橡胶)	●	V

### 液压回路

H		80	
	开式回路	●	1

### 通轴驱动安装形式

J	法兰SAE J744直径	联轴套	80	
	无通轴驱动		●	N00
	标准配置: X型四孔法兰和6cc/rev齿轮泵		○	X1
	标准配置: X型四孔法兰和10cc/rev齿轮泵		○	X2
	SAE A 82-2	SAE J744-16-4 9T 16/32DP	●	K01
		SAE J744-19-4 11T 16/32DP	●	K52
	SAE B 101-2	SAE J744-22-4 13T 16/32DP	○	K02
		SAE J744-25-4 15T 16/32DP	○	K04
	SAE C 127-2	SAE J744-32-4 14T 12/24DP	○	K07
		SAE J744-38-4 17T 12/24DP	○	K24
	SAE C 127-4	SAE J744-32-4 14T 12/24DP	○	K15
		SAE J744-38-4 17T 12/24DP	○	K16
	SAE D 152-4	SAE J744-44-4 13T 8/16DP	○	K17

### 旋转方向

K		80	
	顺时针	●	R
	逆时针(仅串泵)	●	L

## 选型代码

	A	C	F	H	J	K	P	N	R	T	X	Z
HK3VL	80	/	B	—	1					—	—	—

### 安装法兰

P	安装法兰	80	
	SAE J744 C 127-2	●	C2
	SAE J744 C 127-2/4	○	C4
	SAE J744 D 152-4	○	D4

### 轴伸

N	输入轴尺寸	80	
	ANSI B92.1花键 1" 15T 16/32DP	●	S2
	ANSI B92.1花键 1 1/4" 14T 12/24DP	●	S3
	ANSI B92.1花键 1 1/2" 17T 12/24DP	-	S4
	ANSI B92.1花键 1 3/4" 13T 8/16DP	-	S5
	DIN 5480 W50×2×24×9g	-	D4
	SAE J744-32-1 B7.94×44 平键	○	K3
	DIN 6885 14×9×75 平键	-	K8

### 进/出油口法兰螺纹形式

R		80	
	公制螺纹	●	M
	统一粗牙螺纹(UNC)	○	S

### 变量控制方式

T	盖板, 做定量泵使用		80	○	N	
	压力控制	仅压力控制		○	DR	
		带负载敏感, 带节流孔R4		○	L0	
		带负载敏感, 不带节流孔R4		○	L1	
		带远程压力控制		○	P0	
		带电比例排量控制	U=12V DC		○	DR-EP1
	U=24V DC			○	DR-EP2	
	功率控制	带压力控制+负载敏感, 带节流孔R4		○	L0/1	
		带压力控制+负载敏感, 不带节流孔R4		●	L1/1	
		带压力控制+远程压力控制		○	P0/1	
		带压力控制+负载敏感+电比例功率控制	U=12V DC		●	L1/1-E1
			U=24V DC		●	L1/1-E2
		带压力控制+负载敏感+液控比例功率控制		○	L1/1-H0	
		带压力控制+电比例排量控制	U=12V DC		○	DR/1-EP1
	U=24V DC			○	DR/1-EP2	

> 选型代码

	A	C	F	H	J	K	P	N	R	T	X	Z
HK3VL	80	/	B	—	1					—	—	—

电磁铁形式

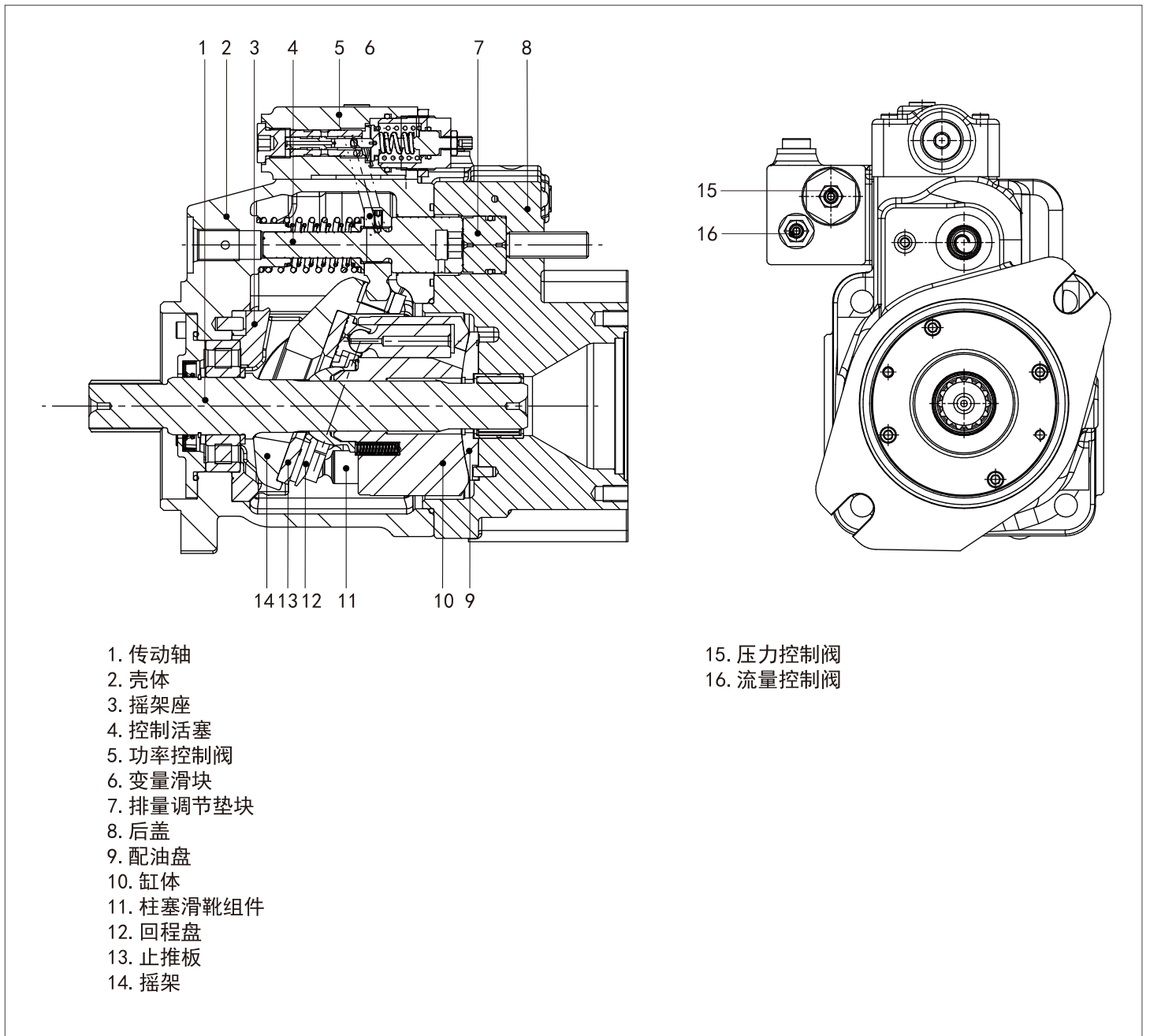
X		80	
	无插头（无电磁铁；无代码）	●	
	Deutsch DT04-2P；2插针塑料插头	●	D
	AMP Junior timer；2插针塑料插头	●	A
	DIN EN175301-803；3插针塑料插头	○	H

特殊配置

Z		80	
	标准配置(无代码)	●	
	特殊配置	○	S****

● 可供货    ○ 根据要求供货    - 不可用    ■ 推荐配置

➤ 产品结构



- 1. 传动轴
- 2. 壳体
- 3. 摇架座
- 4. 控制活塞
- 5. 功率控制阀
- 6. 变量滑块
- 7. 排量调节垫块
- 8. 后盖
- 9. 配油盘
- 10. 缸体
- 11. 柱塞滑靴组件
- 12. 回程盘
- 13. 止推板
- 14. 摇架

- 15. 压力控制阀
- 16. 流量控制阀

➤ **液压油**

符合DIN 51524标准的矿物油型HL或HLP液压油。

➤ **工作黏度范围**

为获得最优效率和使用寿命，推荐使用工作温度时，工作黏度在下列范围选择：

$$V_{opt} = \text{最佳工作黏度 } 16 \cdots 36 \text{ mm}^2/\text{s}$$

与油箱温度(开式回路)相关。

➤ **黏度极限范围**

黏度极限值：

$$V_{min} = 10 \text{ mm}^2/\text{s}$$

短时，在90°C的最高允许壳体泄油温度下

$$V_{max} = 1000 \text{ mm}^2/\text{s}$$

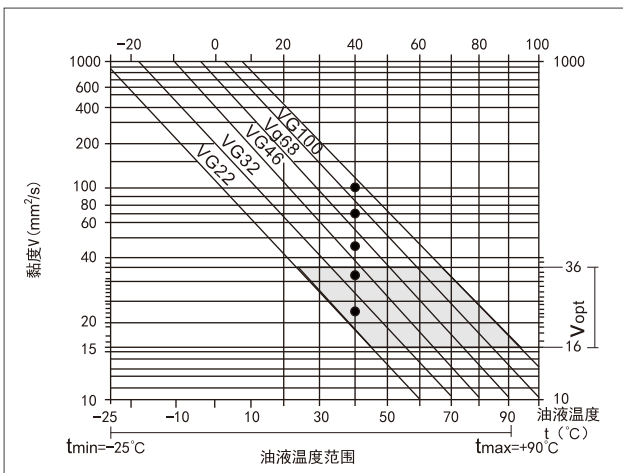
短时，冷启动

➤ **温度范围(请见选择图)**

$$t_{min} = -25^\circ\text{C}$$

$$t_{max} = 90^\circ\text{C}$$

➤ **选择图**



➤ **液压油选择说明**

为了选用正确的液压油，必须知道油箱中油液工作温度(开式回路)和环境的温度的关系。

必须选用液压油液，以保证在工作温度范围内油液的工作黏度处于最佳范围( $V_{opt}$ )，见选择图的阴影部分。建议在每种场合均选用尽可能高的黏度等级。

示例：在X°C的环境温度下，工作油液温度为60°C。在最佳工作黏度范围( $V_{opt}$ ；阴影部分)内对应有VG46或VG68，应选择VG68。

注意：泄油量(壳体泄油)温度受泵的压力和转速的影响并总是高于油箱油温。然而，系统任何地方的最高温度不得超过95°C。

➤ **过滤**

油液过滤得越精细，油液清洁度越高，轴向柱塞元件的使用寿命就越长。为了确保轴向柱塞元件的正常工作，油液清洁度等级至少为：

NAS 1638, 9级

ISO/DIS 4406的18/15

➤ **机械排量限制器**

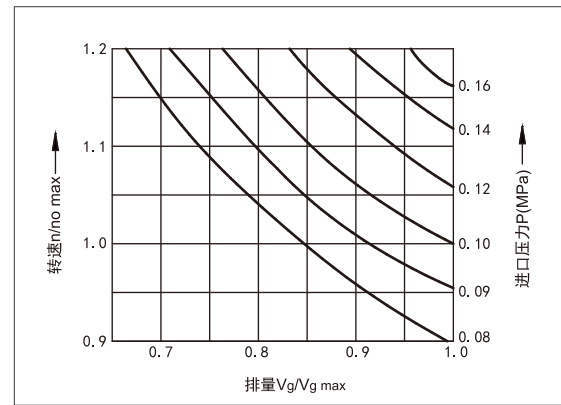
机械排量限制器仅用不通轴(代码N00)柱塞泵，可实现最大排量从100% ↔ 50%任意调节。

➤ **工作压力范围-进油侧**

S口(吸油口)的绝对压力决定S口的进口压力 $p_{abs}$ 或转速增加时排量的减少

$$p_{absmin} \text{ _____ } 0.08 \text{ MPa}$$

$$p_{absmax} \text{ _____ } 3 \text{ MPa}$$



➤ **工作压力范围-出油侧**

在P口的压力

$$p_n \text{ _____ } 32 \text{ MPa}$$

$$p_{max} \text{ _____ } 35 \text{ MPa}$$

➤ **壳体泄油压力**

泄油口(L、L1口)最大允许压力

最高可比S口的进口压力高0.05MPa，但不得高于0.2MPa绝对压力。

流动方向S到P。

## 技术参数表 (理论值)

规格		单位	80
排量	$V_g$	mL/r	80
自吸最高转速 <sup>1)</sup>	$n_{o\ max}$	rpm	2400
最高转速 <sup>2)</sup>	$n_{max}$	rpm	3000
最大流量	在 $n_{o\ max}$ 时	$q_{v\ o\ max}$	L/min
			192
额定压力	$p$	MPa	32
最高压力	$p_{max}$	MPa	35
在 $V_{Gmax}$ 时的最大扭矩 ( $\Delta p=32MPa$ )	$T_{o\ max}$	Nm	400
重量 (无油时)	$m$	KG	38.5
壳体容积		L	0.8
温度范围		°C	-20~95
黏度范围		mm <sup>2</sup> /s	10~1000 <sup>3)</sup>

1) 吸入压力确保在法兰盘处且稳定状态时0MPa，在绝对压力0.1MPa以上。

2) 需适当增加吸入压力。

3) 黏度为200~1000mm<sup>2</sup>/s，在正式运转之前需先使用加热器预热。

## 规格计算

流量	$q_v = \frac{V_g \cdot n \cdot \eta_v}{1000}$	[L/min]	$V_g =$ 排量 mL/r
			$\Delta p =$ 压差 bar
扭矩	$T = \frac{V_g \cdot \Delta p}{20 \cdot \pi \cdot \eta_{mh}} = \frac{1.59 \cdot V_g \cdot \Delta p}{1000 \cdot \eta_{mh}}$	[Nm]	$n =$ 转速 rpm
			$\eta_v =$ 容积效率
功率	$P = \frac{2\pi \cdot T \cdot n}{60000} = \frac{q_v \cdot \Delta p}{600 \cdot \eta_t}$	[KW]	$\eta_{mh} =$ 机械效率
			$\eta_t =$ 总效率

➤ 变量控制方式

代码: L1 (L0)

控制形式: 负载敏感

标准设定: 15bar

可调范围: 10bar~21bar

压力切断

标准设定: 320bar

可调范围: 21bar~320bar

L1与L0区别

L0选项时, 存在节流孔R4。当利用L1这一选项时, 必须要通过外接的溢流阀来防止憋压, 此时节流孔R4用螺堵堵上。

功能:

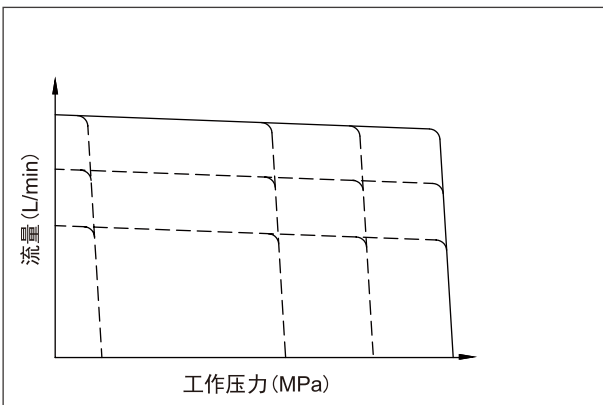
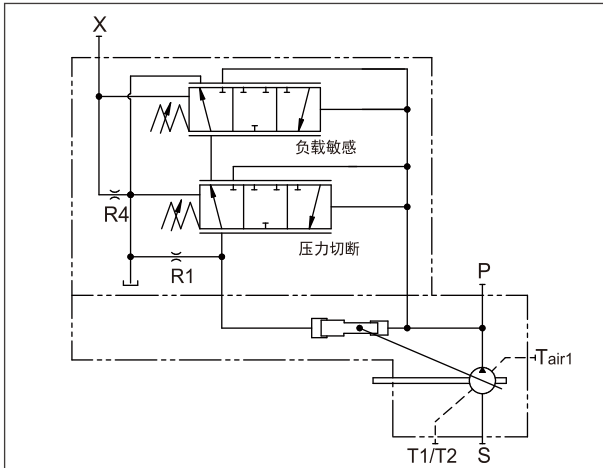
在控制范围内比较液压系统中节流阀前后的压力, 维持通过节流孔的压降 (压差 $\Delta P$ ), 从而泵使泵流量保持恒定。其压力可由控制阀进行无级调节。

借助于负载 (例如一个小孔) 压差, 可改变泵的流量。

泵仅提供执行机构的实际流量。

当达到压力设定时, 压力切断对应将泵排量调节回最小排量设置 $V_{min}$ 。

液压回路图



代码: P0

控制形式: 压力切断

标准设定: 320bar

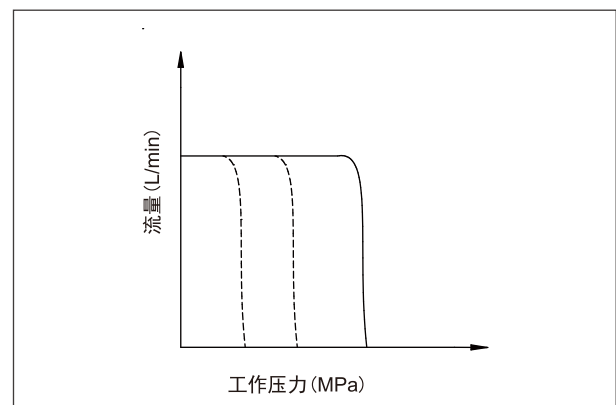
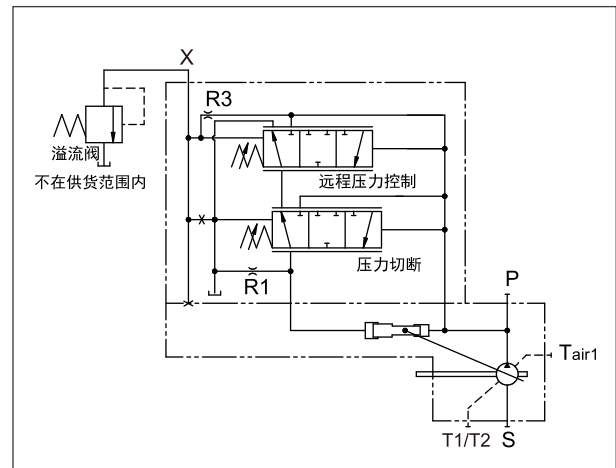
可调范围: 21bar~320bar

功能:

当泵压力达到设定的压力切断值时, 压力切断控制器会使泵返回最小排量。

泵可以通过X口连接一个远程溢流阀来调节泵的压力, 还可以在低压持续等待工况下通过电磁阀泄压。

液压回路图



➤ **变量控制方式**

代码: L1/1 (L0/1)

控制形式: **负载敏感**

标准设定: 15bar

可调范围: 10bar~21bar

**压力切断**

标准设定: 320bar

可调范围: 21bar~320bar

**扭矩限制**

**功能:**

泵斜盘倾角随着泵压力的升高而减小, 从而限制输入扭矩。

能有效阻止过度载荷对动力源的破坏。

扭矩限制模块由两个弹簧克服由系统压力产生的阀芯压力。

通过内外弹簧的调节螺钉, 可以设置适当的输入扭矩。

代码: L1/1-E□

控制形式: **负载敏感**

标准设定: 15bar

可调范围: 10bar~21bar

**压力切断**

标准设定: 320bar

可调范围: 21bar~320bar

**Pr口压力: 20bar~45bar**

代码	电压 (V)
L1/1-E1	12
L1/1-E2	24

**连接器**

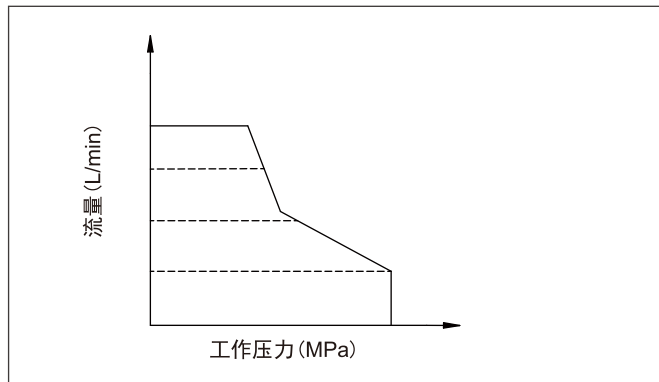
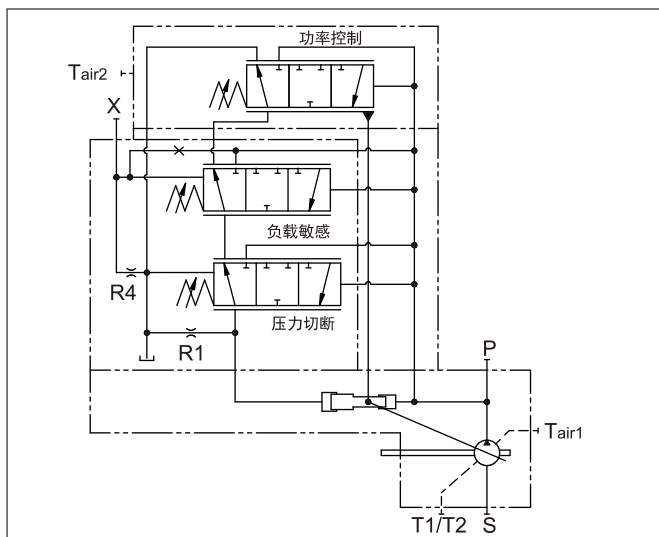
DEUTSCH:DT04-2P-E005

AMP: 174354-2、173706-1

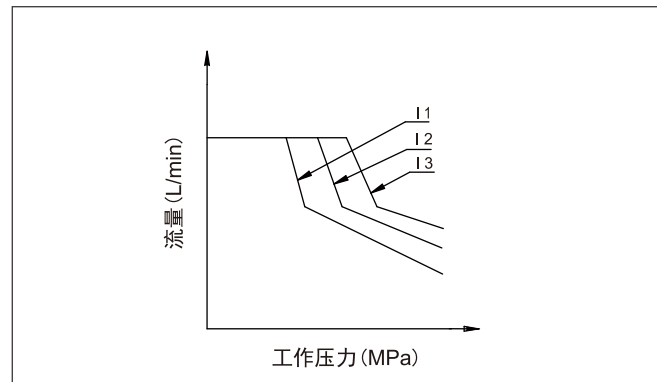
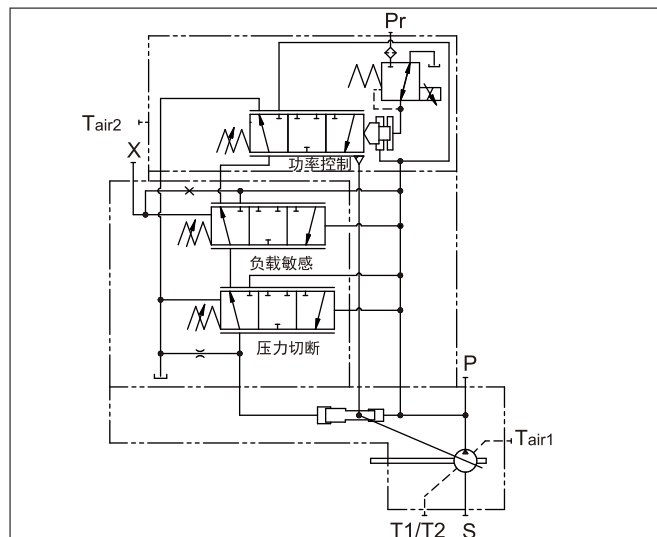
**功能:**

通过电磁铁输入不同大小的电流以控制泵的相应输入扭矩, 一个输入电流对应泵的一个输入扭矩。可以实现不同作业模式的扭矩需求。

**液压回路图**



**液压回路图**



## ▶ 变量控制方式

代码: L1/1-H0

控制形式: 负载敏感

标准设定: 15bar

可调范围: 10bar~21bar

压力切断

标准设定: 320bar

可调范围: 21bar~320bar

Pr口压力: 0bar~39bar

代码: DR-EP□ (DR/1-EP□)

控制形式: 变排量泵的排量可通过电磁阀电流变化而进行调整, 控制电流范围为300mA至800mA (24VDC) 或600mA至1600mA (12VDC)。

代码	电压 (V)
EP1	12
EP2	24

功能:

通过先导Pr口输入不同大小的压力以控制泵的相应输入扭矩, 在挖机上可以实现不同作业模式的扭矩需求。

功能:

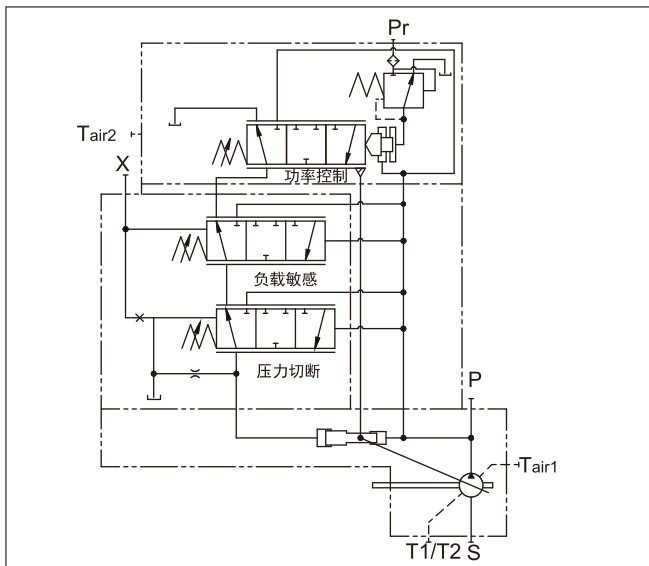
伺服泵一经启动, 主泵通过端口St提供伺服压力。电磁阀在操作启动时通常是断开的, 即阀芯通过计量弹簧推动至停止位置。这样可将通路连接至伺服活塞的大端, 使斜盘返回至零排量位置。

在控制活塞的小端则会始终有压力。

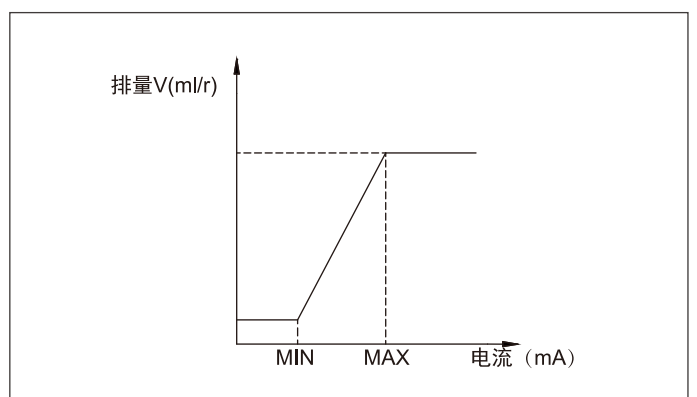
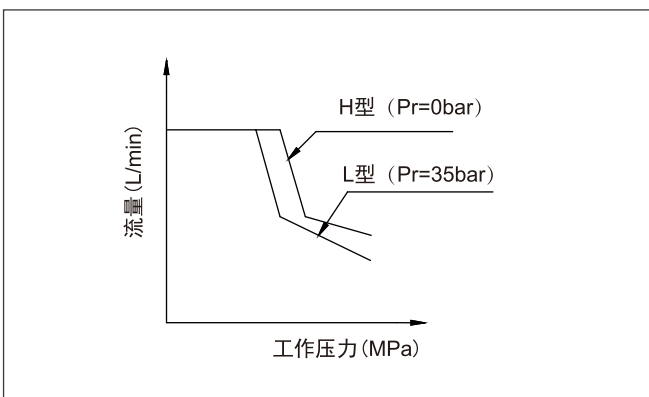
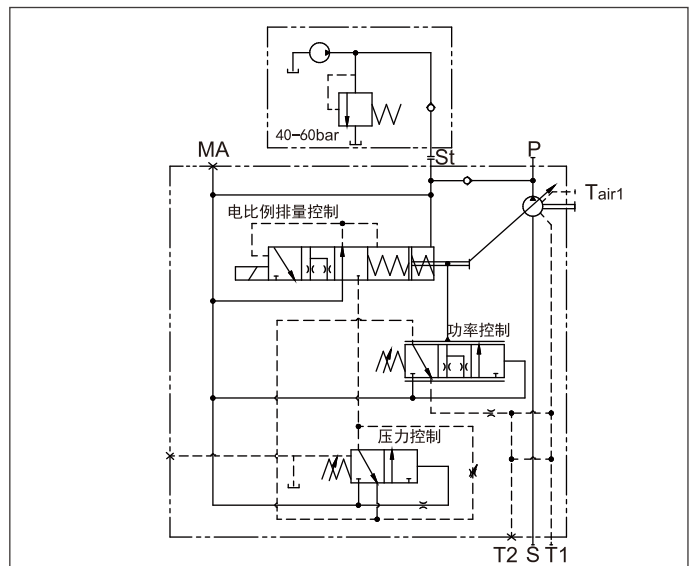
当电磁阀电流为300mA (24VDC-电磁阀) 或600mA (12VDC-电磁阀) 时, 伺服活塞和阀芯将随弹簧而运动, 以将伺服活塞的大端与油箱导通。伺服活塞将克服弹簧的弹簧力而推动斜盘转动以增大泵的排量。

当弹簧上的弹簧力与比例电磁阀上的压力保持平衡时, 比例阀关闭。带斜盘角度传感器的电比例排量控制阀可实现系统和泵的闭环控制。

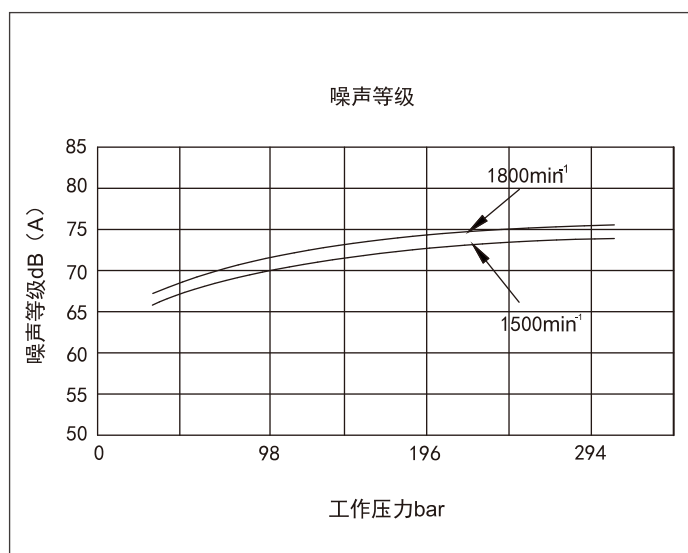
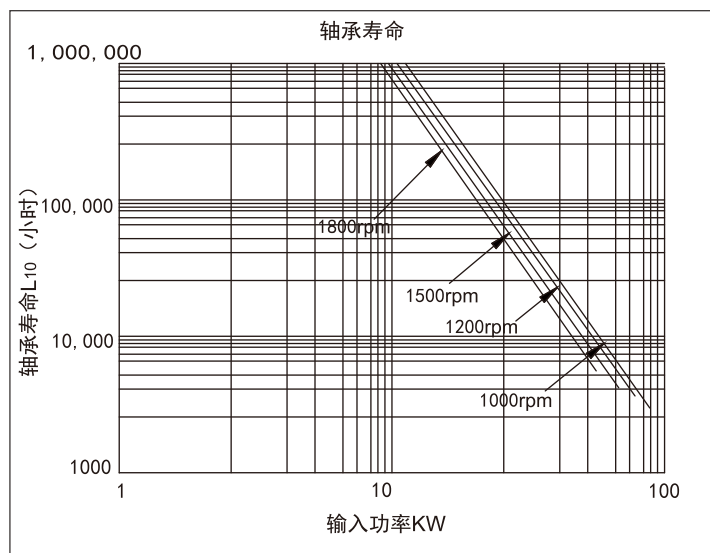
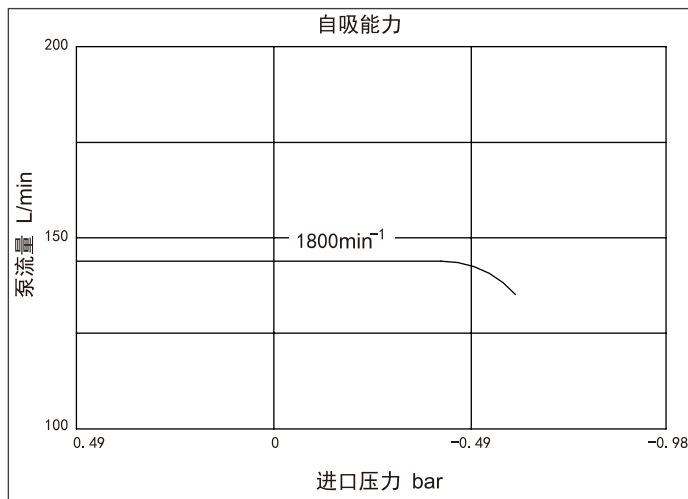
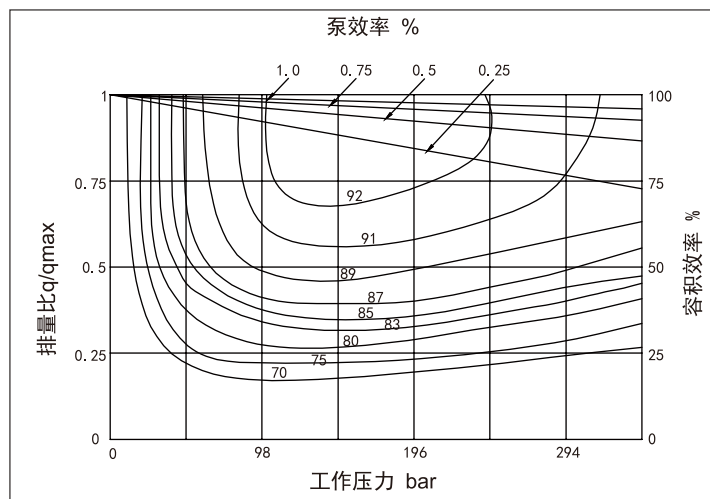
液压回路图



液压回路图



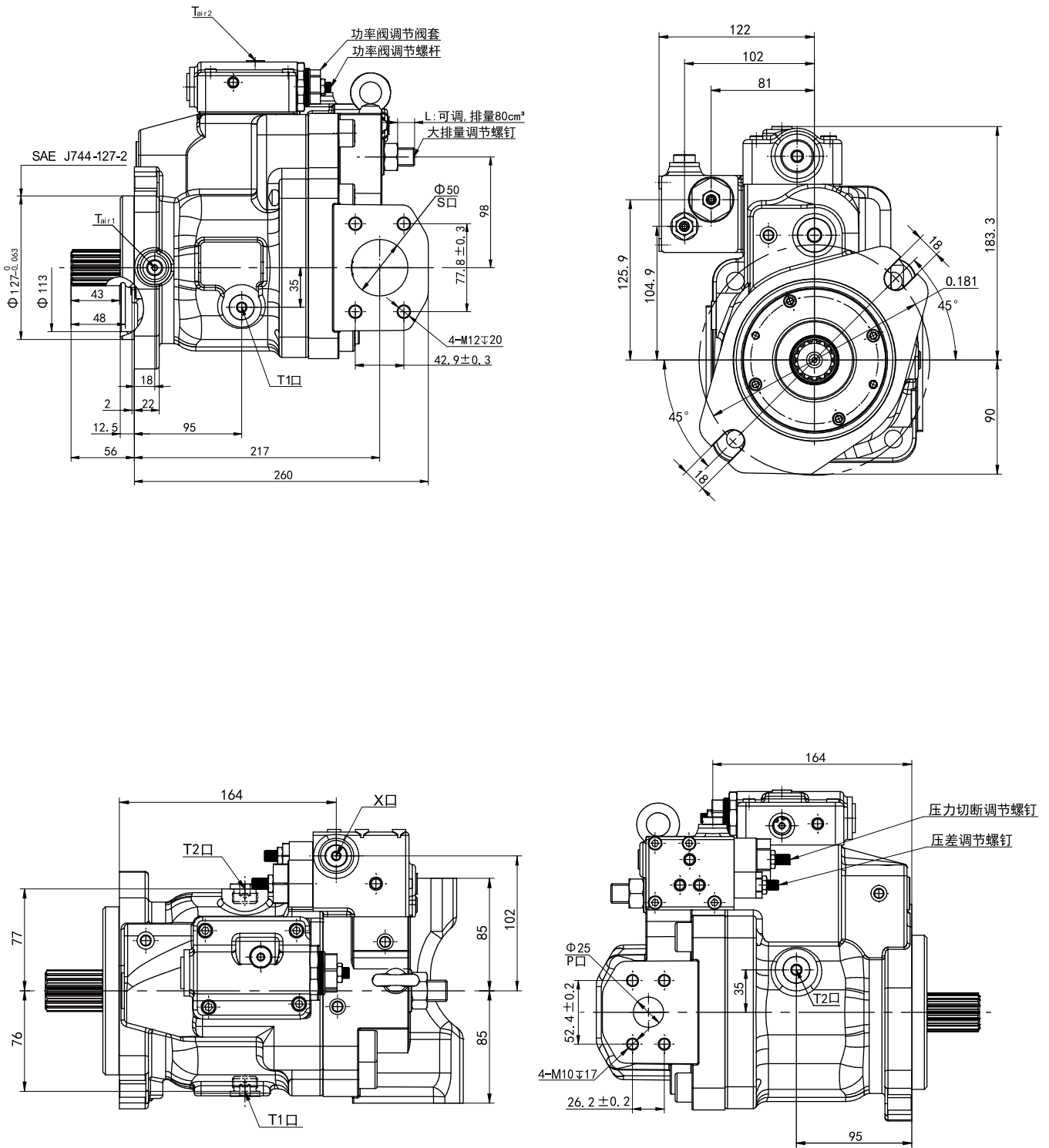
► 性能曲线



1. 轴承寿命以外的图标数值，不是保证值，而是平均值，轴承寿命为基本额定寿命(可靠度90%)的计算值；
2. 噪声值为无噪声环境下的泵单体噪声(泵斜后方1m测试噪音)；
3. 实际运行中，泵装置的噪音值有可能比上图数值偏高。

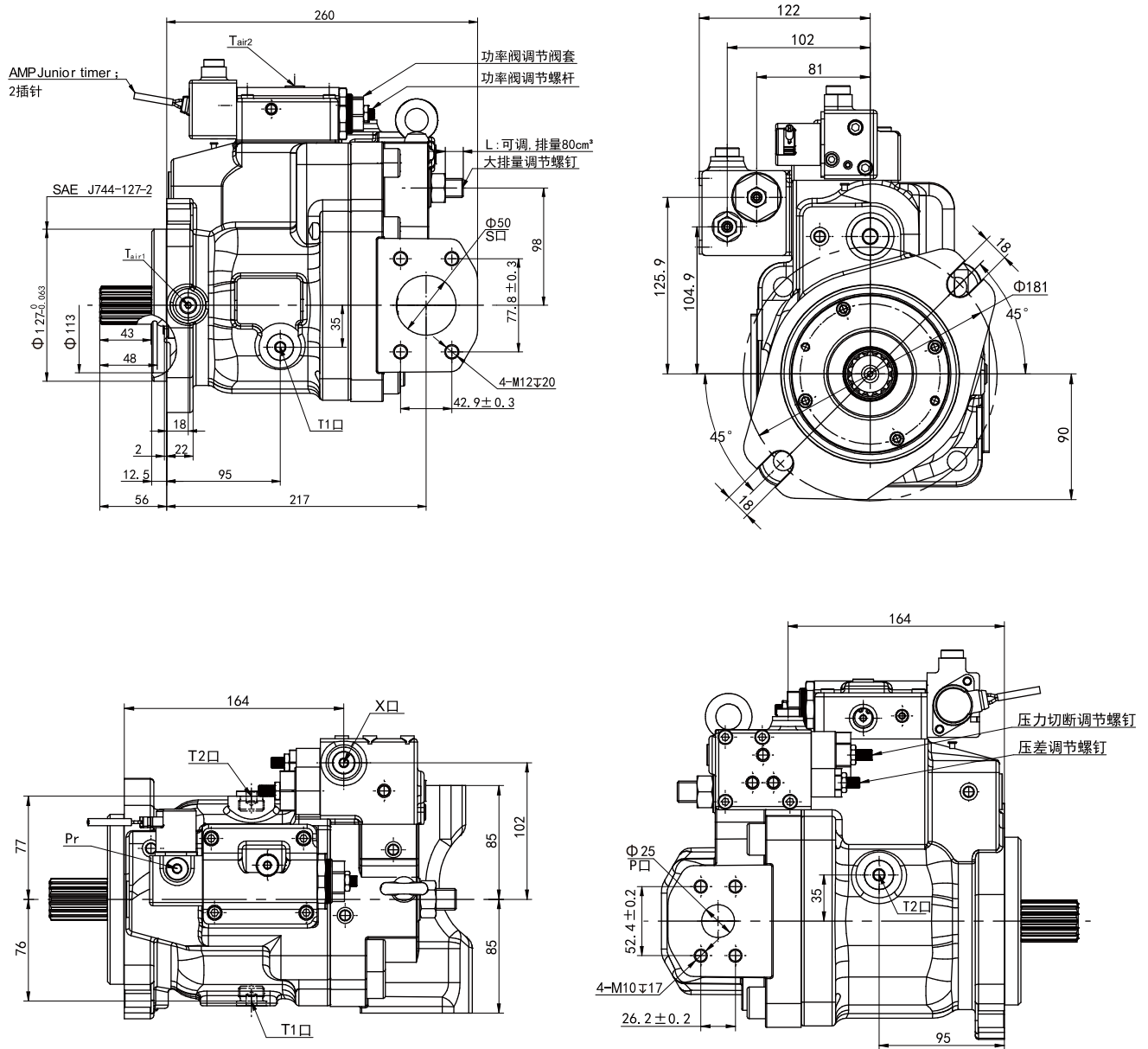
► 安装连接尺寸

L1/1 安装尺寸



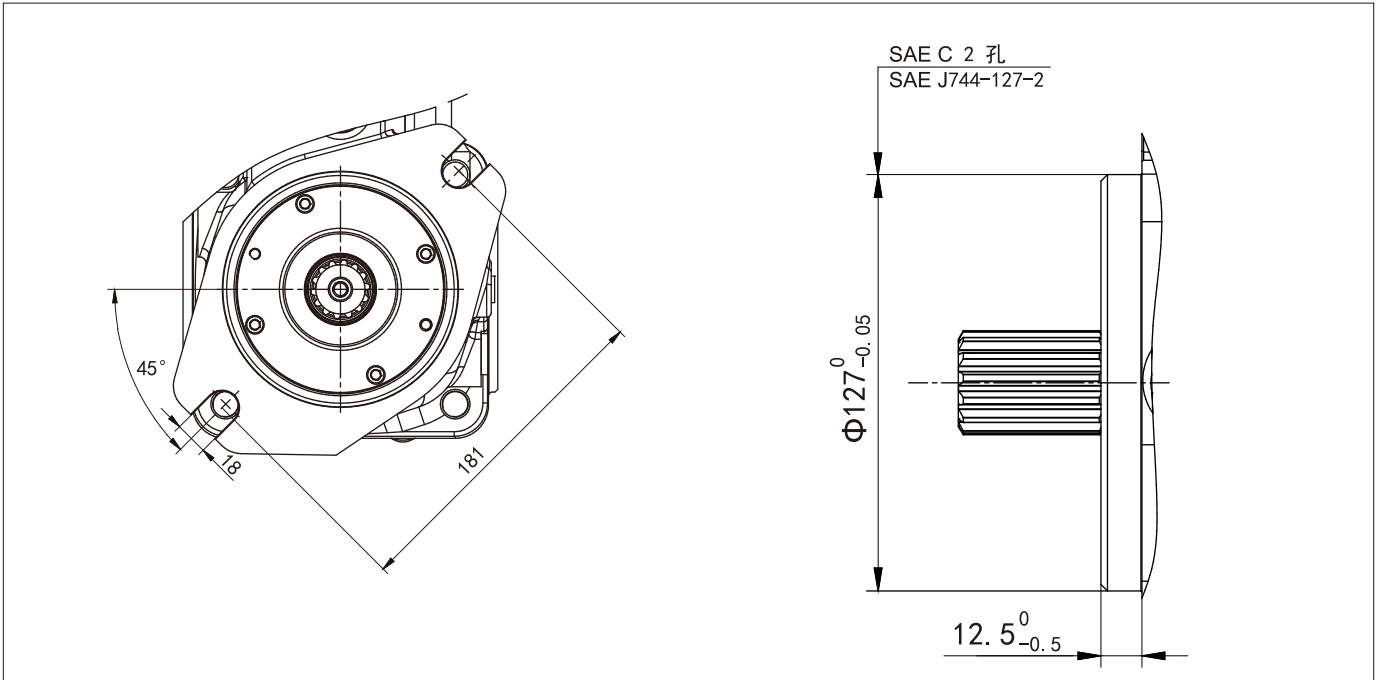
► 安装连接尺寸

L1/1-E1(L1/1-E2)安装尺寸

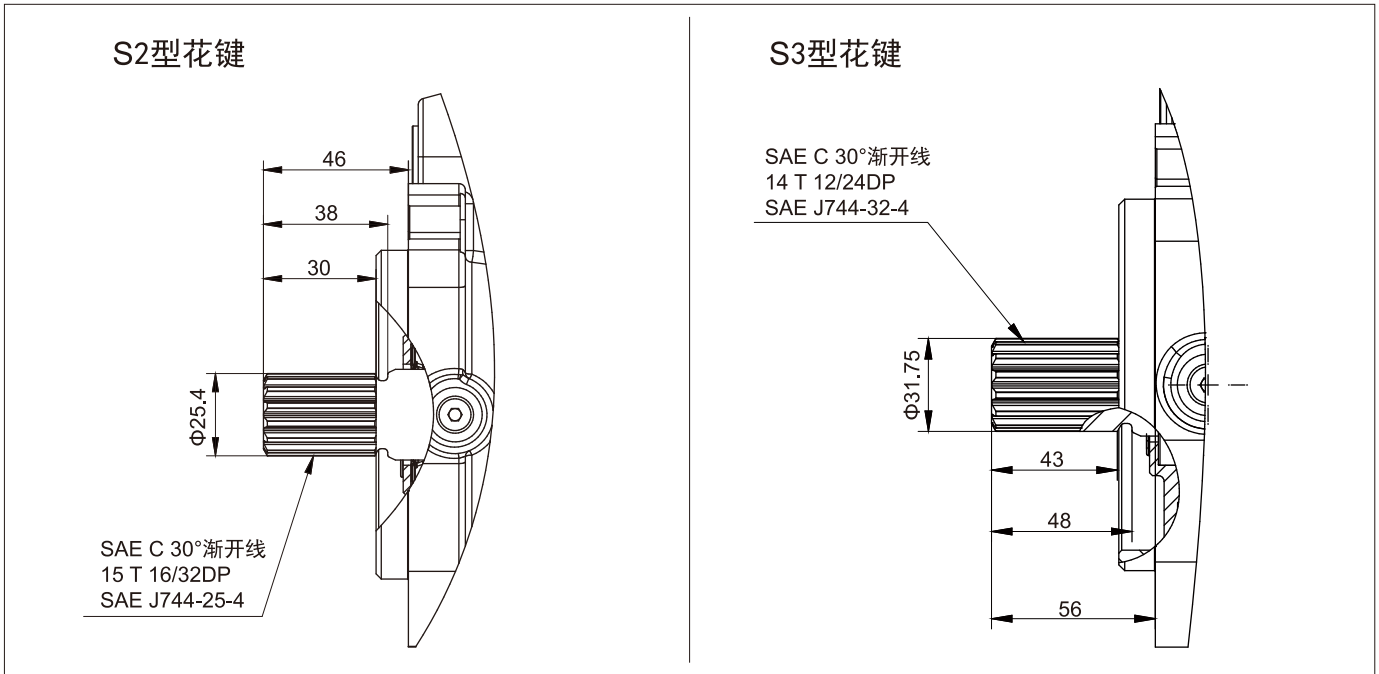


代号	油口名称	油口尺寸和类型			拧紧力矩Nm
		尺寸	类型	密封	
P	出油口	1" SAE J518C Code 61(5000psi)	M(公制)	M10(深17mm)	57
			S(UNC)	3/8-16UNC-2B(深17mm)	
S	进油口	2" SAE J518C Code 61(3000psi)	M(公制)	M12(深20mm)	98
			S(UNC)	1/2-13UNC-2B(深20mm)	
T1/2	泄油口	ISO11926 3/4-16UNF-2B, 深16mm, O形圈密封			80
X	LS控油口	ISO11926 7/16-20UNF-2B, 深11.5mm, O形圈密封			12
Tair1	排气口	ISO11926 7/16-20UNF-2B, 深17mm, O形圈密封			12
Tair2	排气口	ISO6149-1 M10 $\times$ 1, 深8.5mm, O形圈密封			12
Pr	电控或液控先导口	ISO11926 7/16-20UNF-2B, 深11.5mm, O形圈密封			12

➤ 法兰安装

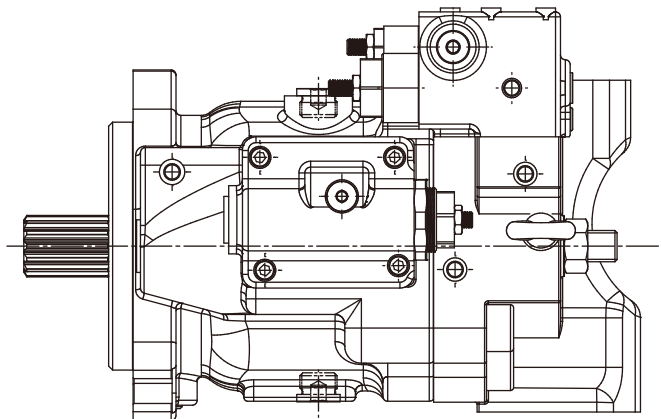


➤ 输入轴类型

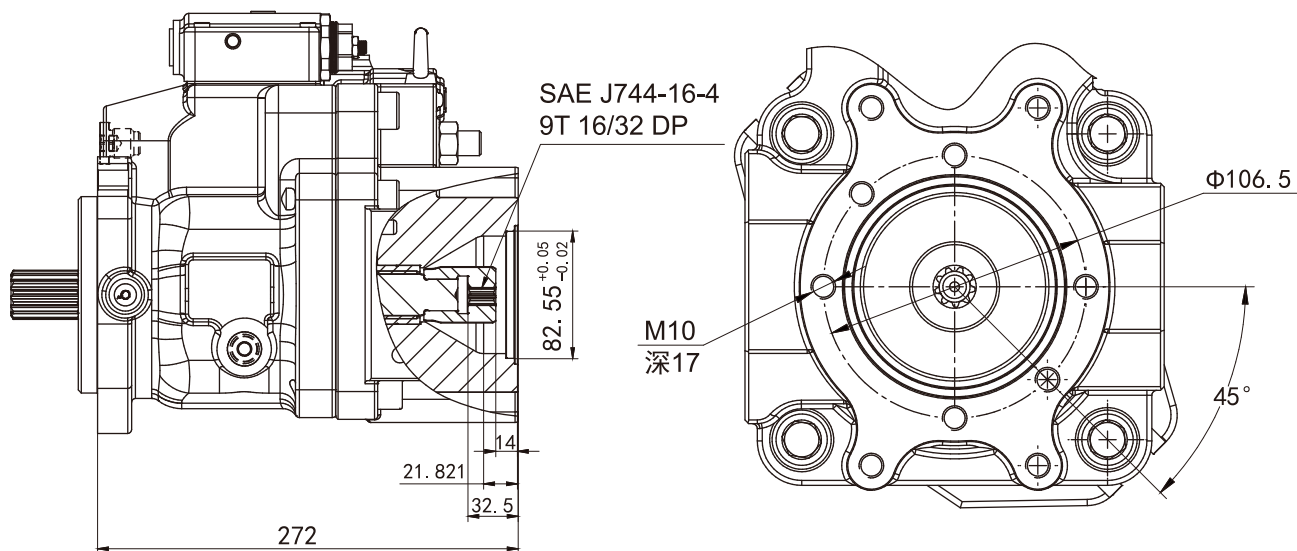


➤ 通轴驱动安装

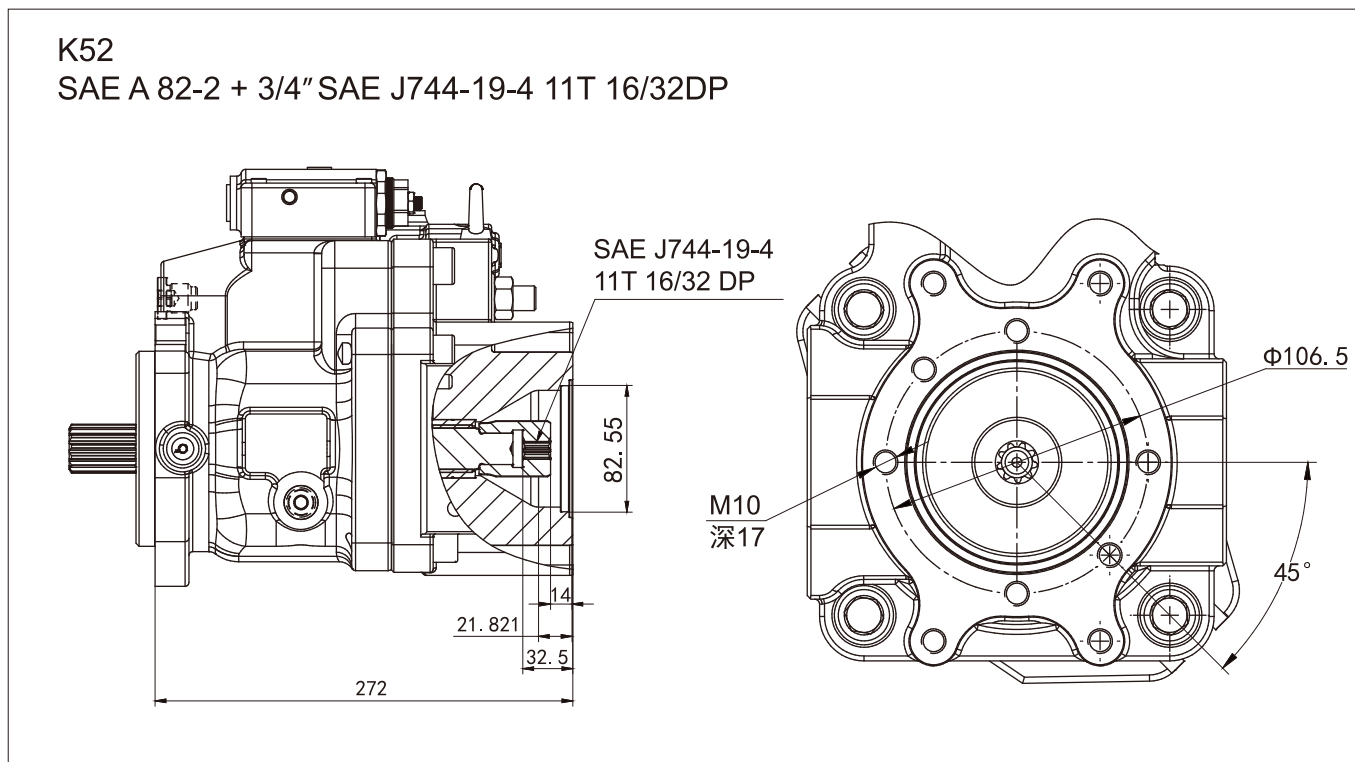
N00  
无通轴驱动



K01  
SAE A 82-2 + 5/8" SAE J744-16-4 9T 16/32DP

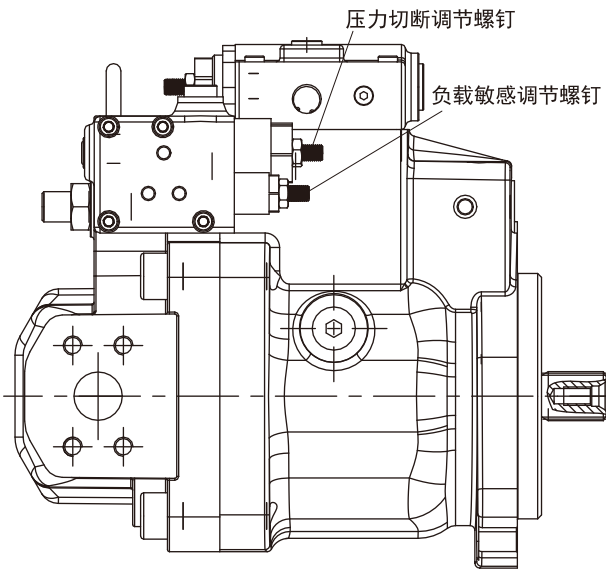


► 通轴驱动安装



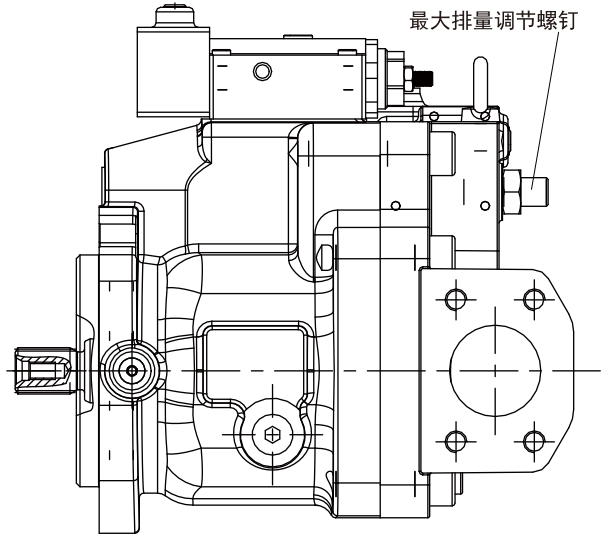
➤ 控制阀与最大排量调整

控制阀调节



规格	螺钉每转的调整量 (bar)		出厂时的压力设定 压力控制: 320 bar 压差设定: 15 bar
	压力控制阀	负载敏感阀	
80	80	13	

最大排量调节



规格	螺钉每转调整量 (mL/r)	最大排量调整范围 (mL/r)	出厂时排量设定为最大排量
80	6	35-80	

## ► 安装说明

在使用本产品之前，您必须阅读操作手册或操作者手册，并必须完全了解如何使用本产品。为了安全使用本产品，您必须仔细阅读本手册中的所有警告和注意事项。您必须遵守与安全相关的相关法规和规则。

### 与操作相关的注意事项：

使用安全设备，以避免在操作产品时受伤。

充分注意搬运方法，以防止因产品过重或吊装姿势而造成手部或脚部受伤。

不要踩在产品上、撞击它，也不要将任何物品放在上面。这些行为可能导致产品故障或油液泄漏。

彻底擦拭产品或地板上的油污，否则油污会造成打滑，可能导致产品掉落或引发伤害。

使用指定的螺栓，并在安装时按照规定扭矩紧固。使用非指定螺栓或扭矩不足/过大，可能造成工作故障、泄漏等问题。

在进行接线或其他与电源相关的作业前，请先关闭电源，否则可能会被电击。

彻底清洁螺纹和安装表面，否则可能造成损坏或因密封不严导致油液泄漏。

按照产品目录中规定的规格使用产品，包括参数、图纸和说明书。

在操作过程中，保持身体远离产品，因为产品可能变热并灼伤身体。

使用适当的液压油，并保持污染度在推荐水平内，否则产品可能无法正常工作或受到损坏。

### 与安装、拆卸产品相关的警告和注意事项：

产品的安装、管道连接和接线必须由专业人员完成。

确保在开始安装或拆卸前，液压动力单元的电源已关闭，电动机或发动机已完全停止。同时应检查系统压力是否已降至零。

### 操作相关的警告和注意事项

切勿在可能发生爆炸或燃烧的情况下使用未配备防爆保护的产品。

对旋转部件（如电机轴和泵轴）加装防护罩，以防止手指等部位被卷入造成伤害。

如果发现异常噪音、漏油、冒烟或有其他异常情况，请立即停止操作。若继续运行，可能会造成零件损坏、火灾或爆炸。

确认管道连接和布线正确无误，且所有连接处均已按规定扭矩拧紧，尤其是在首次启动前。

### 与维护相关的注意事项

未经批准，不得擅自修改产品。

未经批准，不得拆卸或重新组装产品。否则可能导致故障或无法正常工作。

在运输或储存产品时，应注意环境温度、湿度和灰尘，防止产品生锈或积尘。

长期存放后，可能需要更换密封件。



## 专注二十余载，掌控核心技术

海特克动力股份有限公司是液压系统元件产品集研发、生产、销售、服务为一体的国家高新技术企业和专精特新“小巨人”企业，致力于以创新的液压技术为细分行业客户提供卓越的液压传动元件产品及解决方案；

海特克拥有二十余年的持续研发经验，坚持自主研发创新战略，具备规模化、自动化的新技术新产品开发、量产、检测和实验设备，产品包括闭式泵、开式泵、定量马达、变量马达、内啮合齿轮泵、工业阀以及静液压传动装置等广泛应用于建筑机械、路面机械、物料搬运、农业机械及注塑机械等多个领域；

海特克始终坚持将可持续的营运方式作为企业发展目标之一，打造数字化、自动化，树立行业智能制造标杆。

## 产品系列

- 开式泵
- 闭式泵
- 定量马达
- 变量马达
- 静液压传动装置
- 内啮合齿轮泵
- 叶片泵
- 液压阀/多路阀

更多信息，请访问官方网站或关注公众号：

[www.hytek.cn](http://www.hytek.cn)



## 海特克动力股份有限公司

浙江省温州市鹿城区藤桥镇盛园路99号

电话：0577-88608338

邮箱：sale@hytek.cn

上海 · 南京 · 宁波 · 长沙 · 佛山 · 潍坊 · 海安

海特克动力股份有限公司保留所有权利，也保留包括任何处置、利用、翻印、编辑、转让以及申请知识产权的权利。所规定的的数据仅用于产品描述，并不包含任何形式明示或暗示的保证，包括产品对任何特定用途的适用性的保证，用户必须自己作出判断和验证。

应注意，我们的产品也会出现自然磨损和老化现象。

版本号：HYTEK-REV1.0 03/26，如有修改，恕不另行通知。