

轴向柱塞变量泵 HA10V(S)O 系列 31

规格: 18 mL/r (HA10VSO)
规格: 28-140 mL/r (HA10VO)
额定压力: 28 MPa
最高压力: 35 MPa



产品特点

- 斜盘结构轴向柱塞变量泵用于开式回路
- 通轴结构, 可用于多回路系统
- 流量正比于驱动转速和排量, 并能通过调节斜盘倾角
- 实现无级变量
- ISO或SAE标准的安装法兰
- 米制SAE法兰连接或UNC固定螺纹
- 有两个壳体泄油孔
- 优良的吸入性能
- 驱动轴能承受轴向及径向负载
- 高的功率/重量比
- 多种控制形式, 控制响应时间短

目录

● 选型代码.....	02
● 产品结构.....	06
● 技术参数表.....	08
● 特性曲线.....	09
● 驱动功率和流量.....	10
● 安装连接尺寸, 规格18.....	12
● 安装连接尺寸, 规格28.....	13
● 安装连接尺寸, 规格45.....	14
● 安装连接尺寸, 规格71.....	15
● 安装连接尺寸, 规格100/110.....	16
● 安装连接尺寸, 规格140.....	17
● 变量控制方式-压力控制, DR.....	18
● 变量控制方式-压力/远程控制, DRG.....	19
● 变量控制方式-电比例远程压力控制, ED.....	20
● 变量控制方式-压力/流量控制, DFR/DFR1.....	21
● 变量控制方式-压力/流量/恒功率控制, DFLR.....	22
● 安装连接尺寸, 压力控制, DR.....	23
● 安装连接尺寸, 压力/远程控制, DRG.....	24
● 安装连接尺寸, 电比例远程压力控制, ED.....	25
● 安装连接尺寸, 压力/流量控制, DFR/DFR1.....	26
● 安装连接尺寸, 压力/流量/恒功率控制, DFLR.....	27
● 通轴.....	28
● 组合泵安装连接尺寸.....	29
● 通轴安装连接尺寸.....	30
● 安装说明.....	40

选型代码

	c	A	B		I	K		M	N	P	R	S	X	Z
HA10V(S)	O			/	3 1		-							-

传动轴

N			18	28	45	71	100	110	140	
	带键直轴DIN 6885		●	●	●	●	●	●	●	●
带键直轴SAE J744		●	●	●	●	●	●	●	●	K
花键轴ANSI B92.1 (不适合通轴驱动)		5/8"	—	7/8"	—	1 1/4"	1 1/4"	—	—	U
花键轴ANSI B92.1		3/4"	7/8"	1"	1 1/4"	1 1/2"	1 1/2"	1 3/4"	—	S
花键轴ANSI B92.1 (较高的通轴驱动转矩)		—	7/8"	1"	1 1/4"	—	—	—	—	R

安装法兰

P			18	28	45	71	100	110	140	
	ISO 3019-2 2孔		●	●	●	●	●	●	—	—
ISO 3019-2 4孔		—	—	—	—	—	—	—	●	B
SAE J744 2孔		●	●	●	●	●	●	—	—	C
SAE J744 4孔		—	—	—	—	—	—	—	●	D

工作油口

R			18	28	45	71	100	110	140	
	SAE油口法兰, 公制固定螺纹	压力油口B和吸油口S 在轴向方向	—	—	—	—	—	—	—	—
—			—	—	●	—	—	—	—	41
压力油口B和吸油口S 在侧面方向		●	●	●	●	●	●	●	●	12
		—	—	—	● ¹⁾	—	—	—	—	42
SAE油口法兰, UNC固定螺纹	压力油口B和吸油口S 在轴向方向	—	—	—	—	—	—	—	—	61
		—	—	—	●	—	—	—	—	91
	压力油口B和吸油口S 在侧面方向	●	●	●	●	●	●	●	●	62
		—	—	—	● ²⁾	—	—	—	—	92

1) 42后盖用12

2) 92后盖用62

> 选型代码

	C	A	B	I	K	M	N	P	R	S	X	Z
HA10V(S)	O		/	31	-						-	

通轴驱动

			18	28	45	71	100	110	140	
无通轴驱动			●	●	●	●	●	●	●	N00
公制法兰ISO 3019-2 花键轴联轴器按照ANSI B92.1 平键轴联轴器按照ISO 3019-2										
80-2	3/4" 11T 16/32DP	HA10VSO 18 (轴S或轴R)	—	●	●	●	○	○	○	KB2
	平键轴Φ18	HA10VSO 18 (轴P)	—	●	●	●	●	●	●	K51
100-2	7/8" 13T 16/32DP	HA10VSO 28 (轴S或轴R)	—	●	●	●	●	●	●	KB3
	平键轴Φ22	HA10VSO 28 (轴P)	—	●	●	●	●	●	●	K25
	1" 15T 16/32DP	HA10VSO 45 (轴S或轴R)	—	—	●	●	●	●	●	KB4
125-2	平键轴Φ25	HA10VSO 45 (轴P)	—	—	●	●	●	●	●	K26
	1 1/4" 14T 12/24DP	HA10VSO 71 (轴S或轴R)	—	—	—	●	●	●	●	KB5
	平键轴Φ32	HA10VSO 71 (轴P)	—	—	—	●	●	●	●	K27
	1 1/2" 17T 12/24DP	HA10VSO 100 (轴S)	—	—	—	—	●	●	●	KB6
180-4	平键轴Φ40	HA10VSO 100 (轴P)	—	—	—	—	○	○	○	K37
	1 3/4" 13T 8/16DP	HA10VSO 140 (轴S)	—	—	—	—	—	—	●	KB7
	平键轴Φ45	HA10VSO 140 (轴P)	—	—	—	—	—	—	○	K59
S	美制法兰SAE J744 花键轴联轴器按照ANSI B92.1 平键轴联轴器按照SAE J744									
82-2 (A)	5/8" 9T 16/32DP 径向密封		—	●	●	●	●	●	●	K01
	5/8" 9T 16/32DP 轴向密封		—	●	●	●	●	●	●	K01M
	3/4" 11T 16/32DP	HA10VSO 18 (轴S)	—	●	●	●	●	●	●	K52
	平键轴19-1 (SAE A-B)	HA10VSO 18 (轴K)	—	○	○	○	○	○	○	K40
101-2 (B)	7/8" 13T 16/32DP 径向密封	HA10VSO 28 (轴S)	—	●	●	●	●	●	●	K02
	7/8" 13T 16/32DP 轴向密封	HA10VSO 28 (轴S)	—	●	●	●	●	●	●	K68
	平键轴22-1 (SAE B)	HA10VSO 28 (轴K)	—	○	○	○	○	○	○	K03
	1" 15T 16/32DP	HA10VSO 45 (轴S)	—	●	●	●	●	●	●	K04
	平键轴25-1 (SAE B-B)	HA10VSO 45 (轴K)	—	—	○	○	○	○	○	K05
127-2 (C)	1 1/4" 14T 12/24DP	HA10VSO 71 (轴S)	—	—	—	●	●	●	○	K07
	平键轴32-1 (SAE C)	HA10VSO 71 (轴K)	—	—	—	○	○	○	○	K08
	1 1/2" 17T 12/24DP	HA10VSO 100 (轴S)	—	—	—	—	●	●	●	K24
	平键轴38-1 (SAE C-C)	HA10VSO 100 (轴K)	—	—	—	—	○	○	○	K38
152-4 (D)	1 3/4" 13T 8/16DP	HA10VSO 140 (轴S)	—	—	—	—	—	—	●	K17
	平键轴44-1 (SAE D)	HA10VSO 140 (轴K)	—	—	—	—	—	—	○	K21

选型代码

	A	B		E	H		J	K	M	N	P	Q		R
HA10V(S)	O		/	3 1		-							-	

电磁铁插头

X		18	28	45	71	100	110	140	
	无插头（无电磁铁，只有液压控制；无代码）	●	●	●	●	●	●	●	○
DEUTSCH DT04-2P； 2针塑料插头-不带镇流器二极管（用于电气控制）	●	●	●	●	●	●	●	○	P
三叉方形插头	●	●	●	●	●	●	●	○	H
带电缆的DEUTSCH DT04-2P	●	●	●	●	●	●	●	○	T

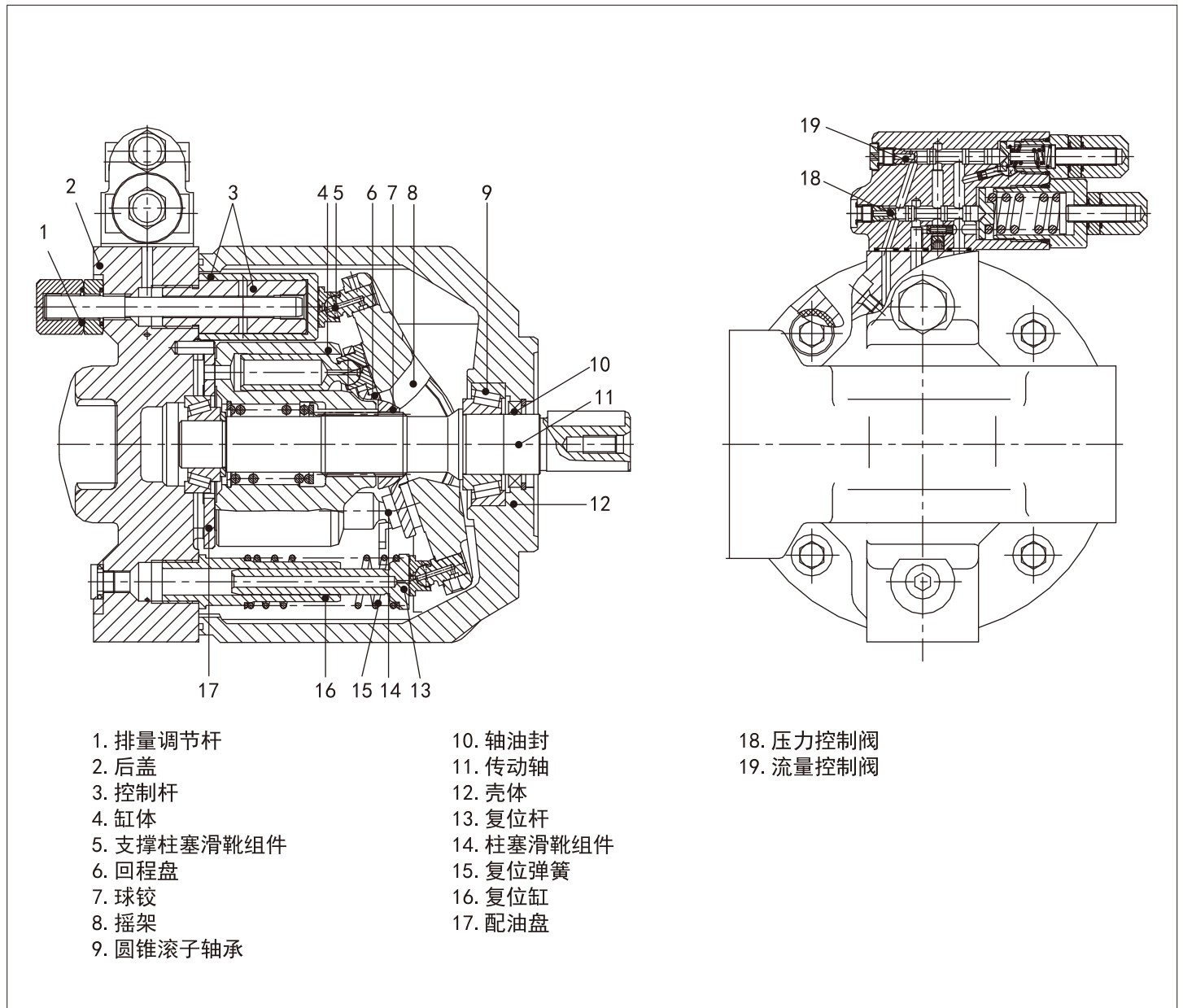
特殊型式

Z		18	28	45	71	100	110	140	
	无特殊配置(无代码)	●	●	●	●	●	●	●	●
客户定制配置	○	○	○	○	○	○	○	○	***

推荐型号
 可供货
 根据要求供货
 不可供货

组合泵：如两个HA10VSO泵在我公司组装，则在两个型号间用“+”号连接。
 示例：HA10VSO71DR/31R-PSA12KB4+HA10VSO45DR/31R-PSA12N00

产品结构



液液压油

矿物油

工作粘度范围

为获得最优效率和使用寿命，推荐使用工作温度时，工作粘度在下列范围选择：

$$V_{opt} = \text{最佳工作粘度 } 16 \cdots 36 \text{ mm}^2/\text{s}$$

与油箱温度（开式回路）相关。

粘度极限范围

粘度极限值：

$$V_{min} = 10 \text{ mm}^2/\text{s}$$

短时，在90°C的最高允许泄漏温度下

$$V_{max} = 1000 \text{ mm}^2/\text{s}$$

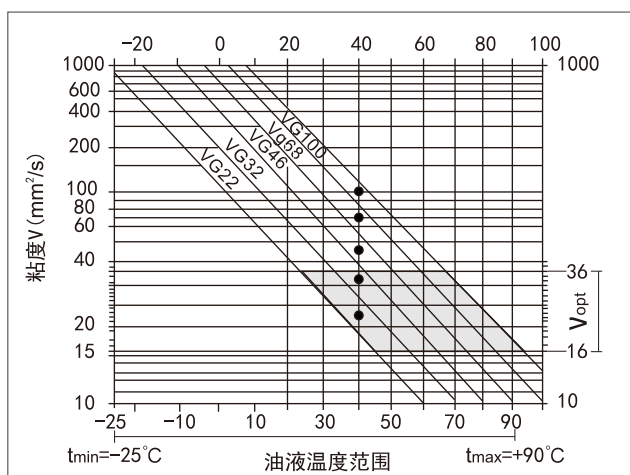
短时，冷启动

温度范围（请见选择图）

$$t_{min} = -25^\circ\text{C}$$

$$t_{max} = 90^\circ\text{C}$$

选择图



液压油选择说明

为了选用正确的液压油，必须知道油箱中油液工作温度（开式回路）和环境的温度的关系。

必须选用液压油液，以保证在工作温度范围内油液的工作粘度处于最佳范围（V_{opt}），见选择图的阴影部分。建议在每种场合均选用尽可能高的粘度等级。

示例：在X°C的环境温度下，工作油液温度为60°C。在最佳工作粘度范围（V_{opt}；阴影部分）内对应有VG46或VG68，应选择VG68。

注意：泄漏量（壳体泄油）温度受泵的压力和转速的影响并总是高于油箱油温。然而，系统任何地方的最高温度不得超过90°C。

过滤

油液过滤得越精细，油液清洁度越高，轴向柱塞元件的使用寿命就越长。为了确保轴向柱塞元件的正常工作，油液清洁度等级至少为：

NAS 1638, 9级

ISO/DIS 4406的18/15

如不能达到上述清洁度等级，请联系我司。

机械排量限制器

机械排量限制器仅用不通轴12/62N00系列柱塞泵，可实现最大排量从100% ↔ 50%任意调节。

工作压力范围

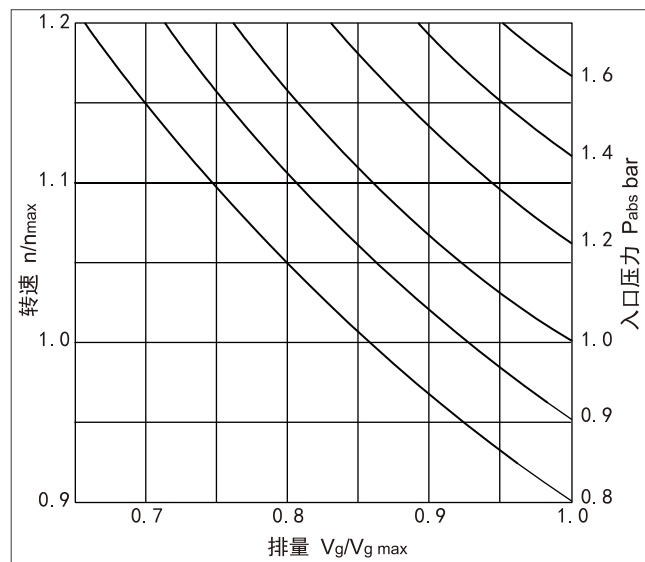
进油侧

S口（进油口）的绝对压力

P_{abs min} _____ 0.8bar

P_{abs max} _____ 30bar

决定S口的进口压力P_{abs}或转速增加时排量的减少



出油侧

B口（出油口）的绝对压力

P_n _____ 280bar

P_{max} _____ 350bar

间歇工作在负载时间10%时，压力可达315bar

壳体泄油压力

泄油口（L、L₁）最大允许压力
最高可比S口进油口压力高0.5bar
但不得高于2bar绝对压力

流动方向

油口S到油口B

技术参数表

规格	单位		18	28	45	71	100	110	140
排量	变量泵	$V_{g\max}$ mL/r	18	28	45	71	100	110	140
最大转速 ¹⁾		n_{\max} r/min	3300	3000	2600	2200	2000	2000	1800
	当进口压力 P_{abs} 增加及 $V_g < V_{g\max}$ 时的最大转速 (转速继续) n_ζ	n_{\max} r/min	3900	3600	3100	2600	2400	2400	2100
最大流量	在 n_{\max} 时	$q_{v\max}$ L/min	59.4	84	117	156	200	220	252
	在 $n_\zeta=1500\text{min}^{-1}$ 时	L/min	27	42	68	107	150	165	210
最大功率 $\Delta P=28\text{MPa}$	在 n_{\max} 时	P_{\max} KW	27.7	39	55	73	93	106	118
	在 $n_\zeta=1500\text{min}^{-1}$ 时	KW	12.6	20	32	50	70	77	98
在 $V_{g\max}$ 时的最大转矩($\Delta p=28\text{MPa}$)	T_{\max} Nm	Nm	80.1	125	200	316	445	507	623
在 $V_{g\max}$ 时的最大转矩($\Delta p=10\text{MPa}$)	T Nm	Nm	28.6	45	72	113	159	176	223
驱动轴上的惯性矩	J kgm ²	kgm ²	0.00093	0.0017	0.0033	0.0083	0.0167	0.0167	0.0242
壳体容积	L L	L	0.4	0.7	1.0	1.6	2.2	2.2	3.0
重量(无油时)	m kg	kg	12	15	21	33	45	45	60

1) 上述资料在S口进口压力为绝对压力0.1MPa时有效，如排量减少或进口压力增加，则转速可增加。

规格计算

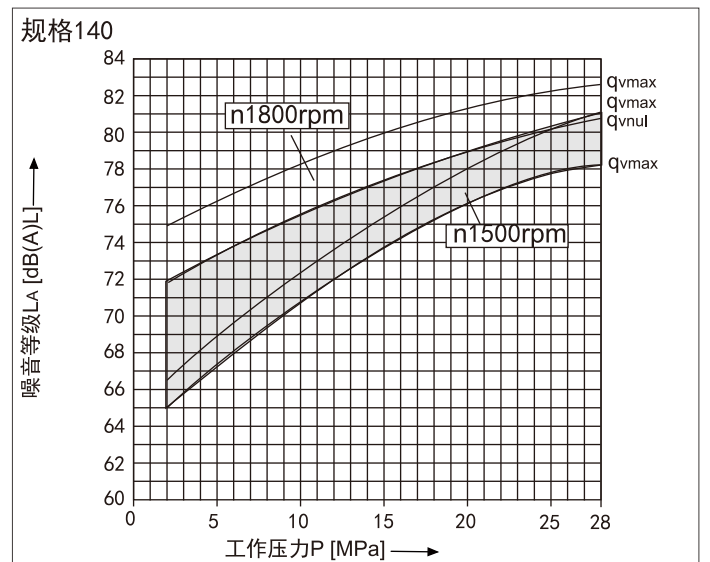
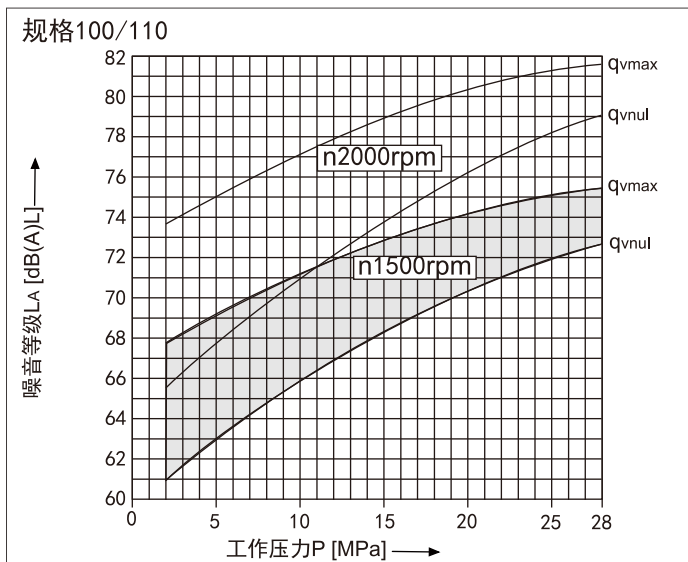
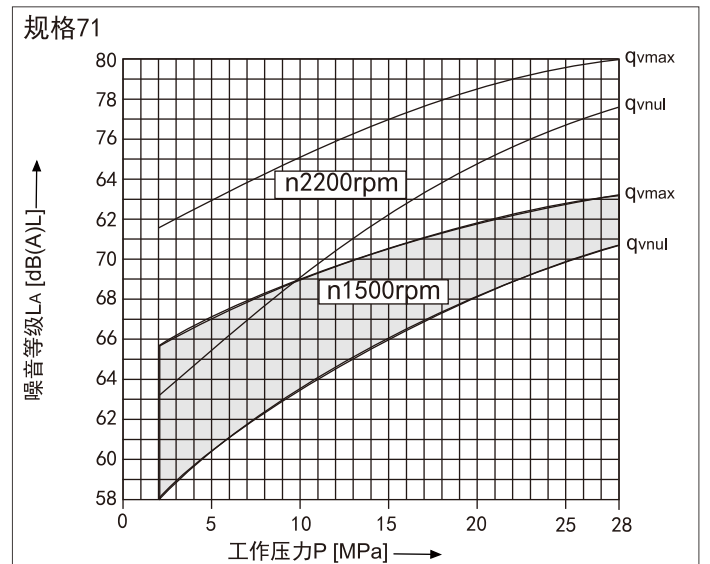
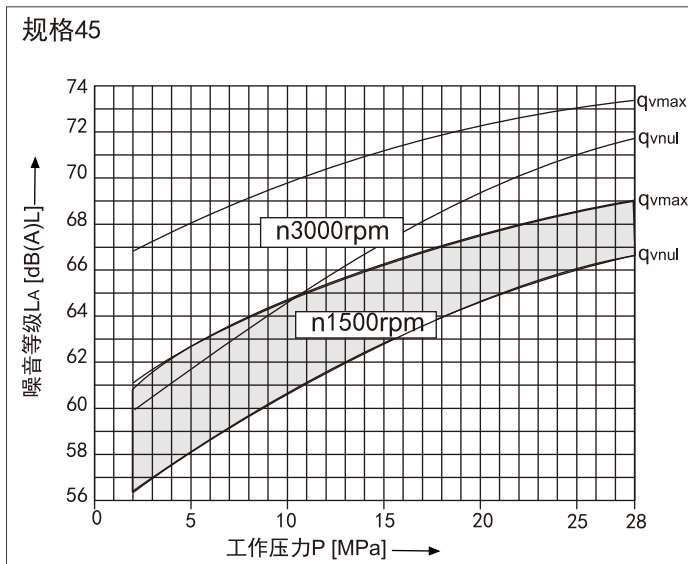
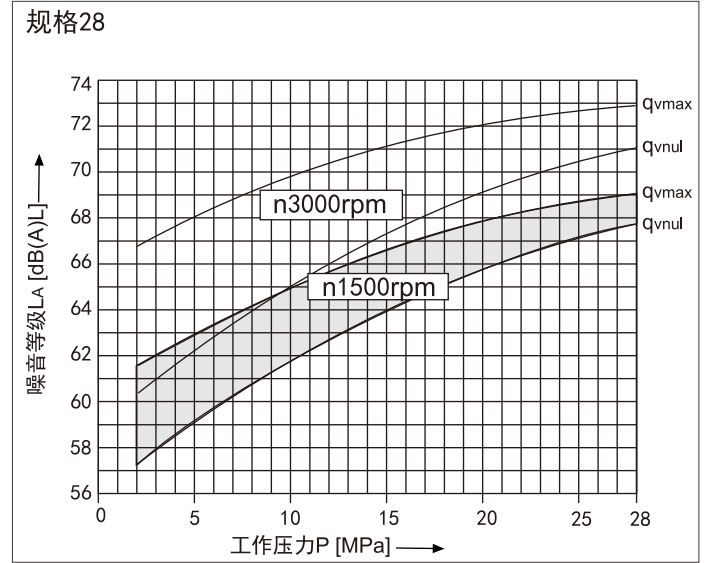
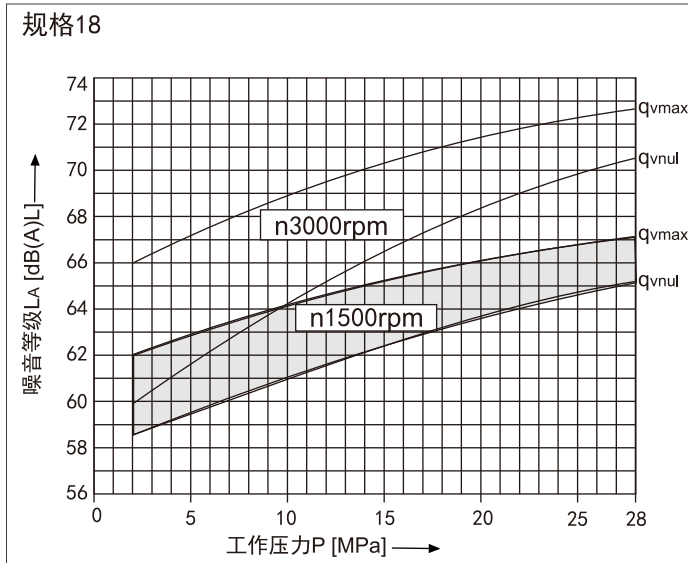
流量	$q_v = \frac{V_g \cdot n \cdot \eta_v}{1000}$	[L/min]	$V_g =$ 排量 mL/r
			$\Delta p =$ 压差 MPa
扭矩	$T = \frac{V_g \cdot \Delta p}{2 \cdot \pi \cdot \eta_{mh}}$	[Nm]	$n =$ 转速 rpm
			$\eta_v =$ 容积效率
功率	$P = \frac{2\pi \cdot T \cdot n}{60000} = \frac{q_v \cdot \Delta p}{60 \cdot \eta_t}$	[KW]	$\eta_{mh} =$ 机械效率
			$\eta_t =$ 总效率

特性曲线

在无回音室内测量

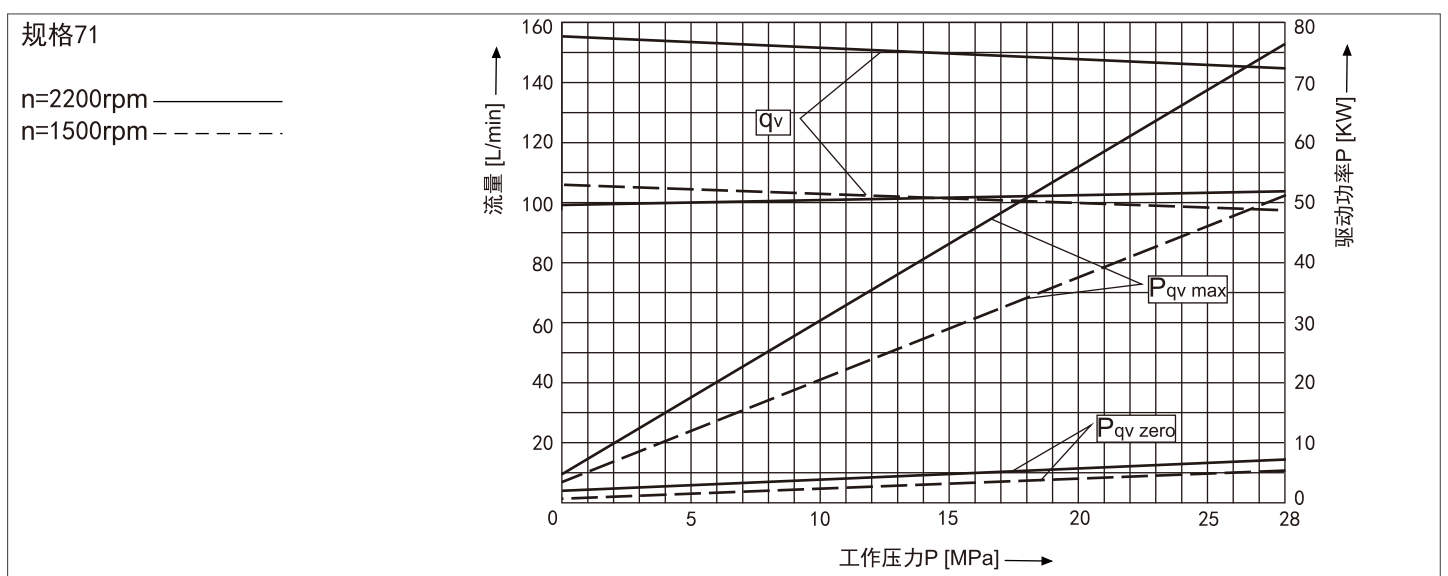
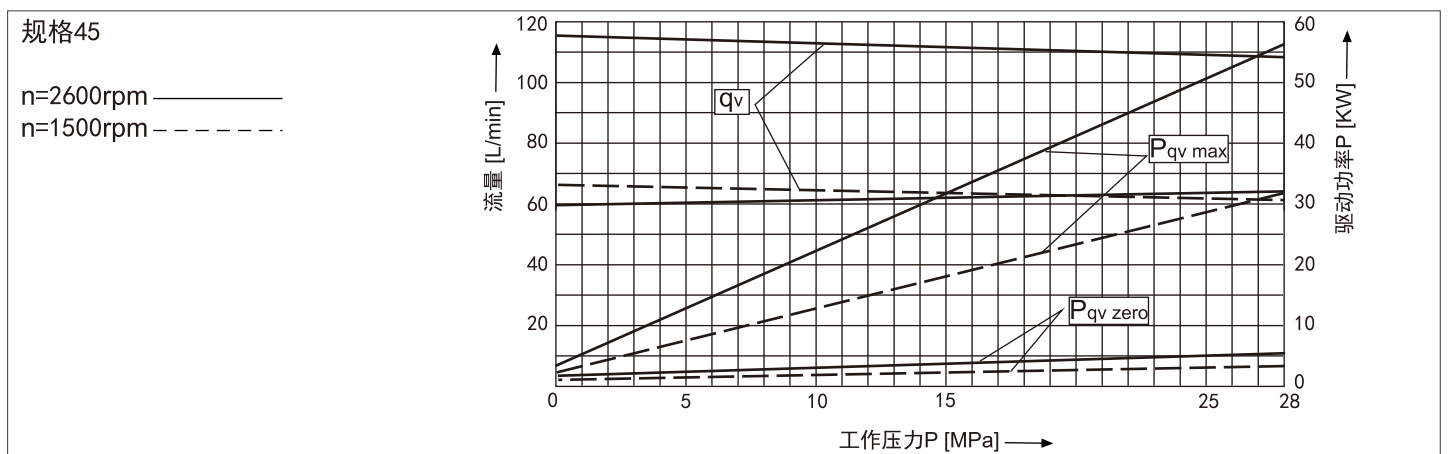
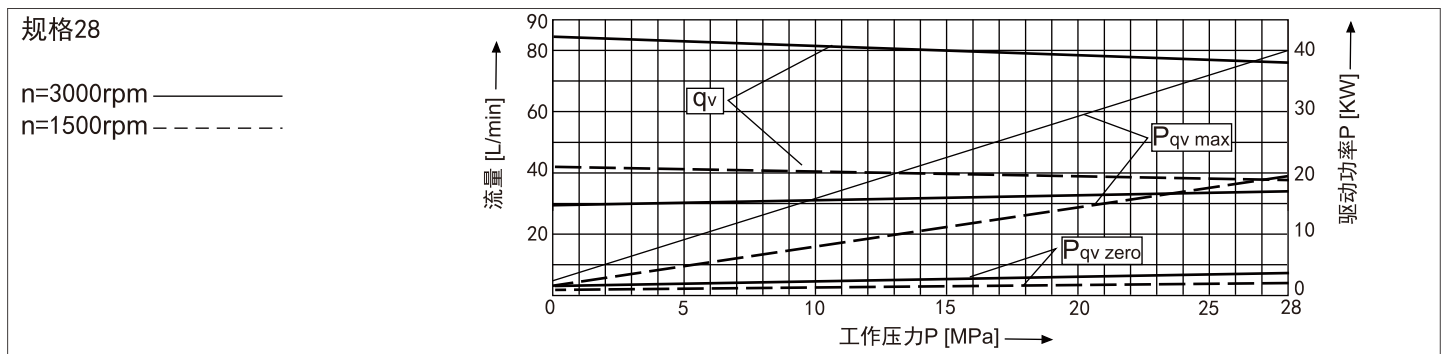
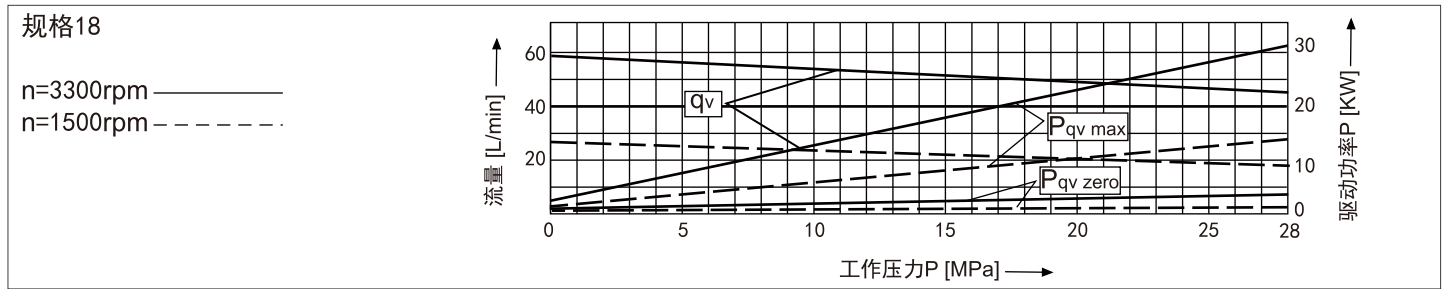
测声器与泵的距离=1m

最大测量误差±2dB(A) (工作介质: 液压油ISO VG46 DIN 51519, t=50°C)

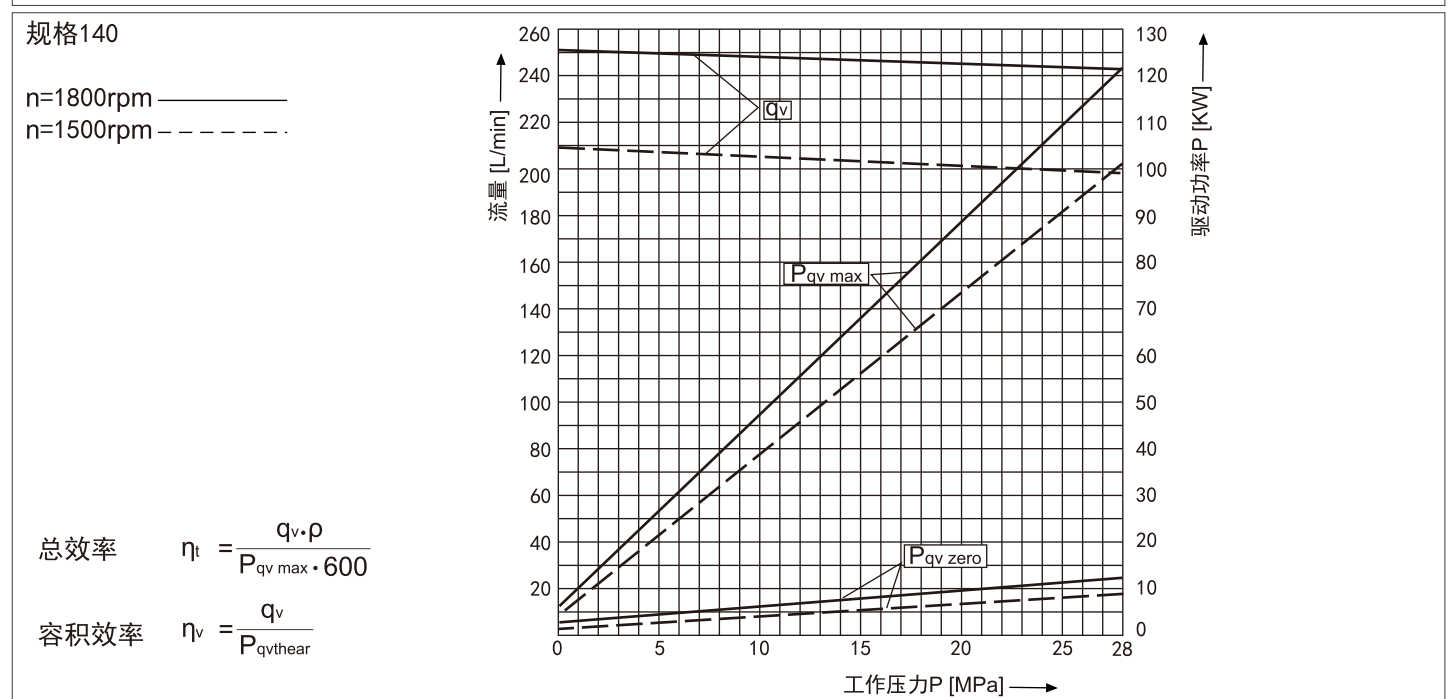
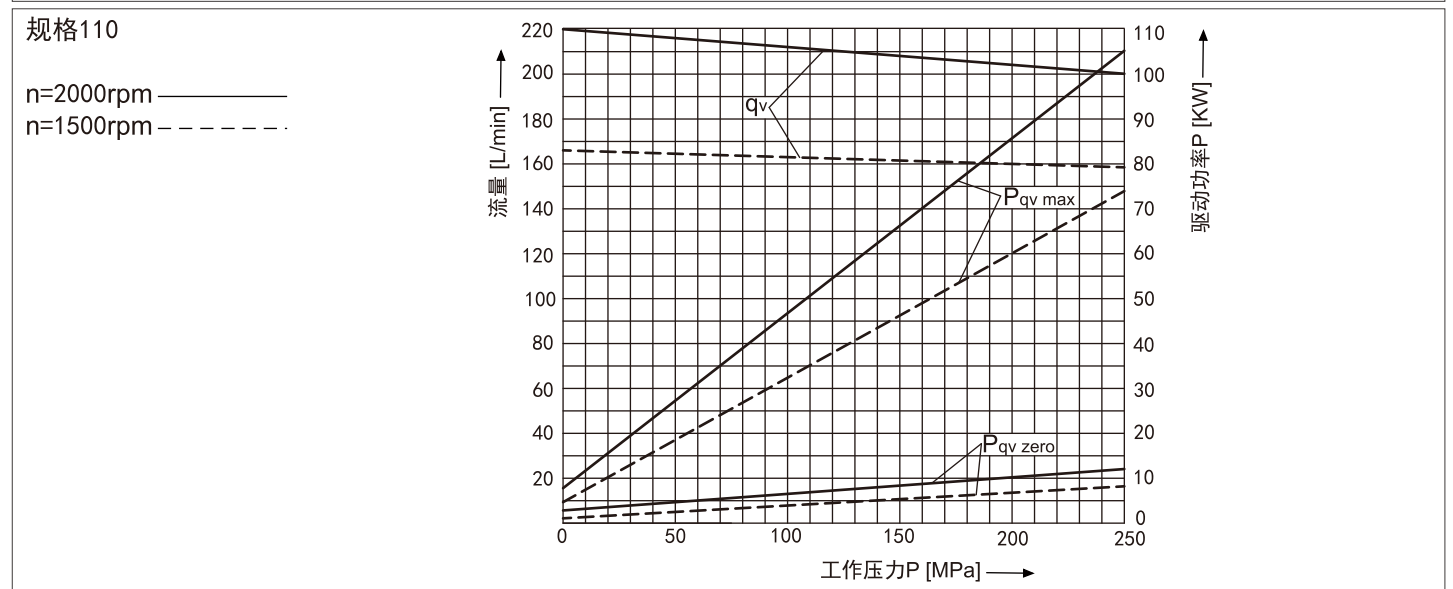
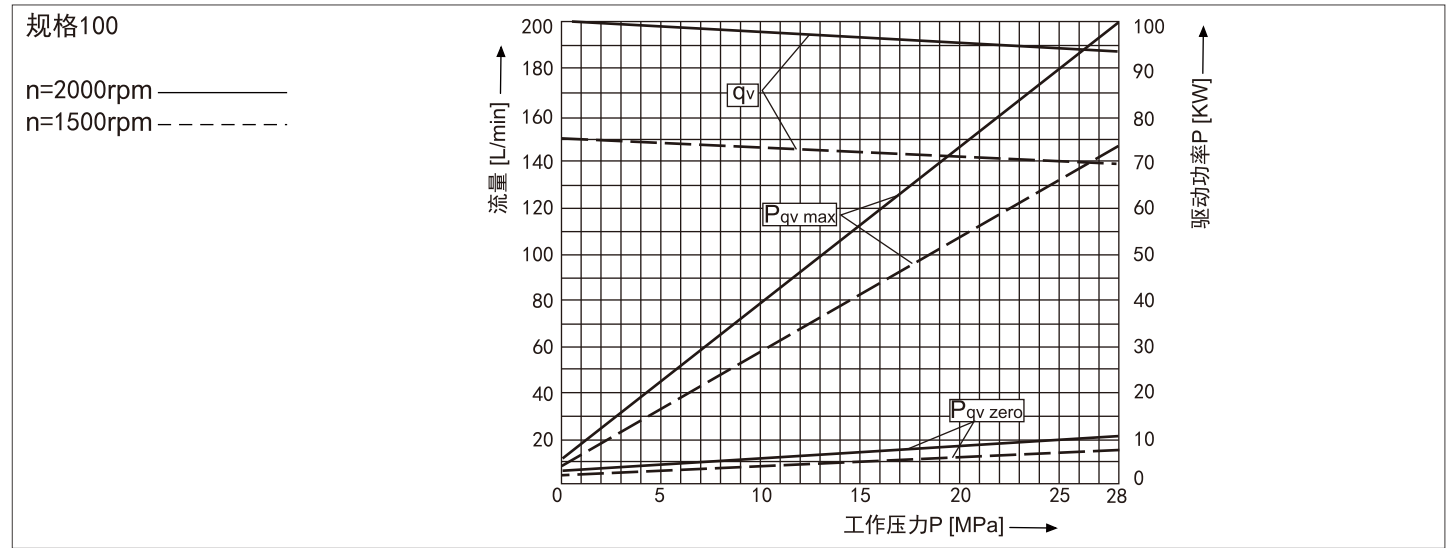


► 驱动功率和流量

工作介质：液压油ISO VG46 DIN 51519, $t=50^{\circ}\text{C}$



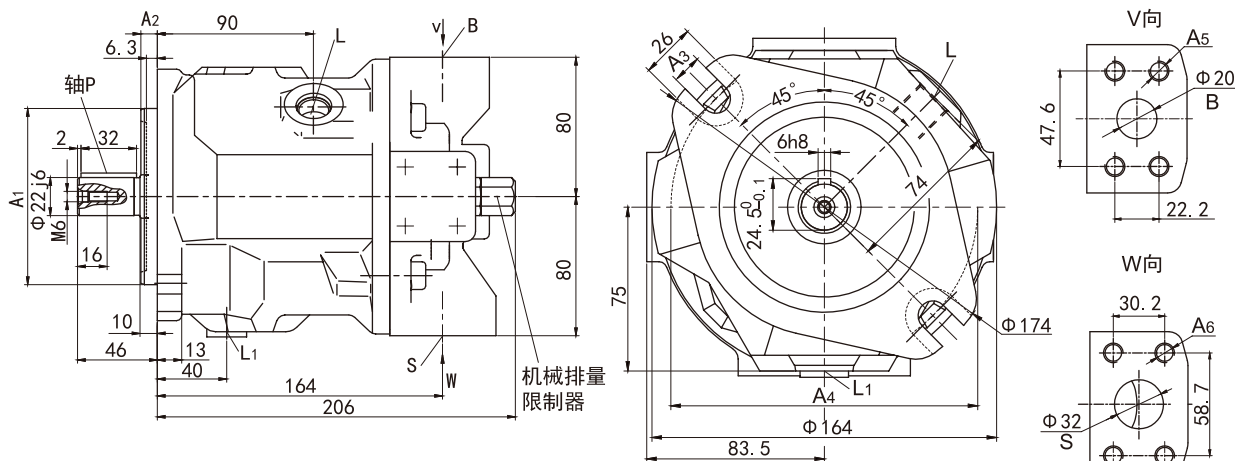
➤ 驱动功率和流量



► 安装连接尺寸-规格28

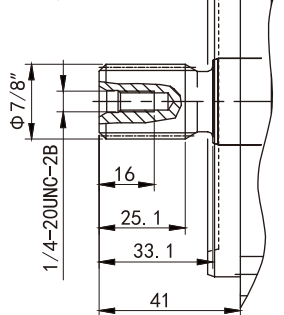
无控制阀
N00型

轴P



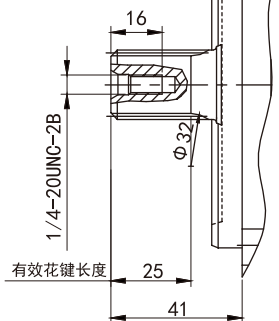
轴S

轴22-4; (SAE B)
SAE J744 OCT 83
13T 16/32DP 30°



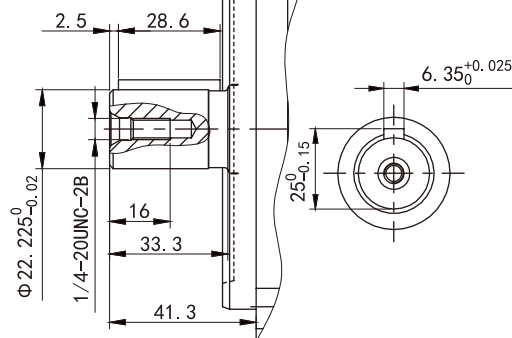
轴R

轴22-4; (SAE B)
SAE J744 OCT 83
13T 16/32DP 30°



轴K

轴22-1; (SAE B)
ISO 3019-1



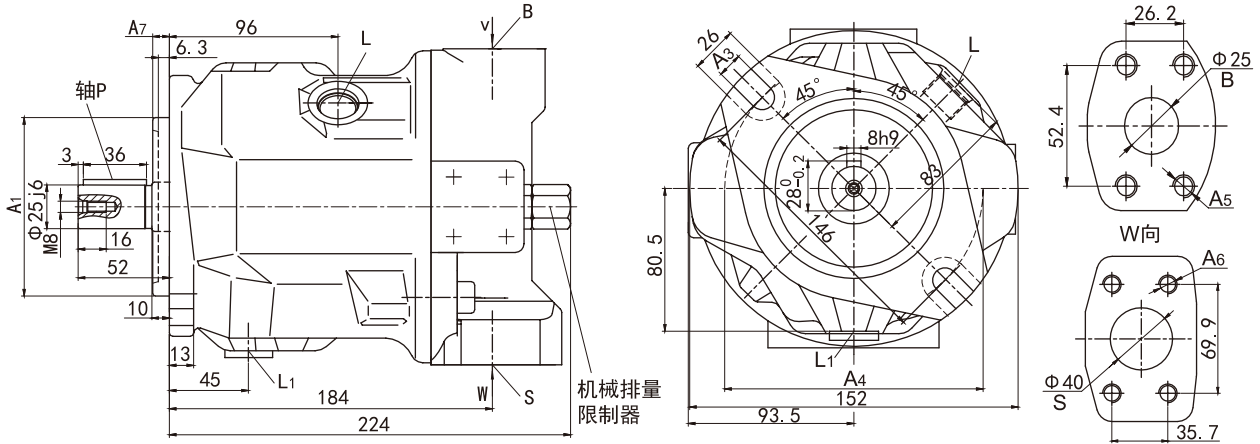
- B _____ 压力油口 SAE3/4" (标准压力范围)
- S _____ 进油口 SAE1 1/4" (标准压力范围)
- L/L1 _____ 壳体泄油口 (L1口在出厂前已堵死)

规格	A1	A2	A3	A4	A5	A6	油口/L1
28ISO	Φ 100h8	9	14	Φ 140	4-M10深17	4-M10深17	M18x1.5
28SAE	Φ 101.6h8	9.5	14	Φ 146	4-3/8-16UNC-2B深18	4-7/16-14UNC-2B深24	3/4-16UNF-2B

► 安装连接尺寸-规格45

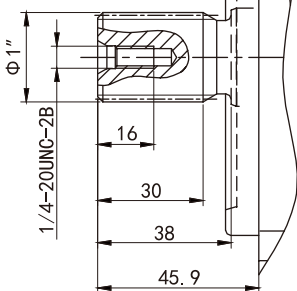
无控制阀
N00型

轴P



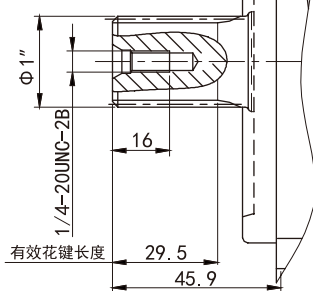
轴S

轴25-4; (SAE B-B)
SAE J744 OCT 83
15T 16/32DP 30°



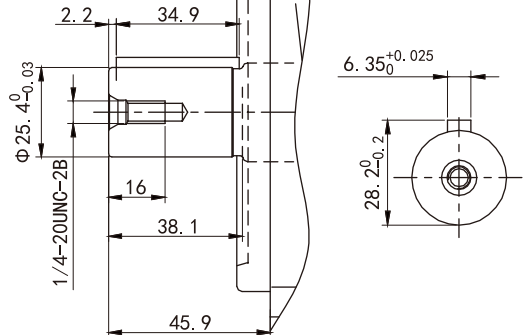
轴R

轴25-4; (SAE B-B)
SAE J744 OCT 83
15T 16/32DP 30°



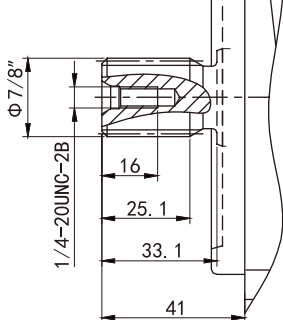
轴K

轴25-1; (SAE B-B)
ISO 3019-1



轴U

轴25-4; (SAE B)
SAE J744 OCT 83
13T 16/32DP 30°

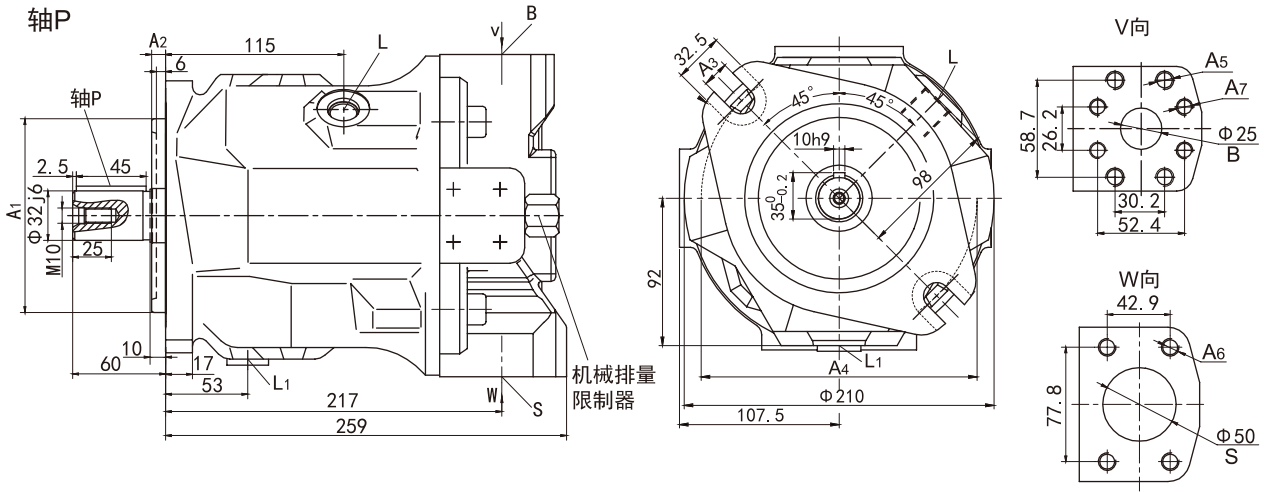


B _____ 压力油口 SAE3/4" (标准压力范围)
S _____ 进油口 SAE1 1/4" (标准压力范围)
L/L1 _____ 壳体泄油口 (L1口在出厂前已堵死)

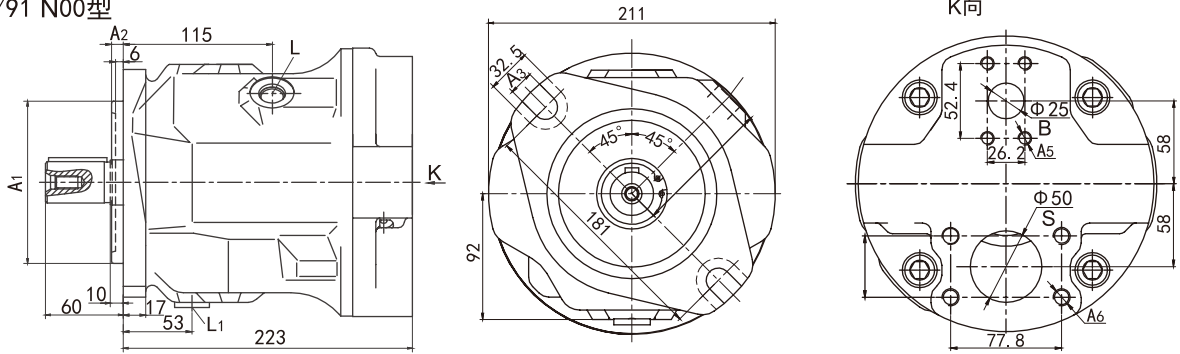
规格	A1	A2	A3	A4	A5	A6	油口L/L1
45ISO	Φ 100h8	9	14	Φ 140	4-M10深17	4-M12深20	M22x1.5
45SAE	Φ 101.6h8	9.5	14	Φ 146	4-3/8-16UNC-2B深18	4-1/2-13UNC-2B深22	7/8-14UNF-2B

► 安装连接尺寸-规格71

无控制阀
12/62 N00型

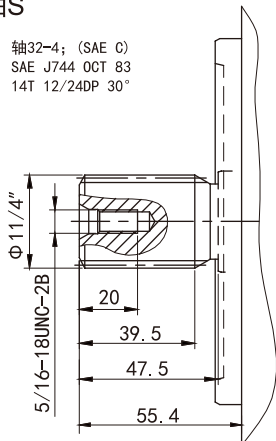


无控制阀
41/91 N00型



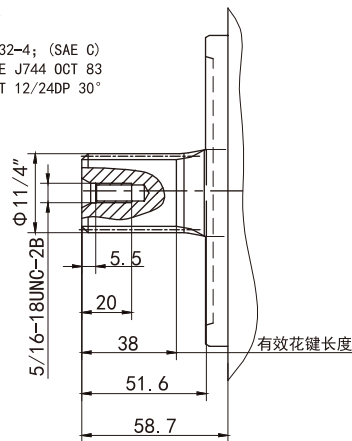
轴S

轴32-4; (SAE C)
SAE J744 OCT 83
14T 12/24DP 30°



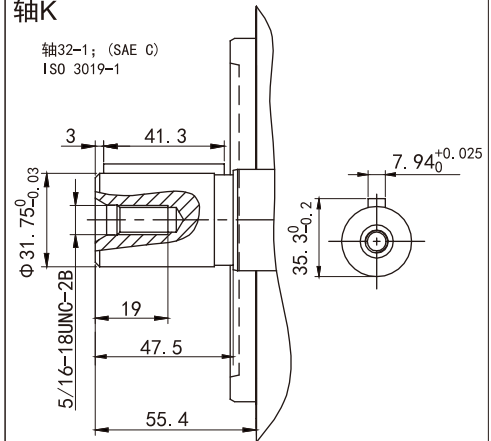
轴R

轴32-4; (SAE C)
SAE J744 OCT 83
14T 12/24DP 30°



轴K

轴32-1; (SAE C)
ISO 3019-1



B _____ 压力油口 SAE3/4" (标准压力范围)

S _____ 进油口 SAE1 1/4" (标准压力范围)

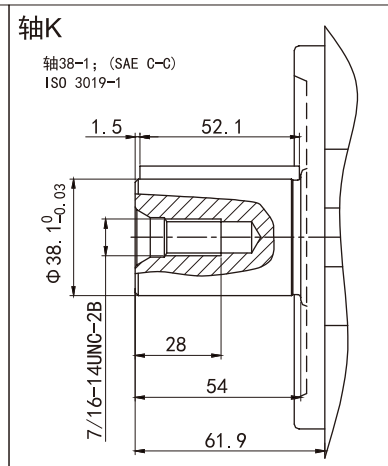
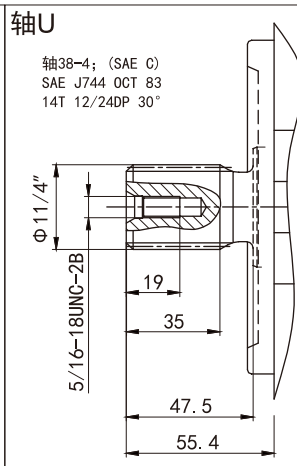
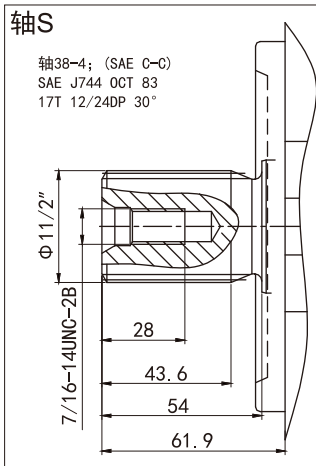
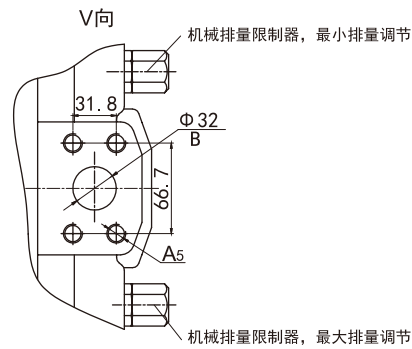
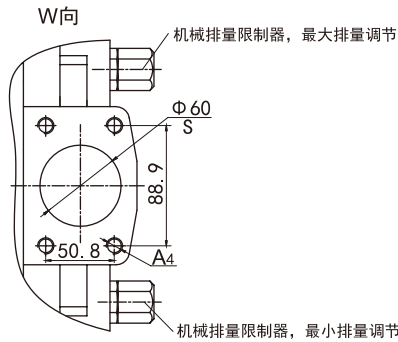
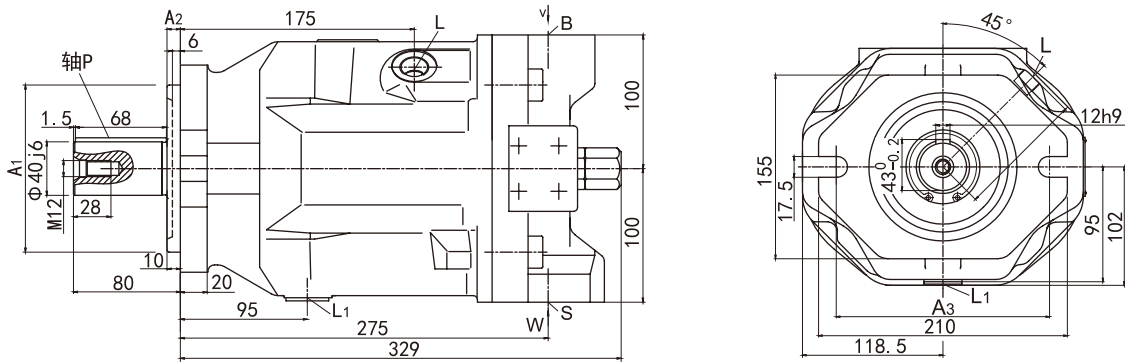
L/L1 _____ 壳体泄油口 (L1口在出厂前已堵死)

规格	A1	A2	A3	A4	A5(A7)	A6	油口L/L1
71iso	Φ 125h8	9	18	Φ 180	8-M10深20	4-M12深20	M22x1.5
71SAE	Φ 127h8	12.7	18	Φ 181	4-3/8-16UNC-2B深18 4-7/16-14UNC-2B深24	4-1/2-13UNC-2B深22	7/8-14UNF-2B

► 安装连接尺寸-规格100/110

无控制阀
N00型

轴P



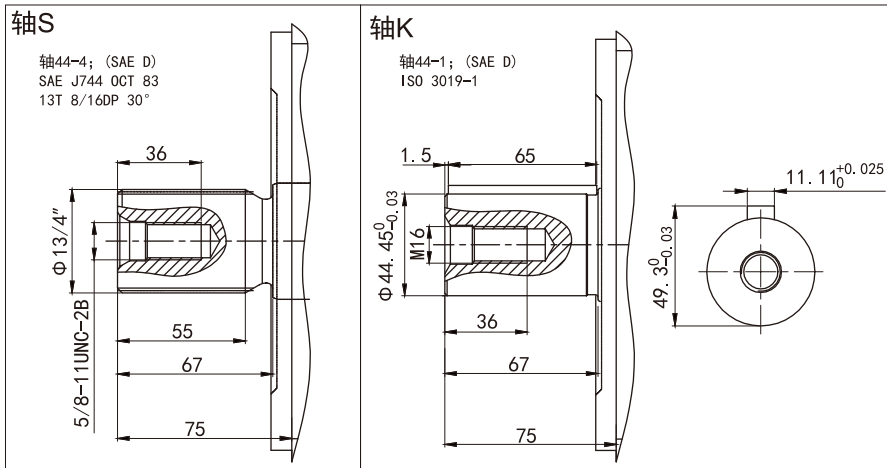
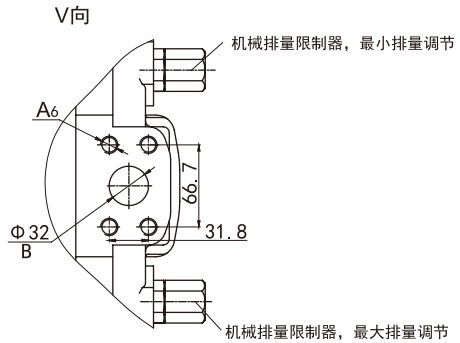
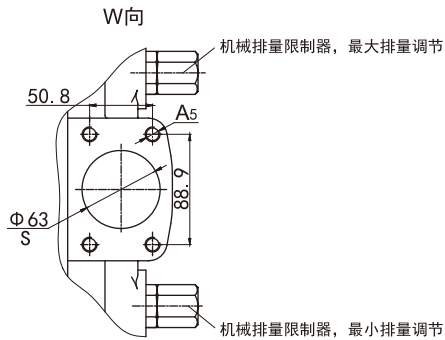
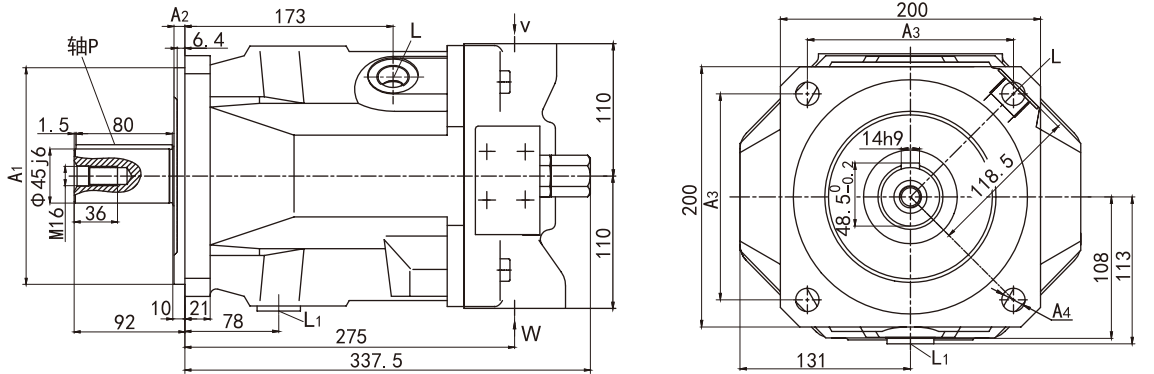
- B _____ 压力油口 SAE1 1/4" (标准压力范围)
- S _____ 进油口 SAE2 1/2" (标准压力范围)
- L/L₁ _____ 壳体泄油口 (L₁口在出厂前已堵死)

规格	A ₁	A ₂	A ₃	A ₄	A ₅	油口L/L ₁
100/110ISO	Φ 125h8	9	Φ 180	4-M12深17	4-M14深19	M27x2
100/110SAE	Φ 127h8	12.7	Φ 181	4-1/2-13UNC-2B深19	4-1/2-13UNC-2B深22	11/16-12UNF-2B

► 安装连接尺寸-规格140

无控制阀
N00型

轴P



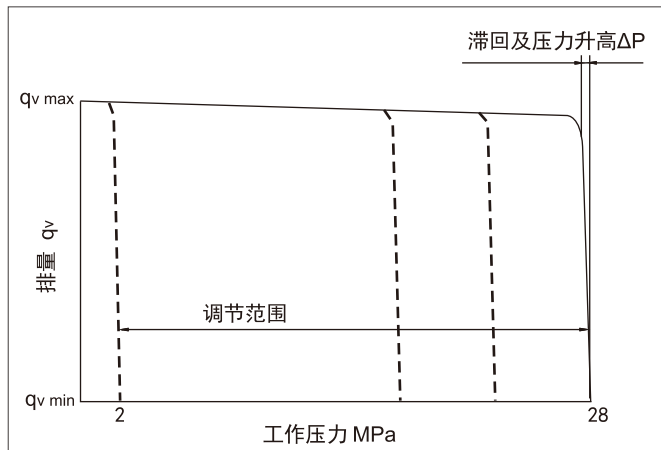
B _____ 压力油口 SAE1 1/4" (标准压力范围)
S _____ 进油口 SAE2 1/2" (标准压力范围)
L/L₁ _____ 壳体泄油口 (L₁口在出厂前已堵死)

规格	A ₁	A ₂	A ₃	A ₄	A ₅ (A ₇)	A ₆	油口L/L ₁
140ISO	Φ 180h8	9	158.4	4-Φ 18	4-M12深17	4-M14深19	M27x2
140SAE	Φ 152.4h8	12.7	161.6	4-Φ 20	4-1/2-13UNC-2B深24	4-1/2-13UNC-2B深19	1 1/16-12UNF-2B

控制方式-压力控制 DR

压力控制用于在控制范围内使液压系统中的压力维持恒压。因而泵提供的只是系统所需要的油量，其压力可由控制阀进行无级调节。

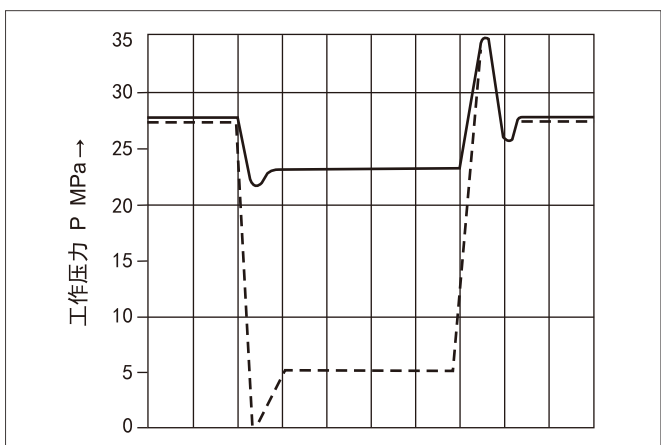
静态工作曲线 ($n_1=1500\text{rpm}$, $t_{oil}=50^\circ\text{C}$)



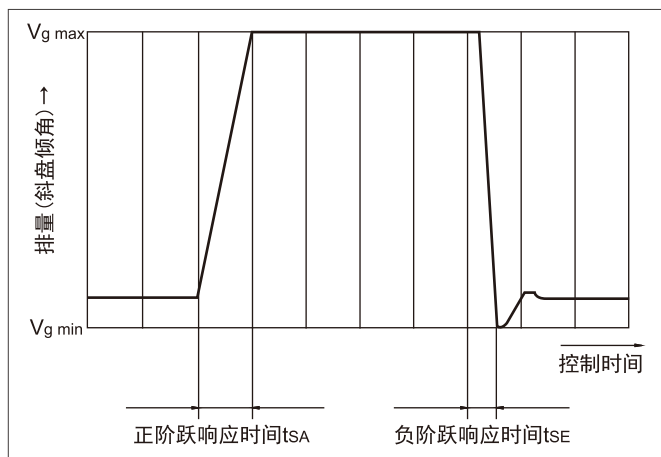
动态工作曲线

此曲线是泵装在油箱内试验状态下测量的平均值。

工况：
 $n=1500\text{rpm}$
 $t_{oil}=50^\circ\text{C}$
 主溢流阀设定在35MPa
 泵用溢流阀加载，溢流阀离泵的出口法兰1m。
 用突然开关压力油路来达到负载阶跃。



动态流量控制工作曲线



控制器数据

滞回和重复精度 Δp _____ 最大0.3MPa

最大压力上升

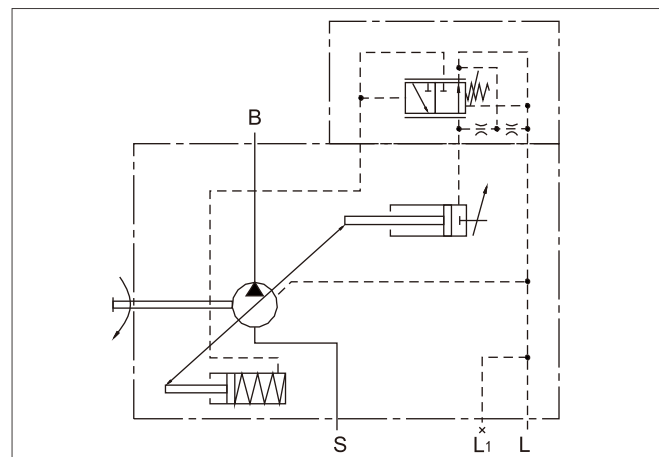
规格	18	28	45	71	100	110	140
Δp MPa	0.4	0.4	0.6	0.8	1.0	1.0	1.2

先导油量要求 _____ 最大约3L/min

控制器时间

规格	$t_{sA}(\text{ms})$ 在5MPa时	$t_{sA}(\text{ms})$ 在22MPa时	$t_{sA}(\text{ms})$ 在28MPa时
18	50	20	20
28	60	30	20
45	80	40	20
71	100	50	25
100	125	90	30
110	125	90	30
140	130	110	30

液压控制回路图



油口
 B _____ 压力油口
 S _____ 进油口
 L/L1 _____ 壳体泄油口 (L1堵死)

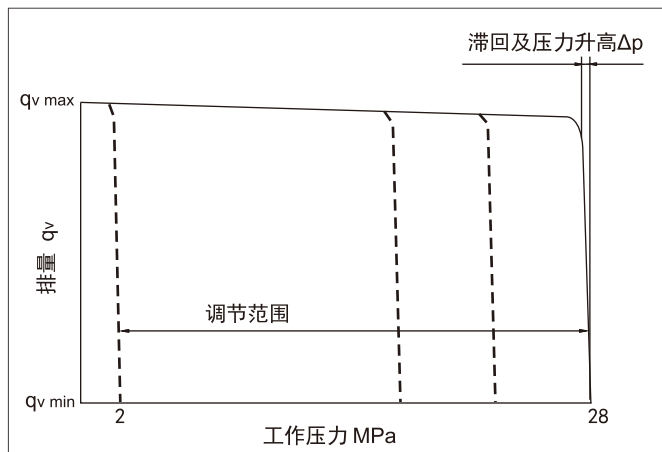
> 控制方式-压力/远程控制 DRG

DR的功能和装置

溢流阀可接在X口用做远程控制；溢流阀不在DRG控制的供货范围内。

控制阀的标准压差为2MPa。需先导控制流量为1.5L/min。如需另外的设定值(范围在1~2MPa)，请在订货时注明。

静态工作曲线($n_1=1500\text{rpm}$, $t_{oil}=50^\circ\text{C}$)



控制器数据

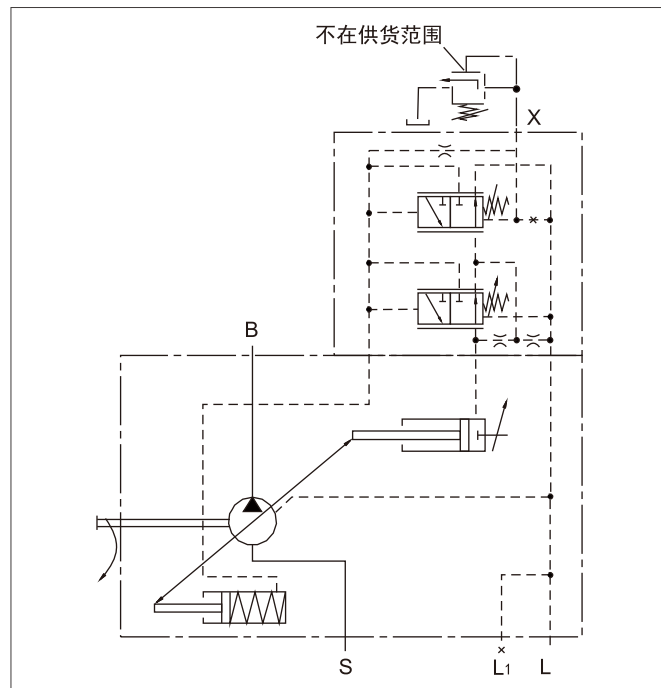
滞回 Δp _____ 最大0.3MPa

最大压力上升

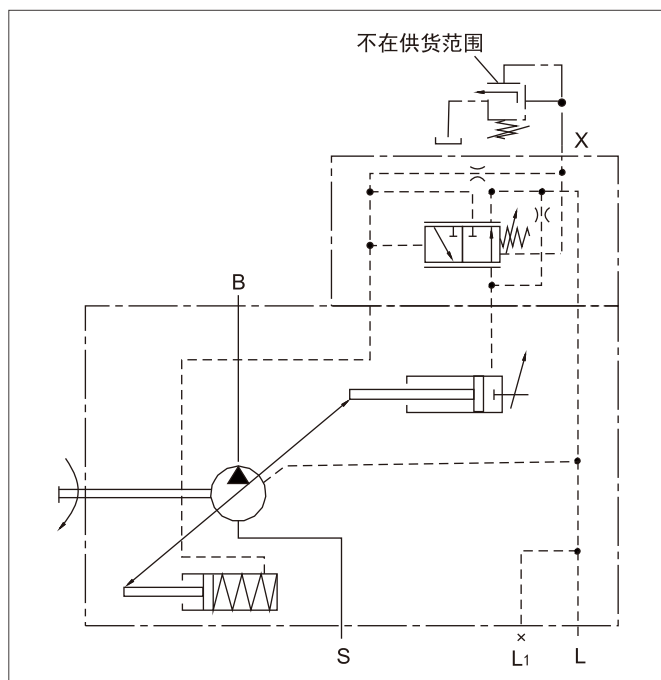
规格	18	28	45	71	100	110	140
Δp MPa	0.4	0.4	0.6	0.8	1.0	1.0	1.2

先导油量要求 _____ 约4.5L/min

液压控制回路图(规格18-110)



液压控制回路图(规格140)



- 油口
- B _____ 压力油口
- S _____ 进油口
- L/L1 _____ 壳体泄油口 (L1堵死)
- X _____ 先导压力油口

控制方式-电比例远程压力控制 ED

泵的最大输出压力取决于通过电磁铁的电流。
如果泵压力下降到设定压力以下，泵会增加排量，以便提高流量满足系统需求。

如果压力达到设定压力，泵会调节其排量以满足系统所需的流量。

调节电磁铁的电流可无级调整最大系统压力。在反比控制时，泵电磁铁电流最大时泵处于待命状态，电流为0时泵输出最大压力（风扇驱动时有故障保护功能）。

最大压力的可调液压机械设定优于电流信号。

液压机械设定最大输出压力优先权高于电信号设定。

型号	ED71	ED72
工作电压	12V ± 20%	24V ± 20%
压力控制起始值 p_{max}	100mA	50mA
压力控制终止值 p_{min}	1200mA	600mA
20°C时的公称电阻 (R_{20})	5.5Ω	22.7Ω
在 U_{max} 时的限制电流	1.54A	0.77A
最大占空比	100%	
温度范围	-20°C至+115°C	
颤振频率	100-200Hz	
电磁铁材料等级	H ($T_{max}=180°C$)	

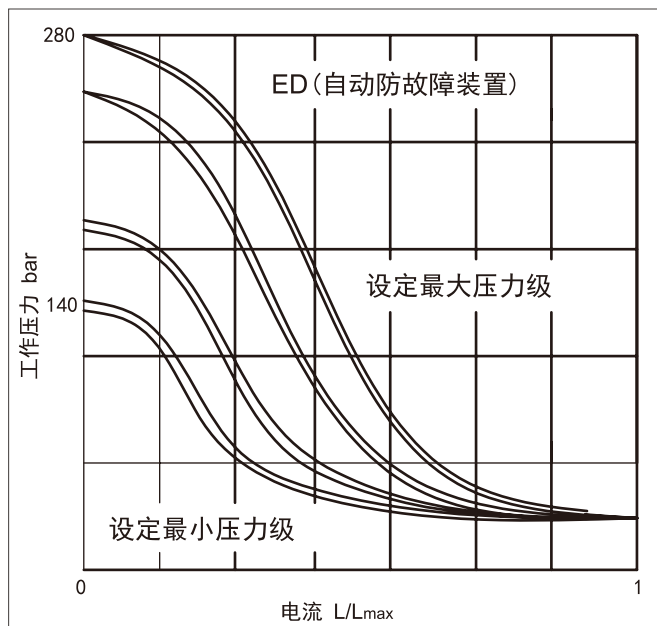
电阻计算公式

$$\text{在 } T > 20^\circ\text{C} \text{ 时} \quad R_w = \frac{R_{20} \times (235 + T)}{255}$$

注意：阀在运行期间及之后非常热，请注意防护！

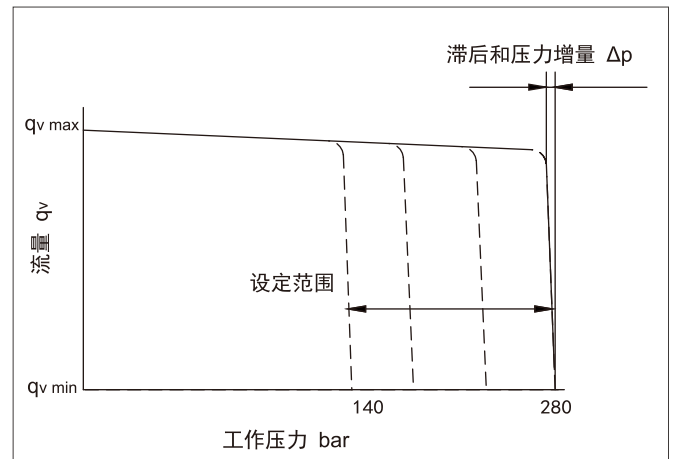
静态电流-压力特性(反比控制)

(泵在零冲程位置测量)



静态电流-压力特性的滞后量 $\leq 3\text{bar}$

静态工作曲线 ($n=1500\text{min}^{-1}$, $t_{oil}=50^\circ\text{C}$)

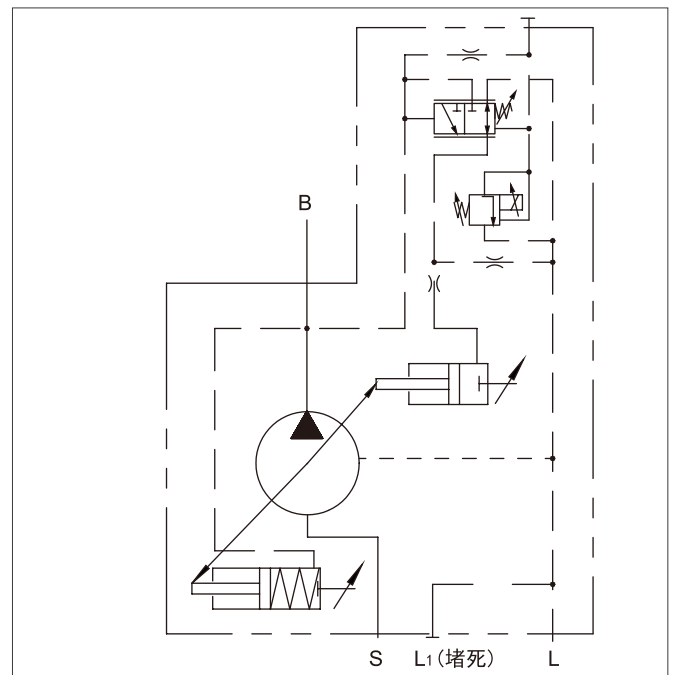


控制器

待命压力标准设置为20bar (范围14-22bar)

滞后和压力增量 $\Delta p \leq 4\text{bar}$

液压控制回路图

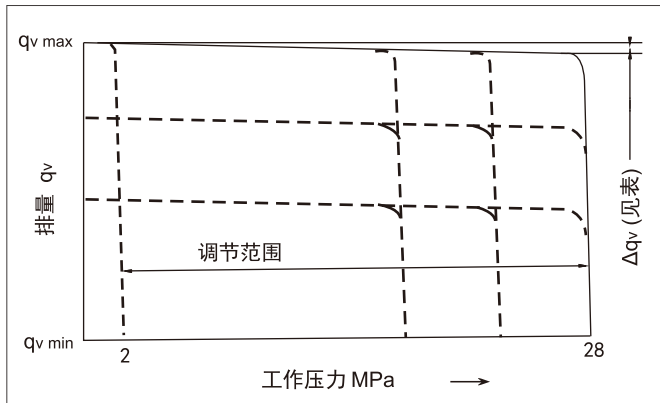


- 油口 B _____ 压力油口
- S _____ 进油口
- L/L1 _____ 壳体泄油口 (L1堵死)
- 先导油耗 _____ 3-4.5L/min

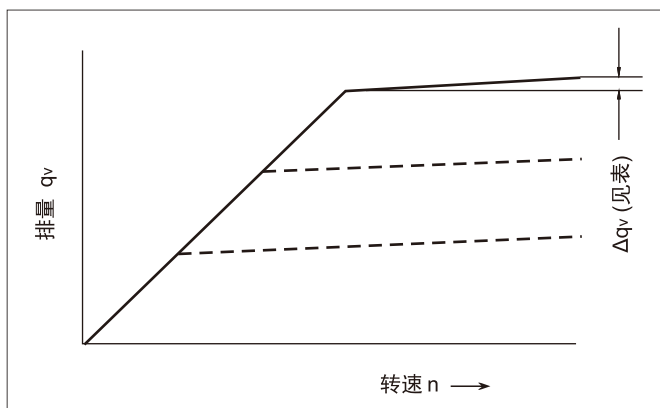
控制方式-压力/流量控制 DFR/DFR1

除了压力控制功能外，借助于负载(例如一个小孔)压差，可改变泵的流量。泵仅提供执行机构的实际流量。对DFR1，X口和油箱间无连接。压力控制的功能见DR控制页。

静态工作曲线($n_1=1500\text{rpm}$, $t_{oil}=50^\circ\text{C}$)

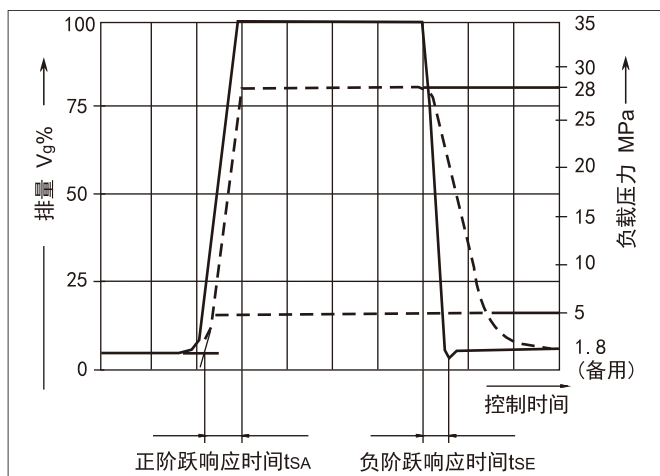


速度变化时工作曲线



动态流量控制工作曲线

此曲线是泵装在油箱内实验状态测量的平均值。



控制器时间

规格	tsA(ms) 在28MPa时	tSE(ms) 在28MPa时	tSE(ms) 在5MPa时
18	40	15	40
28	40	20	40
45	50	25	50
71	60	30	60
100	120	60	120
110	120	60	120
140	130	60	130

控制器数据

控制器数据见DR控制页

在驱动转速为 $n=1500\text{rpm}$ 时测得的最大流量误差(滞回和升高)

规格	18	28	45	71	100	110	140
Δq_{vmax} L/min	0.5	1.0	1.8	2.8	4.0	4.0	6.0

DFR先导油量 _____ 最大约3-4.5L/min

DFR1先导油量 _____ 最大约3L/min

压差 Δp

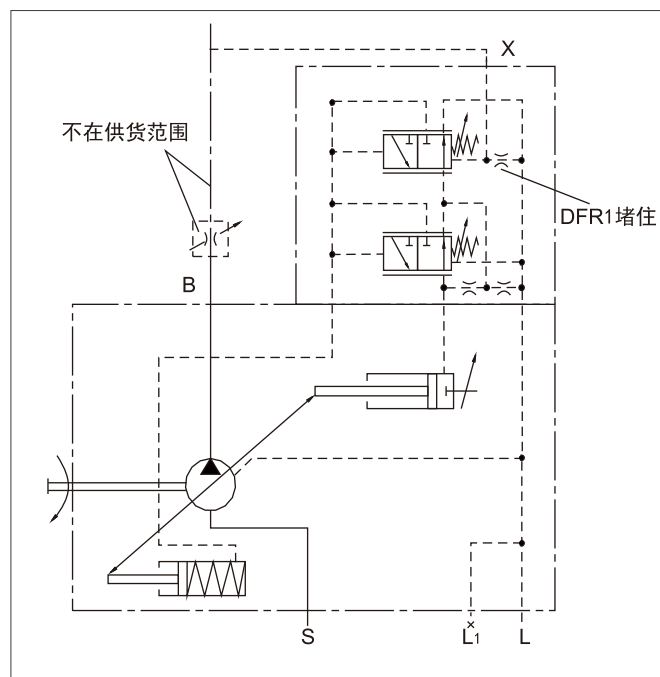
在1到2MPa之间调节(如需可更高)。

标准设定: 1.4MPa。如需不同的设定值, 请在订货时注明。

当X口卸荷通油箱时, 工作压力为“零行程压力”

$P=1.8 \pm 0.2\text{MPa}$ (备用)结果(与 Δp 有关)

液压控制回路图



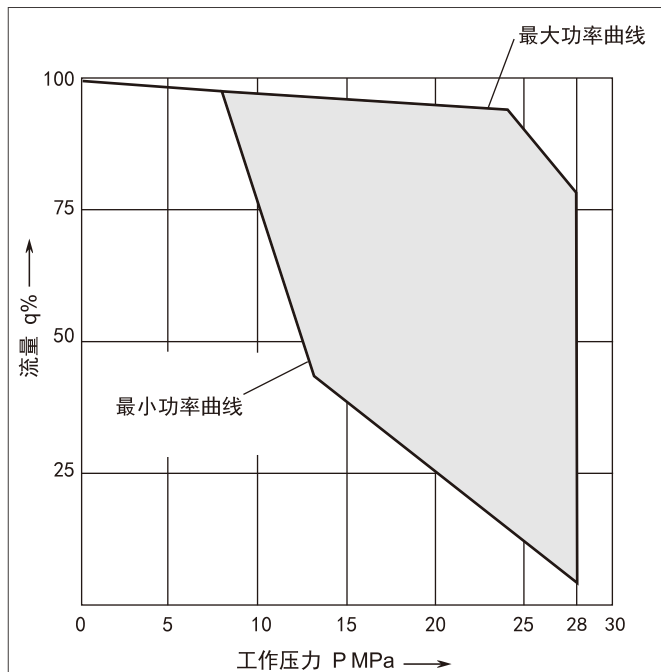
- 油口 _____
- B _____ 压力油口
- S _____ 进油口
- L/L1 _____ 壳体泄油口(L1堵死)
- X _____ 先导压力油口

控制方式-压力/流量/恒功率控制 DFLR

在各种工作压力下，为了获得恒定的驱动扭矩，轴向柱塞泵的摆角及其流量也随之改变，从而达到压力与流量的积维持在一个恒定值。

流量控制只能在恒功率控制曲线以下。

静态工作曲线



功率特性曲线在厂内设定，请用文字详细说明。

例如：当 1500min^{-1} 时为 20kW 。

控制器参考

压力控制技术参数，见DR控制页。

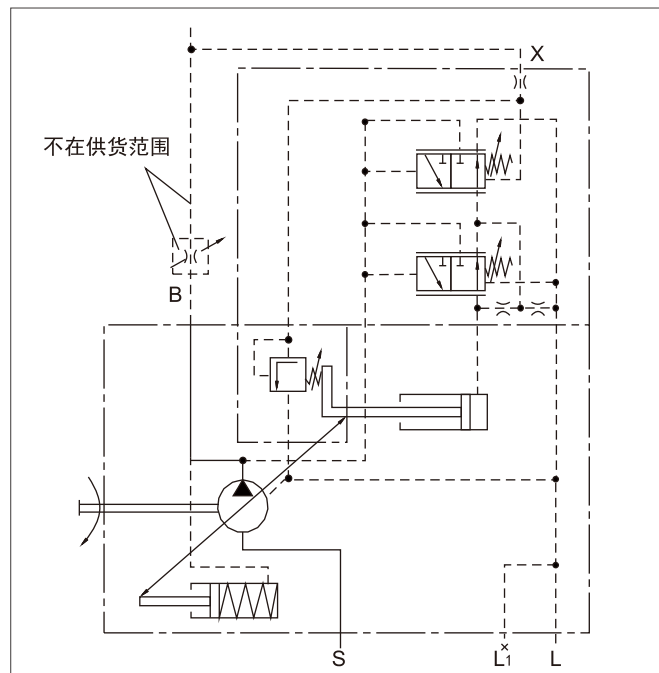
流量控制技术参数，见DFR/DFR1控制页。

控制起调点_____从 8MPa 起

控制油耗_____最大约 5.5L/min

当 Q_{max} 时流量损失见驱动功率和流量页。

液压控制回路图



油口

B _____ 压力油口

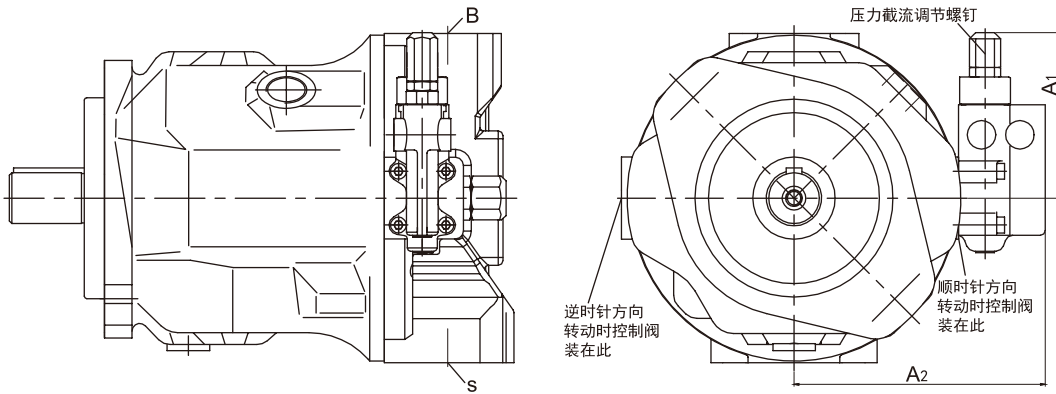
S _____ 进油口

L/L1 _____ 壳体泄油口 (L1堵死)

X _____ 先导压力油口

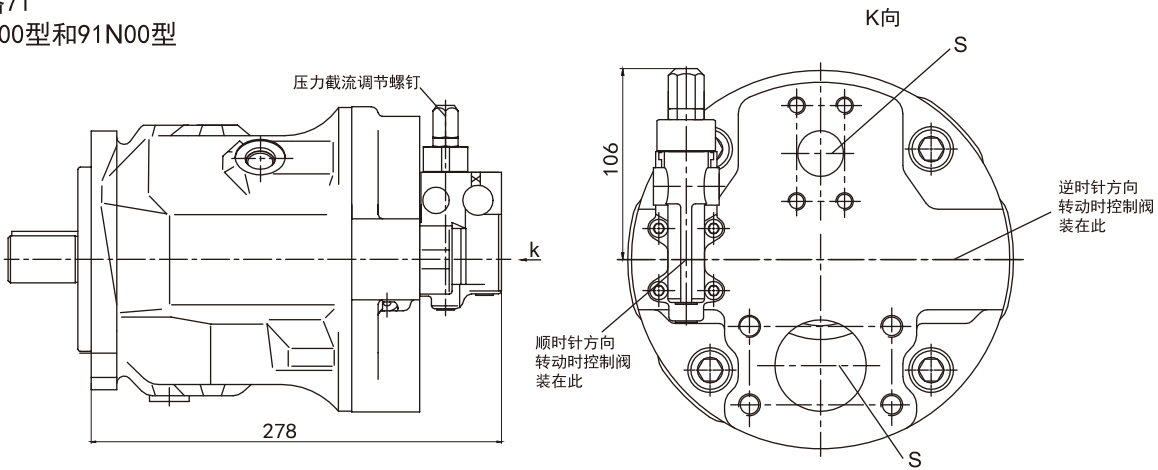
► 安装连接尺寸-压力控制 DR

规格18-110
12N00型和62N00型

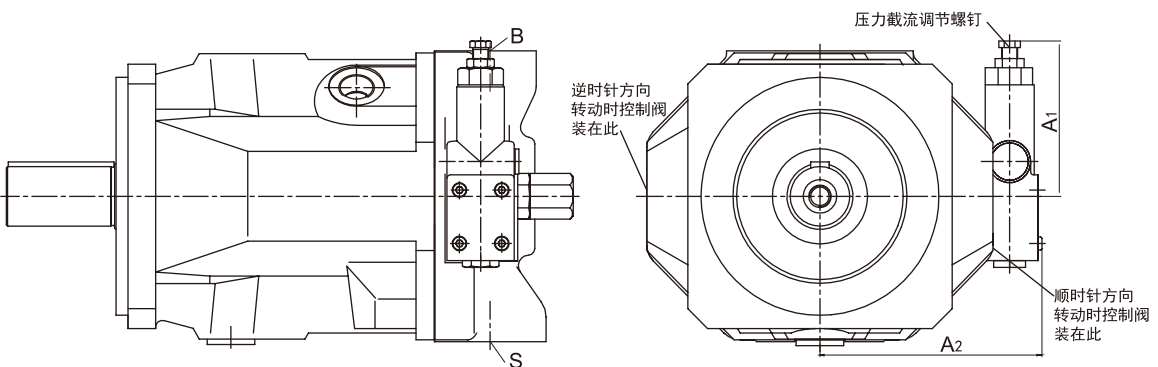


对规格18-110, 所用的DFR阀出厂有流量控制阀块, 并未经试验

规格71
41N00型和91N00型

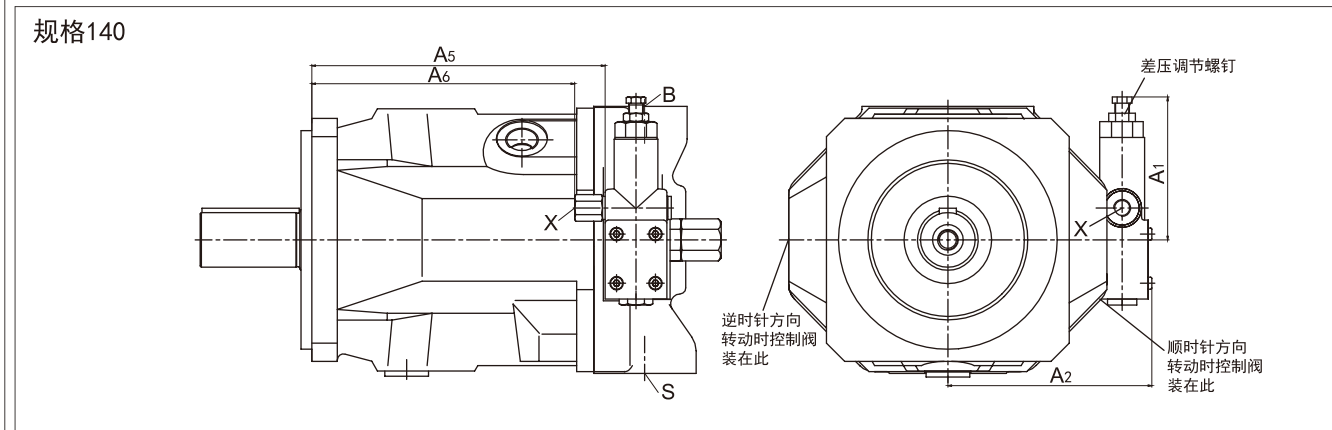
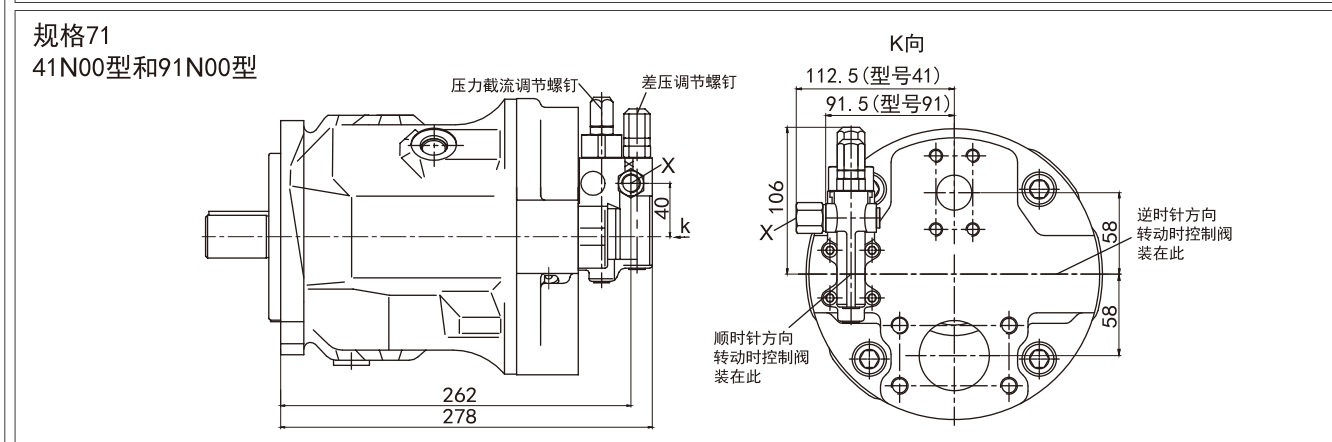
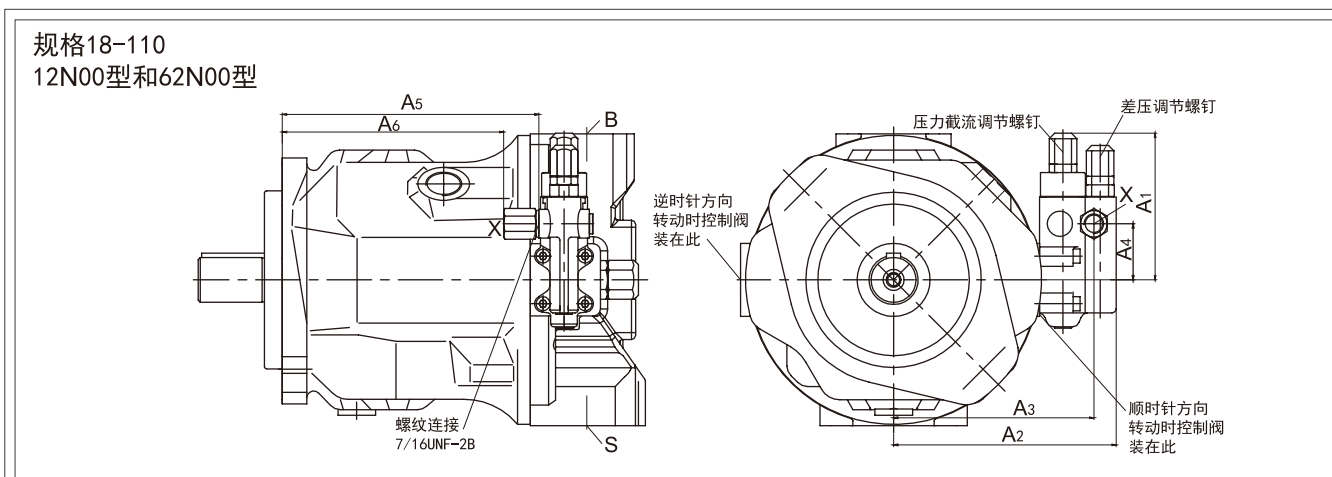


规格140



规格	A1	A2	规格	A1	A2
18	104.5	125.5	100	106	165
28	106	136	110	106	165
45	106	146	140	127	169
71	106	160			

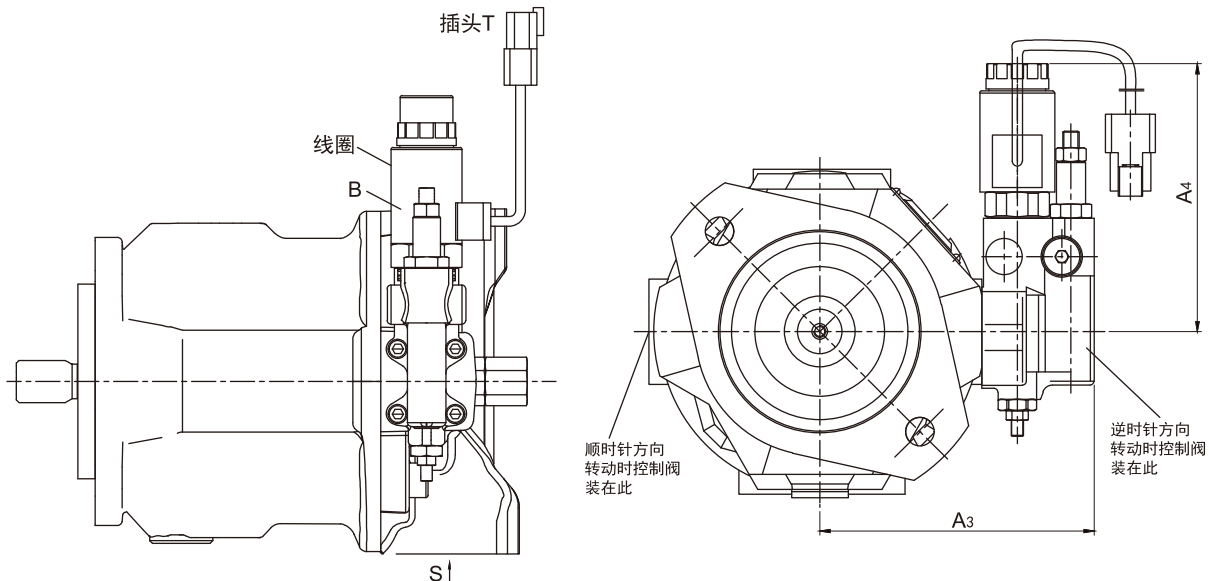
► 安装连接尺寸-压力/远程控制 DRG



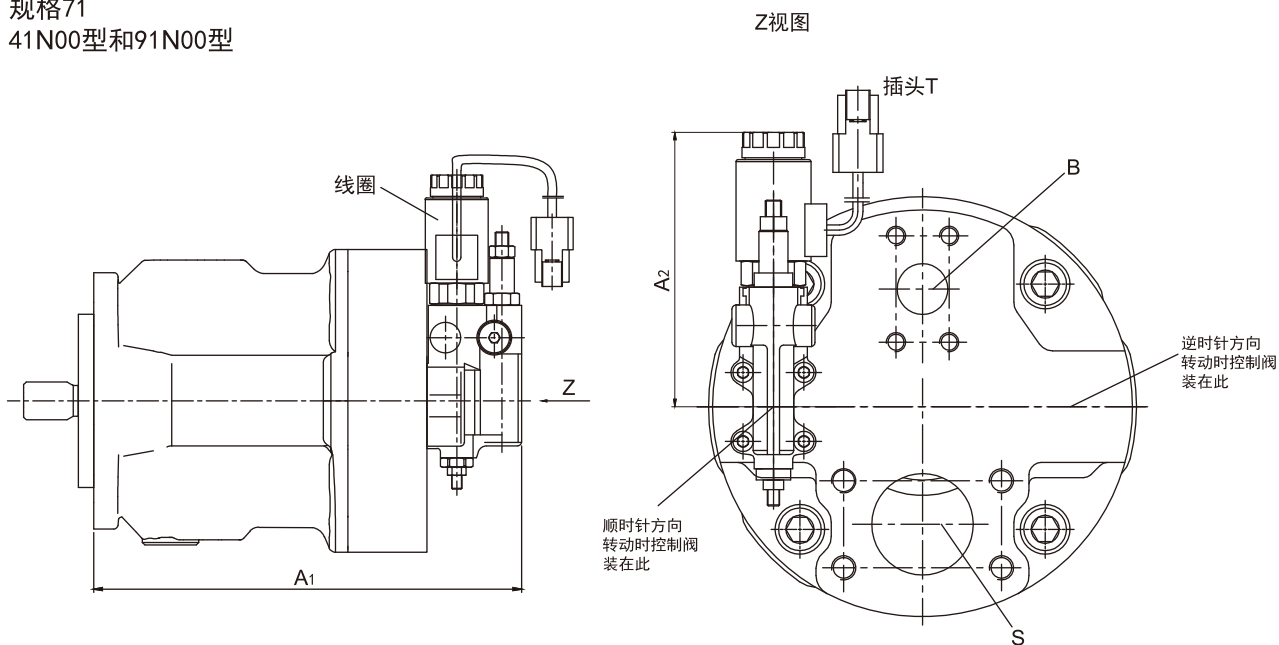
规格	A1	A2	A3	A4	A5	A6	X口	
18ISO	104.5	125.5	109	40	-	109	M14×1.5; 深12	带管接头
18SAE	104.5	125.5	109	40	130	-	7/16-20UNF-2B; 深11.5	无管接头
28ISO	106	136	119	40	-	119	M14×1.5; 深12	带管接头
28SAE	106	136	119	40	138	-	7/16-20UNF-2B; 深11.5	无管接头
45ISO	106	146	129	40	-	134	M14×1.5; 深12	带管接头
45SAE	106	146	129	40	153	-	7/16-20UNF-2B; 深11.5	无管接头
71ISO	106	160	143	40	-	162	M14×1.5; 深12	带管接头
71SAE	106	160	143	40	181	-	7/16-20UNF-2B; 深11.5	无管接头
100/110ISO	106	165	148	40	-	229	M14×1.5; 深12	带管接头
100/110SAE	106	165	148	40	248	-	7/16-20UNF-2B; 深11.5	无管接头
140ISO	127	169	143	27	244	-	M14×1.5; 深12	无管接头
140SAE	127	169	143	27	-	222	9/16-18UNF-2B; 深13	带管接头

► 安装连接尺寸-电比例远程压力控制 ED

规格18-110
12N00型和62N00型



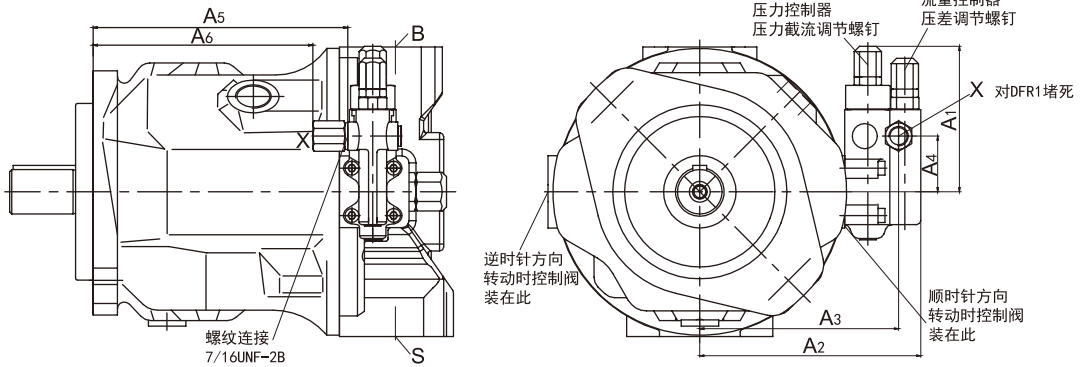
规格71
41N00型和91N00型



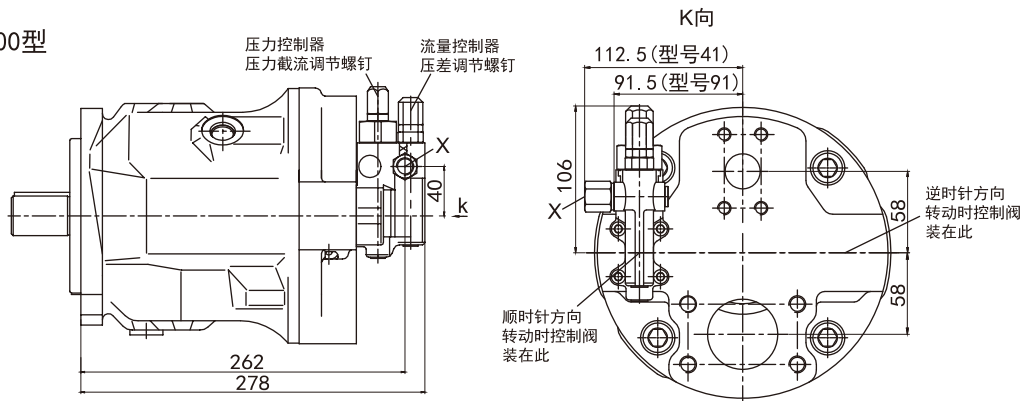
规格	A1	A2	A3	A4
18	-	-	126	140
28	-	-	136	140
45	-	-	146	140
71	278	140	160	140
100/110	-	-	165	140

► 安装连接尺寸-压力/流量控制 DFR/DFR1

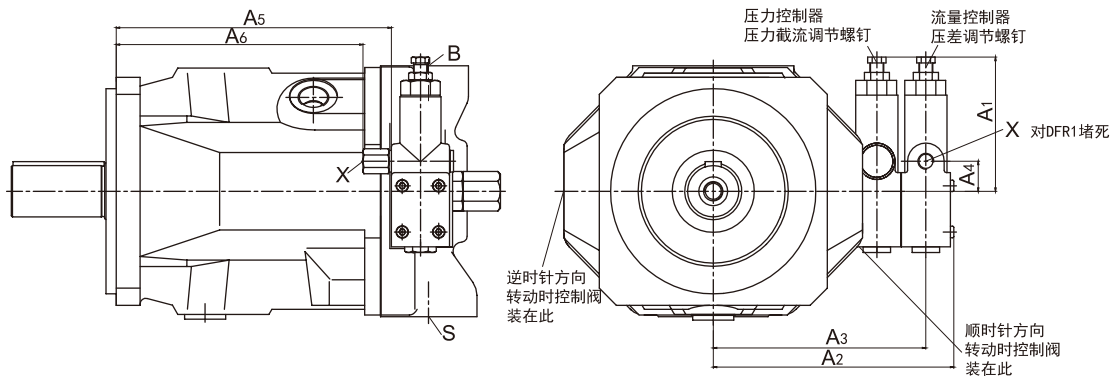
规格18-110
12N00型和62N00型



规格71
41N00型和91N00型



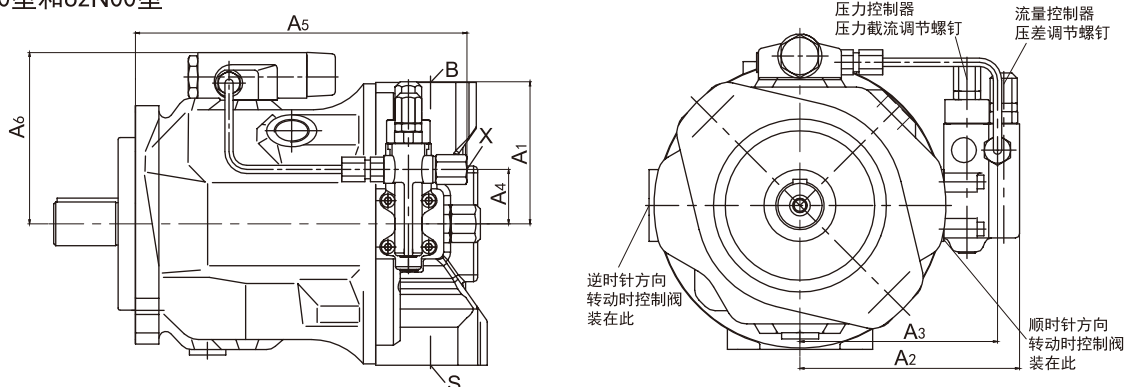
规格140



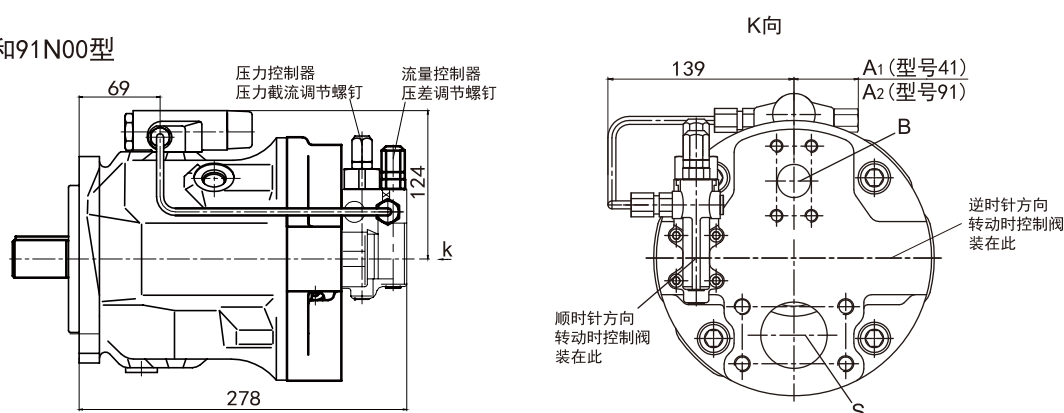
规格	A1	A2	A3	A4	A5	A6	X口	
18ISO	104.5	125.5	109	40	-	109	M14×1.5; 深12	带管接头
18SAE	104.5	125.5	109	40	130	-	7/16-20UNF-2B; 深11.5	无管接头
28ISO	106	136	119	40	-	119	M14×1.5; 深12	带管接头
28SAE	106	136	119	40	138	-	7/16-20UNF-2B; 深11.5	无管接头
45ISO	106	146	129	40	-	134	M14×1.5; 深12	带管接头
45SAE	106	146	129	40	153	-	7/16-20UNF-2B; 深11.5	无管接头
71ISO	106	160	143	40	-	162	M14×1.5; 深12	带管接头
71SAE	106	160	143	40	181	-	7/16-20UNF-2B; 深11.5	无管接头
100/110ISO	106	165	148	40	-	229	M14×1.5; 深12	带管接头
100/110SAE	106	165	148	40	248	-	7/16-20UNF-2B; 深11.5	无管接头
140ISO	127	209	183	27	244	-	M14×1.5; 深12	无管接头
140SAE	127	209	183	27	-	222	9/16-18UNF-2B; 深13	带管接头

► 安装连接尺寸-压力/流量/恒功率控制 DFLR

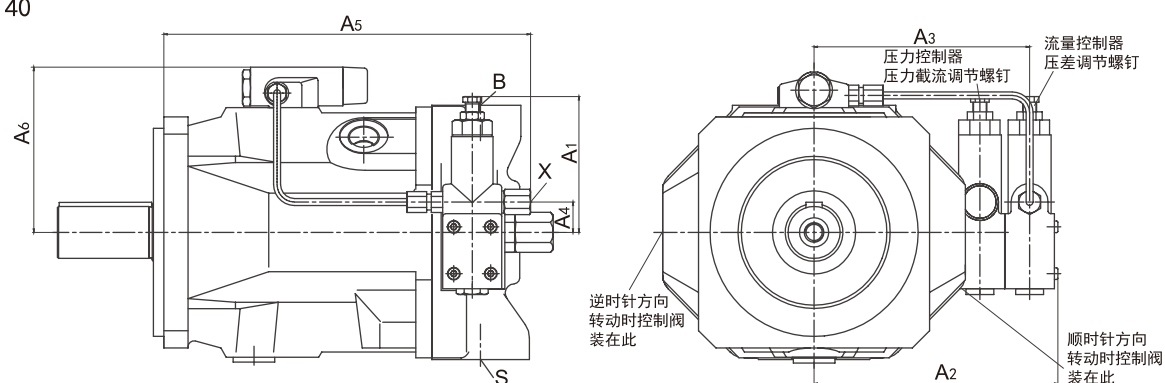
规格18-110
12N00型和62N00型



规格71
41N00型和91N00型



规格140



规格	A1	A2	A3	A4	A5	A6	X口
28ISO	106	136	119	40	197	107	M14×1.5; 深12
28SAE	106	136	119	40	194	107	7/16-20UNF-2B; 深11.5
45ISO	106	146	129	40	212	112	M14×1.5; 深12
45SAE	106	146	129	40	209	112	7/16-20UNF-2B; 深11.5
71ISO	106	51	143	40	240	124	M14×1.5; 深12
71SAE	48	160	143	40	237	124	7/16-20UNF-2B; 深11.5
100/110ISO	106	165	148	40	307	129	M14×1.5; 深12
100/110SAE	106	165	148	40	304	129	7/16-20UNF-2B; 深11.5
140ISO	127	209	183	26	314	140	M14×1.5; 深12
140SAE	127	209	183	26	314	140	9/16-18UNF-2B; 深13

➤ 通轴

HA10VSO型泵根据通轴分类代码页的型号代码提供通轴驱动。

通轴驱动的形式用代码数表示 (KB2-K21)。如果制造厂未配上另外的泵，则单一型号即可。

此时出厂包装包括：

轴套、固定螺钉、密封件、如需还可提供接头法兰。

➤ 组合泵

几个泵的组合可以形成各自独立的回路：

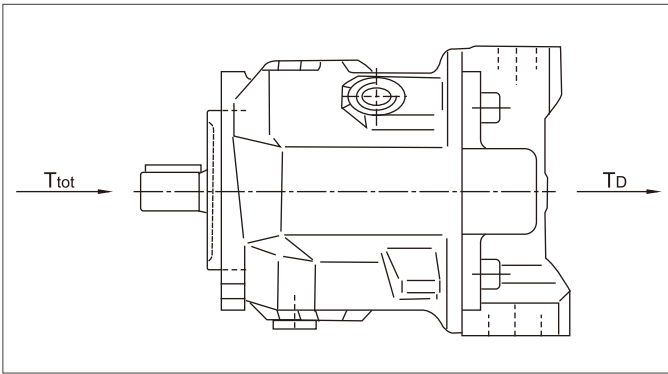
1、如果组合泵包括HA10VSO并需组装供货，则两个订货型号要用“+”连接起来。

订货示例：

HA10VSO 71 DR/31 L-PPA12KB3 +

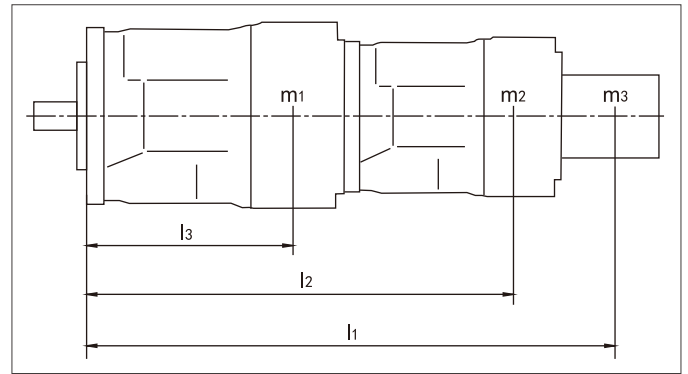
HA10VSO 28 DR/31 L-PSA12NOO

➤ 最大允许输入和通轴扭矩



泵1和泵2间的扭矩的分配是可选择的。最大允许输入扭矩T_{tot}以及最大允许通轴扭矩T_D不能超过规定值。

➤ 允许惯性矩



规格	18	28	45	71	100	110	140	
允许弯矩								
T _m	Nm	580	880	1370	2160	3000	3000	4500
在动态质量加速度10gΔ98.1m/s ² 时允许惯性矩								
T _m	Nm	50	88	137	216	300	300	450
质量								
m ₁	kg	12	16	21	33	45	45	60
到重心的距离								
l ₁	mm	90	110	130	150	160	160	160

规格	28	45	71	100	110	140	
泵1的轴“P”上的最大允许输入扭矩							
T _{tot}	Nm	137	200	439	857	857	1206
最大允许通轴扭矩							
T _D	Nm	137	200	439	778	778	1206
T _D 键轴	Nm	112	179	283	398	398	557

规格	18	28	45	71	100	110	140	
泵1的轴“S”上的最大允许输入扭矩								
T _{tot}	Nm	80	137	319	626	1104	1104	1620
最大允许通轴扭矩								
T _D	Nm	80	160	319	492	778	778	1206
T _D 键轴	Nm	80	112	179	283	398	398	557

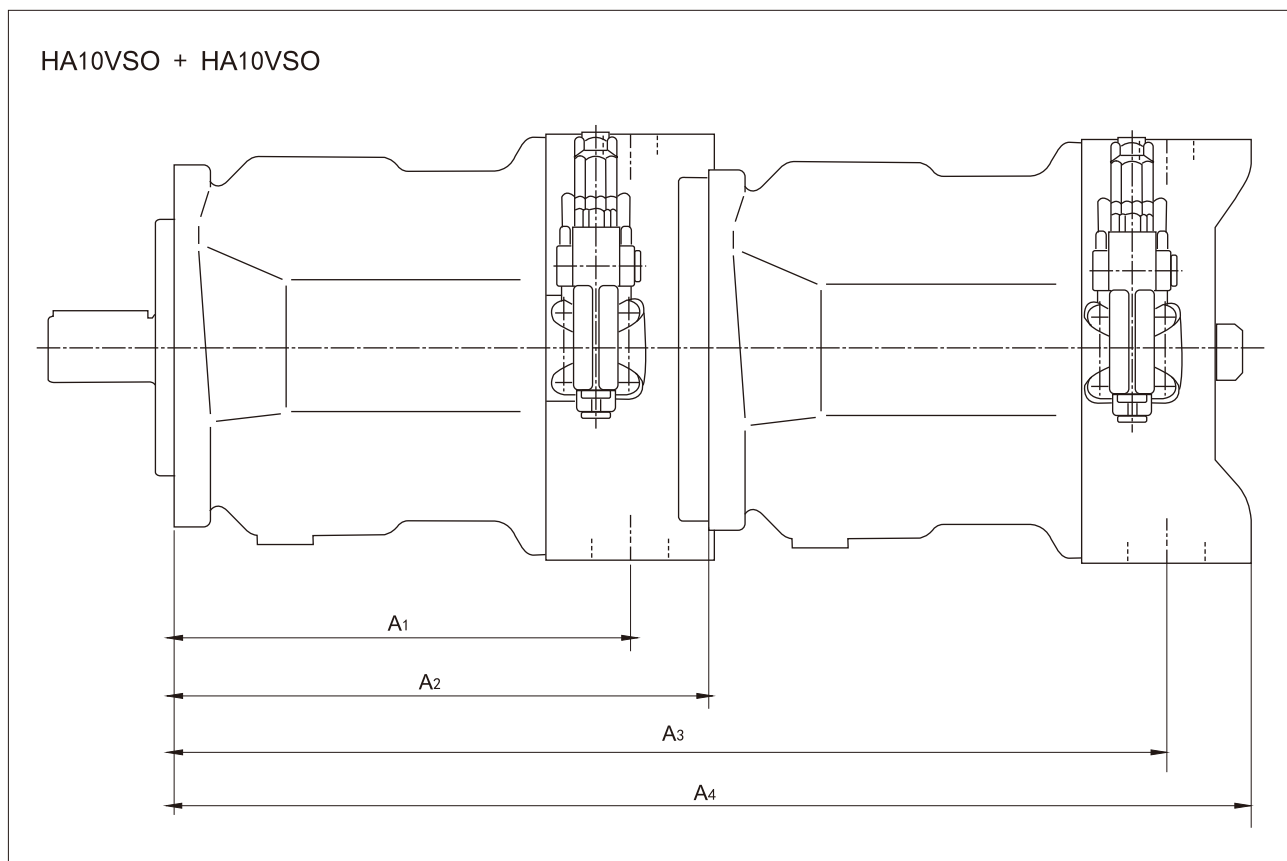
规格	28	45	71	100	110	140	
泵1的轴“R”上的最大允许输入扭矩							
T _{tot}	Nm	225	400	644	-	-	-
最大允许通轴扭矩							
T _D	Nm	176	365	548	-	-	-
T _D 键轴	Nm	112	179	283	-	-	-

T_{tot}=在泵1的最大允许输入扭矩

T_D=在通轴，花键轴上的最大允许通轴驱动扭矩

T_D键轴=在通轴，带键轴上的最大允许通轴驱动扭矩

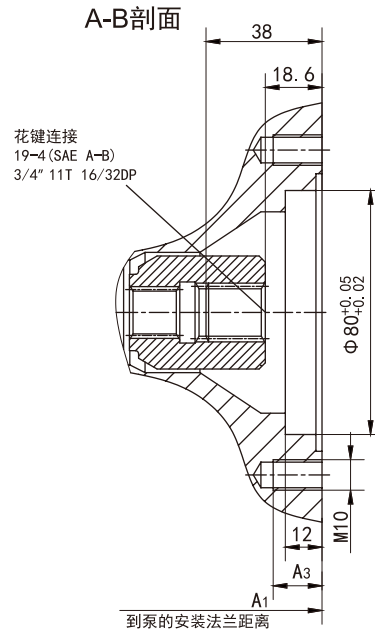
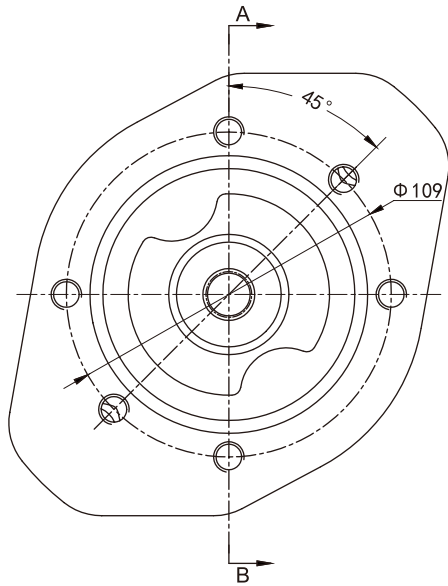
组合泵安装连接尺寸



主泵 添加泵	HA10VSO18				HA10VSO28				HA10VSO45				HA10VSO71				HA10VSO100/110				HA10VSO140			
	A1	A2	A3	A4	A1	A2	A3	A4	A1	A2	A3	A4	A1	A2	A3	A4	A1	A2	A3	A4	A1	A2	A3	A4
HA10VSO18	164	204	349	399	164	204	349	399	184	229	374	424	217	267	412	462	275	338	483	533	275	350	495	545
HA10VSO28	-	-	-	-	164	204	368.5	410	184	229	374	435	217	267	431.5	431.5	275	338	502.5	544	275	350	514	556
HA10VSO45	-	-	-	-	-	-	-	-	184	229	393.5	453	217	267	491	491	275	338	522	562	275	350	534	574
HA10VSO71	-	-	-	-	-	-	-	-	-	-	-	-	217	267	524	524	275	338	555	595	275	350	567	609
HA10VSO100	-	-	-	-	-	-	-	-	-	-	-	-	-	-	-	-	275	338	613	664	275	350	625	679
HA10VSO110	-	-	-	-	-	-	-	-	-	-	-	-	-	-	-	-	-	-	-	-	275	350	625	679
HA10VSO140	-	-	-	-	-	-	-	-	-	-	-	-	-	-	-	-	-	-	-	-	275	350	625	688

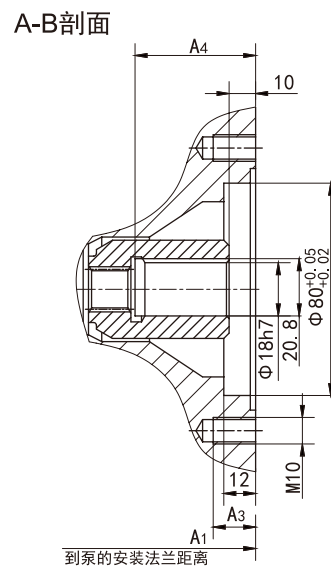
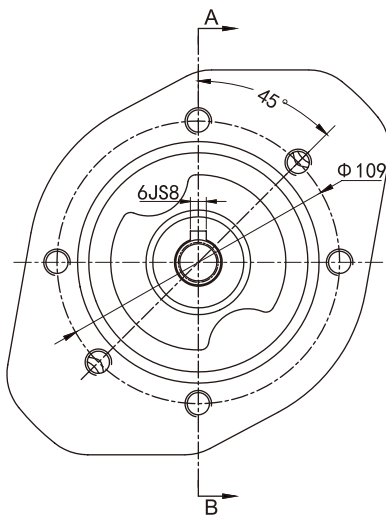
► 通轴，安装连接尺寸

法兰ISO 80，2孔，用于添加的HA10VSO18泵（花键轴S或R）
订货型号KB2



主泵规格	A ₁	A ₃	A ₄
28	204	16	41.6
45	229	16	46.1
71	267	20	52.1

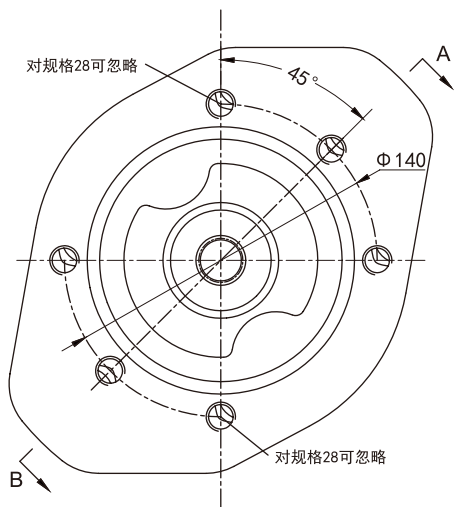
法兰ISO 80，2孔，用于添加的HA10VSO18泵（带键轴P）
订货型号K51



主泵规格	A ₁	A ₃	A ₄
28	204	16	37
45	229	16	43
71	267	20	51
100	338	20	55
110	338	20	55
140	350	20	67

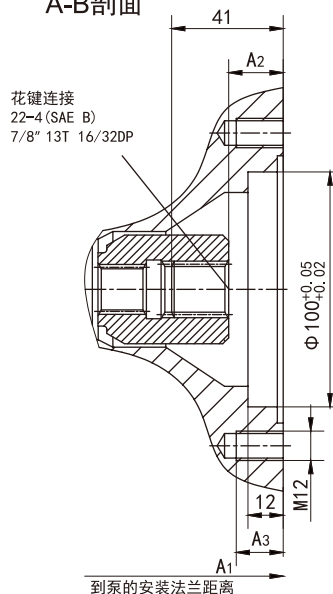
► 通轴，安装连接尺寸

法兰ISO 100，2孔，用于添加的HA10VSO28泵（花键轴S或R）
订货型号KB3

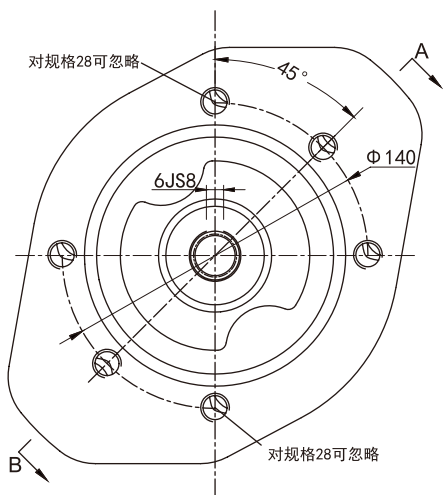


主泵规格	A ₁	A ₂	A ₃
28	204	19.2	14
45	229	16.5	15
71	267	16.5	18
100	338	17.6	18
110	338	17.6	18
140	350	18.2	24

A-B剖面

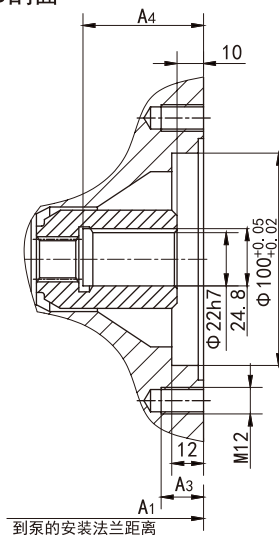


法兰ISO 100，2孔，用于添加的HA10VSO28泵（带键轴P）
订货型号K25



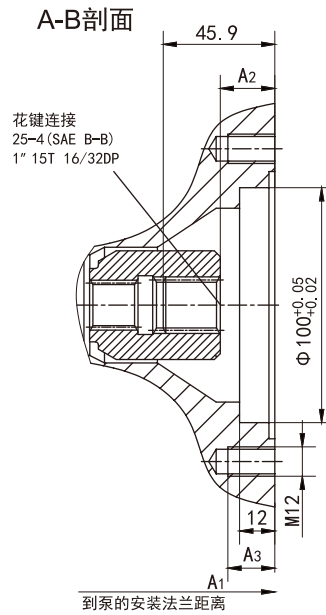
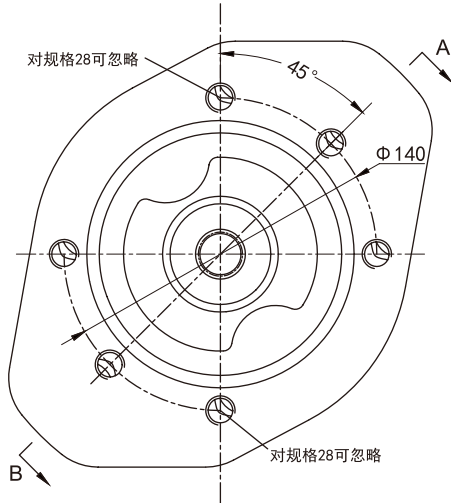
主泵规格	A ₁	A ₃	A ₄
28	204	14	37
45	229	14	43
71	267	23	51
100	338	20	55
110	338	20	55
140	350	24	62

A-B剖面



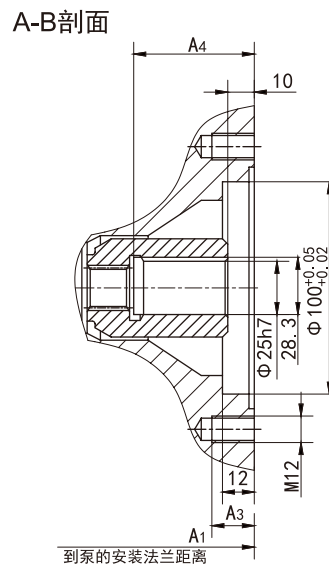
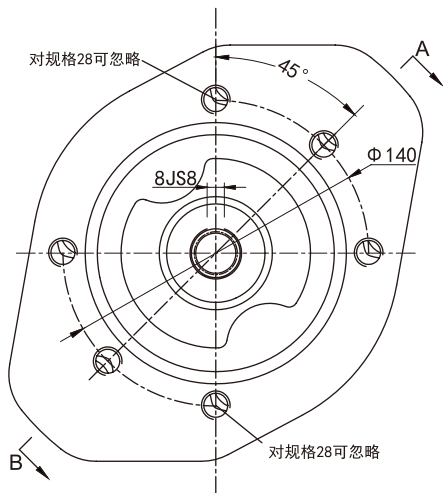
➤ 通轴，安装连接尺寸

法兰ISO 100，2孔，用于添加的HA10VSO45泵（花键轴S或R）
订货型号KB4



主泵规格	A ₁	A ₂	A ₃
45	229	17.2	14
71	267	17.2	18
100	338	18.2	20
110	338	18.2	20
140	350	18.2	24

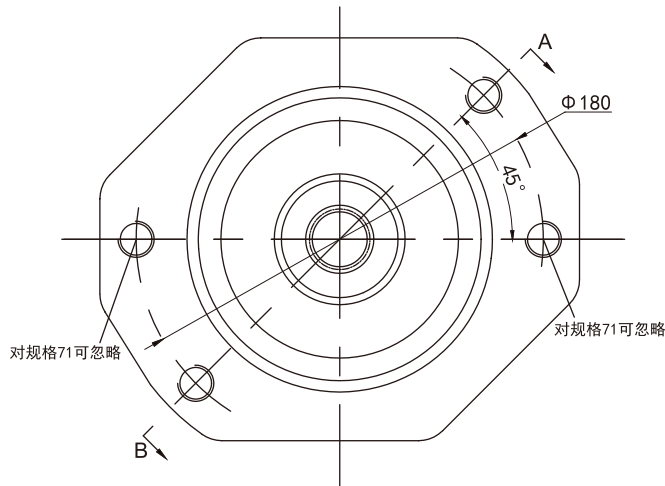
法兰ISO 100，2孔，用于添加的HA10VSO45泵（带键轴P）
订货型号K26



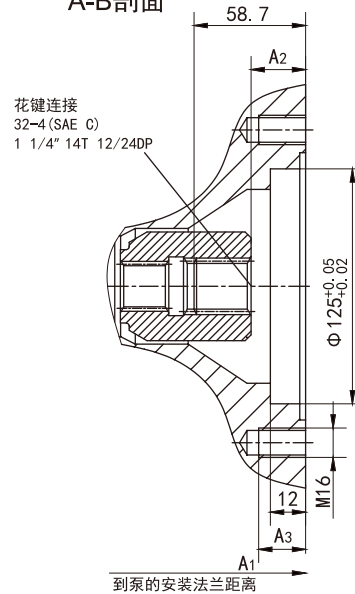
主泵规格	A ₁	A ₃	A ₄
45	229	14	43
71	267	23	51
100	338	20	56
110	338	20	56
140	350	24	67

► 通轴，安装连接尺寸

法兰ISO 125，2孔，用于添加的HA10VSO71泵（花键轴S或R）
订货型号KB5

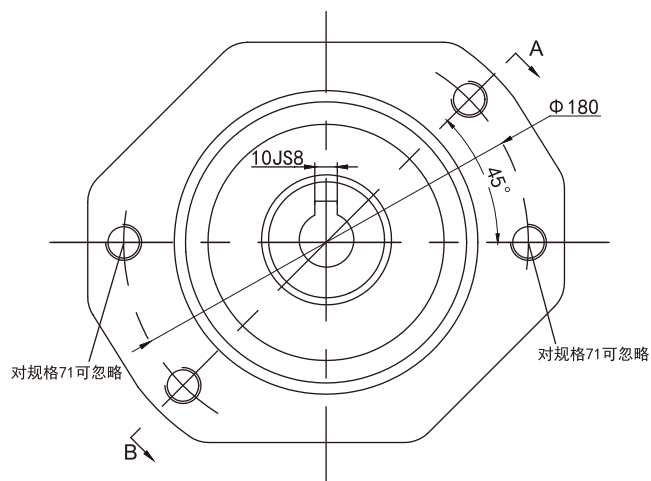


A-B剖面

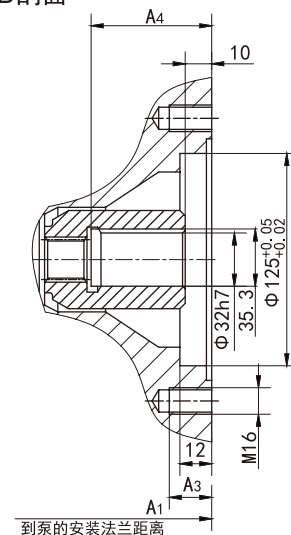


主泵规格	A1	A2	A3
71	267	20	18.5
100	338	20	25
110	338	20	25
140	350	21	32

法兰ISO 125，2孔，用于添加的HA10VSO71泵（带键轴P）
订货型号K27



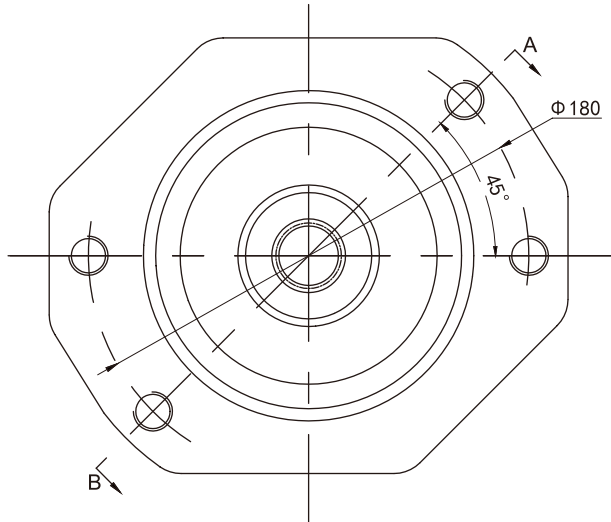
A-B剖面



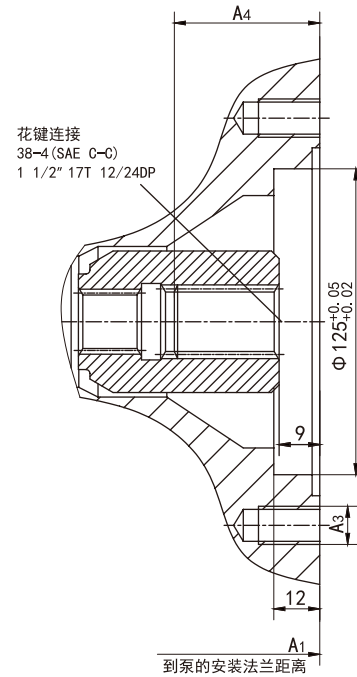
主泵规格	A1	A3	A4
71	267	18	51
100	338	20	54
110	338	20	54
140	350	24	63

► 通轴，安装连接尺寸

法兰ISO 125，2孔，用于添加的HA10VSO100泵(花键轴S)
订货型号KB6



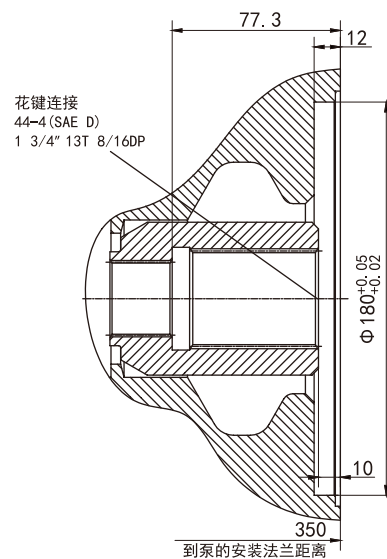
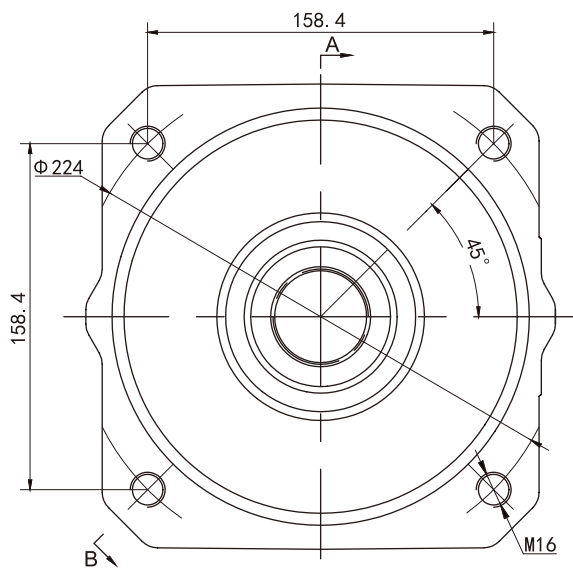
A-B剖面



主泵规格	A ₁	A ₃	A ₄
100	338	M16; 深25	65
110	338	M16; 深25	65
140	350	M16; 深32	77.3

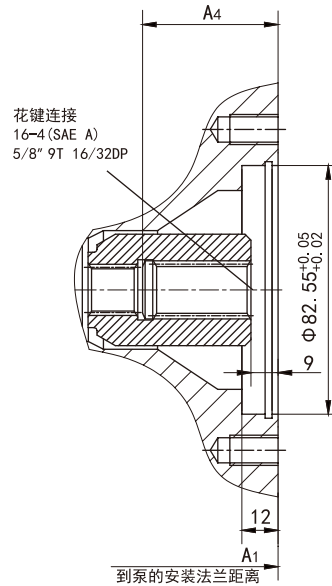
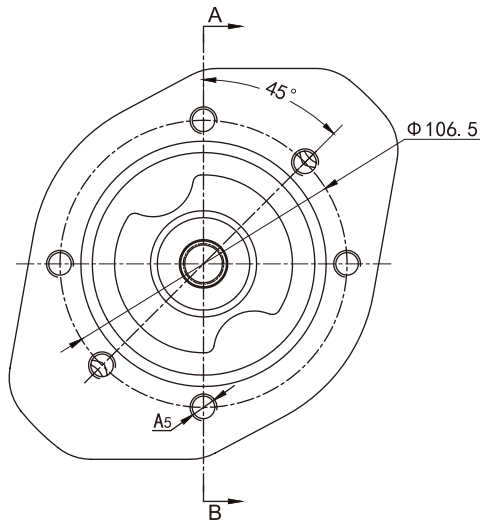
法兰ISO 180，4孔，用于添加的HA10VSO140泵(花键轴S)
订货型号KB7

主泵规格HA10VSO140



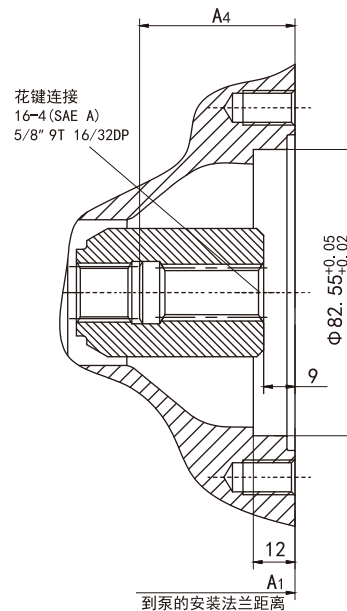
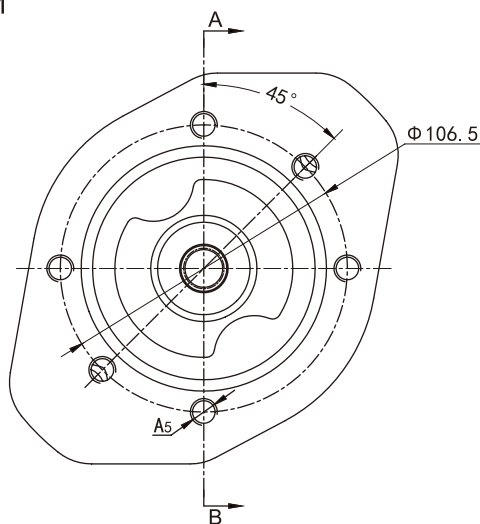
► 通轴，安装连接尺寸

法兰SAE 82-2 (SAE A, 2孔)
订货型号K01



主泵规格	A ₁	A ₄	A ₅
28	204	47	M10; 深16
45	229	53	M10; 深16
71	267	61	M10; 深20
100	338	65	M10; 深20
110	338	65	M10; 深20
140	350	77	M10; 深20

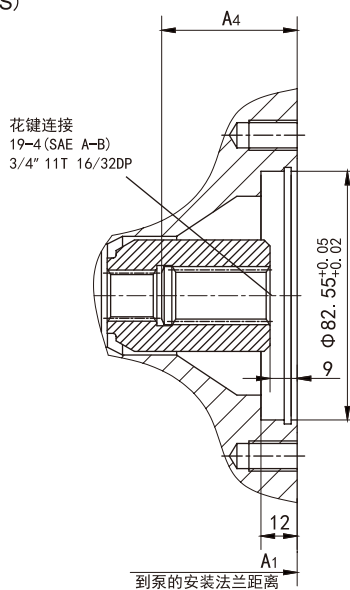
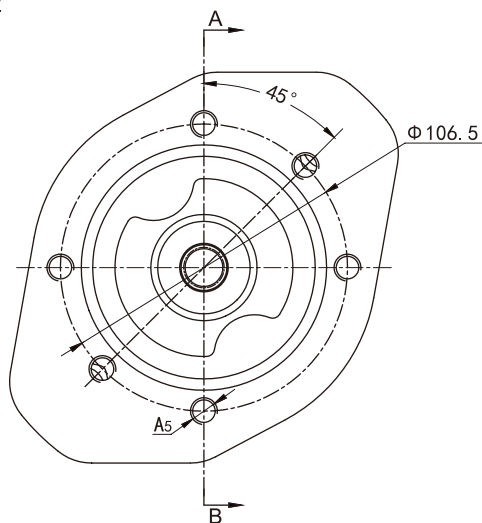
法兰SAE 82-2 (SAE A, 2孔)
订货型号K01M



主泵规格	A ₁	A ₄	A ₅
28	204	47	M10; 深16
45	229	53	M10; 深16
71	267	61	M10; 深20
100	338	65	M10; 深20
110	338	65	M10; 深20
140	350	77	M10; 深20

► 通轴，安装连接尺寸

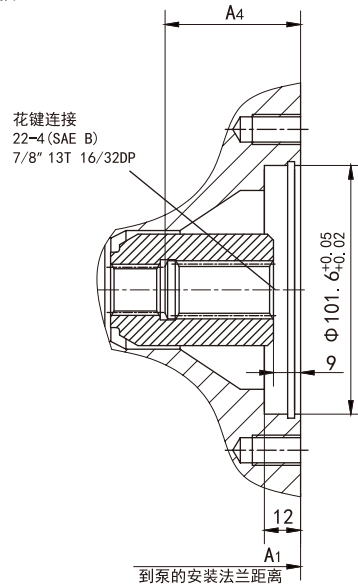
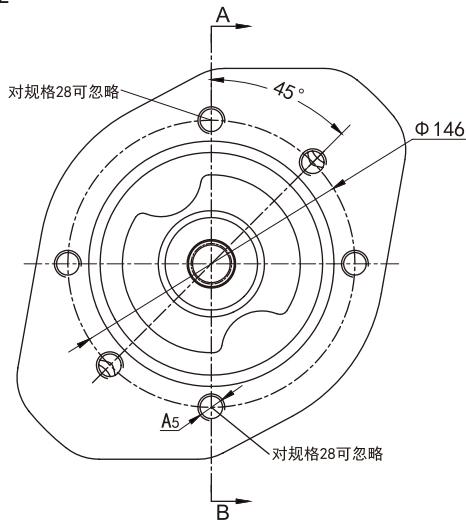
法兰SAE 82-2 (SAE A, 2孔)，用于添加的HA10VSO18泵 (花键轴S)
订货型号K52



主泵规格	A ₁	A ₄	A ₅
28	204	47	M10; 深16
45	229	53	M10; 深16
71	267	61	M10; 深20
100	338	65	M10; 深20
110	338	65	M10; 深20
140	350	77	M10; 深20

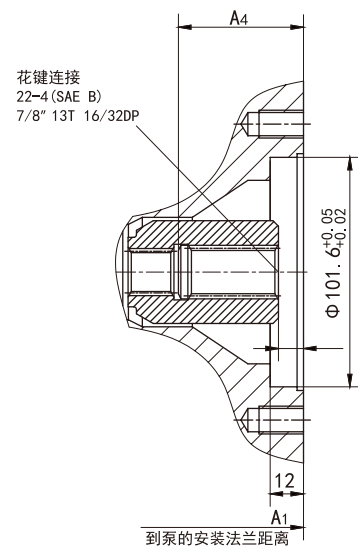
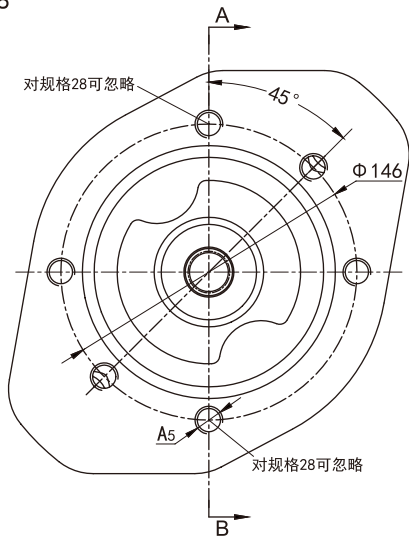
► 通轴，安装连接尺寸

法兰SAE 101-2 (SAE B, 2孔)，用于添加的HA10VSO28泵 (花键轴S)
订货型号K02



主泵规格	A ₁	A ₄	A ₅
28	204	47	M12; 深15
45	229	53	M12; 深18
71	267	61	M12; 深20
100	338	65	M12; 深20
110	338	65	M12; 深20
140	350	77	M12; 深20

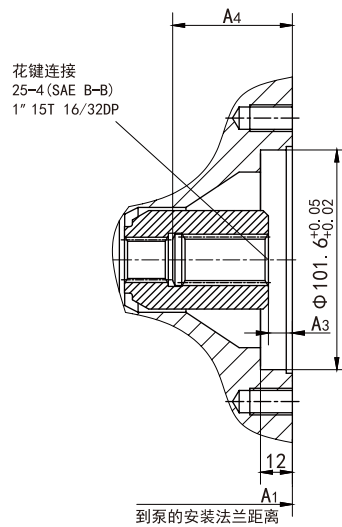
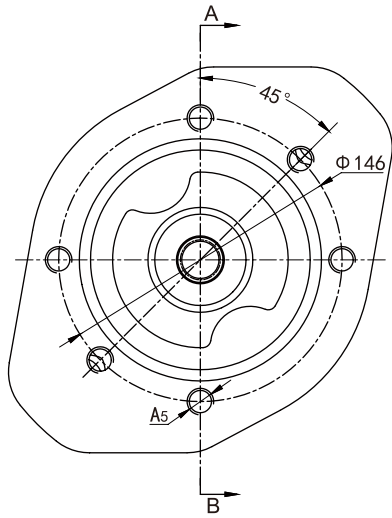
法兰SAE 101-2 (SAE B, 2孔)，用于添加的HA10VSO28泵 (花键轴S)
订货型号K68



主泵规格	A ₁	A ₄	A ₅
28	204	47	M12; 深15
45	229	53	M12; 深18
71	267	61	M12; 深20
100	338	65	M12; 深20
110	338	65	M12; 深20
140	350	77	M12; 深20

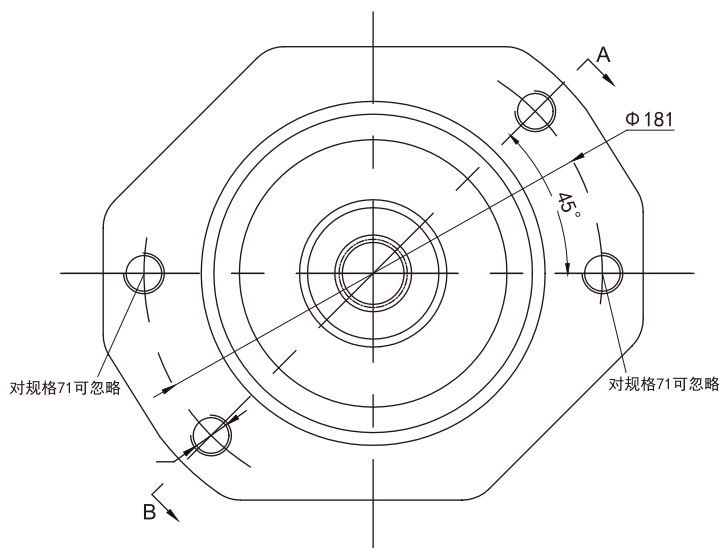
► 通轴，安装连接尺寸

法兰SAE 101-2 (SAE B, 2孔)，用于添加的HA10VSO45泵 (花键轴S)
 订货型号K04

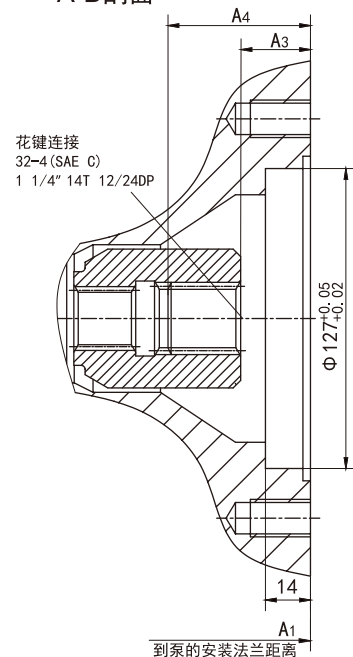


主泵规格	A ₁	A ₃	A ₄	A ₅
28	204	9	47	M12; 深15
45	229	9	53.4	M12; 深18
71	267	9	61.3	M12; 深20
100	338	10	65	M12; 深20
110	338	10	65	M12; 深20
140	350	8	77.3	M12; 深20

法兰SAE 127-2 (SAE C, 2孔)，用于添加的HA10VSO71泵 (花键轴S)
 订货型号K07



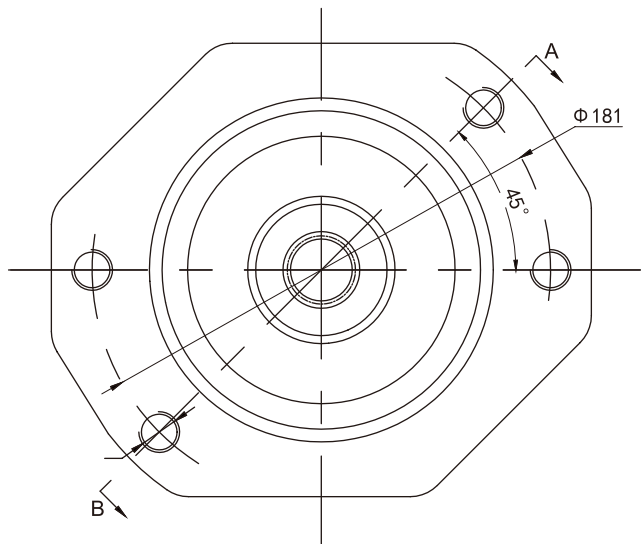
A-B剖面



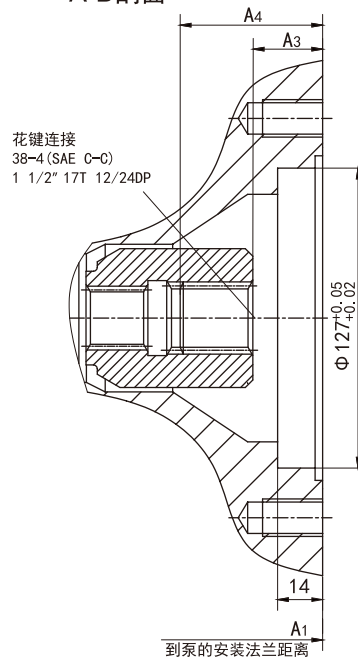
主泵规格	A ₁	A ₃	A ₄	A ₅
71	267	10	61.3	M16; 深18
100	338	9	65	M16; 深20
110	338	9	65	M16; 深20

► 通轴，安装连接尺寸

法兰SAE 127-2 (SAE C, 2孔)，用于添加的HA10VSO100泵 (花键轴S)
 订货型号K24



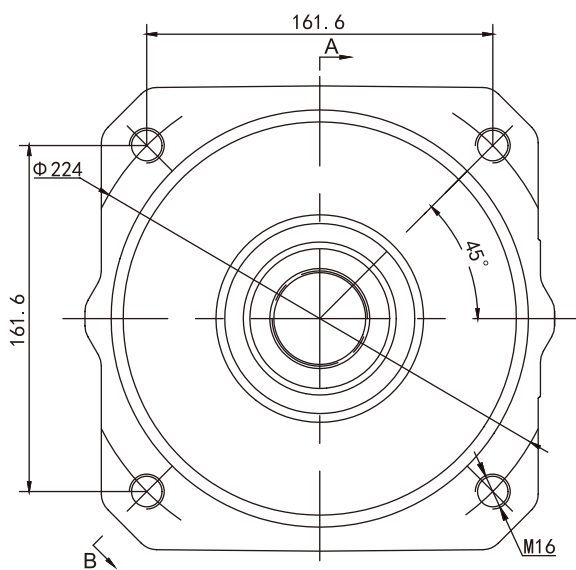
A-B剖面



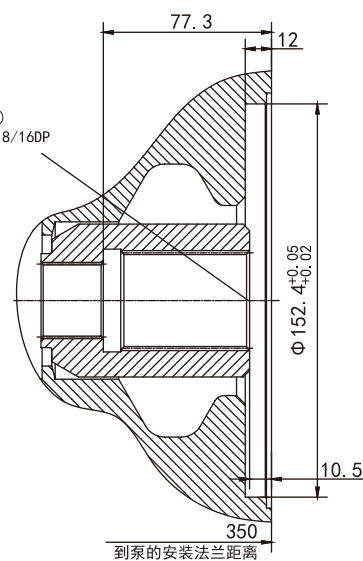
主泵规格	A1	A3	A4	A5
100	338	8	65	M16; 深20
110	338	8	65	M16; 深20
140	350	9	77.3	M16; 深32

法兰SAE 152-4 (SAE D, 4孔)，用于添加的HA10VSO140泵 (花键轴S)
 订货型号K17

主泵规格HA10VSO140



花键连接
 44-4 (SAE D)
 1 3/4" 13T 8/16DP



► 安装注意事项

安装位置任选。

在试运行前，泵体必须灌满油液并在工作时保证充满；为了减少噪声，所有的连接管道（进油管、压力油管和壳体泄油管）需用柔性元件和油箱隔离；必须避免在壳体泄油管道上装单向阀；特殊情况必须与我司沟通后才能实施。

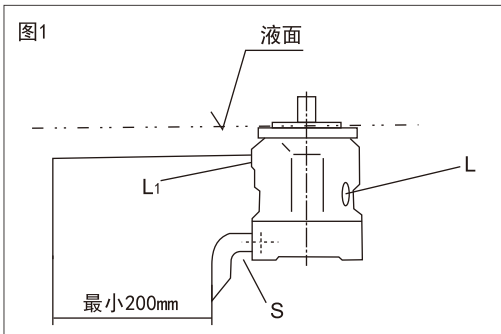
► 垂直安装(轴端向上)

下列安装作为参考：

a. 安装在油箱内

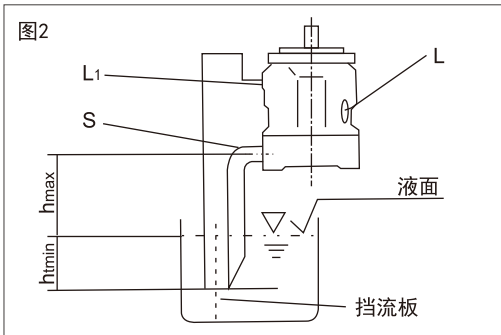
安装前先灌满泵体并使其处于水平状态。

- a) 当油箱的最低液面和泵的安装法兰面同高度或更高时，将“L”口堵死而将“L₁”和“S”打开；推荐“L₁”和“S”口L₁接管(如图1)。
- b) 如果油箱的最低液面低于泵的安装法兰面则“L₁”和“S”口L₁接管见图2。



b. 安装在油箱外

在安装前泵水平卧置并灌满油液。油箱上的安装见图2。



限制情况：在静态和动态情况下泵的最低进口压力均为 $P_{absmin}=0.8\text{bar}$ 。

注意：为了降噪尽可能不要把泵装在油箱之上。允许的吸油高程h和总的压力损失有关，并不得高于 $h_{max}=800\text{mm}$ (管子的淹没深度 $h_{tmin}=200\text{mm}$)。

总的压力损失

$$\Delta p_{tot} = \Delta p_1 + \Delta p_2 + \Delta p_3 \leq (1 - P_{absmin}) = 0.2\text{bar}$$

Δp_1 ：由于液柱加速度产生的管道压力损失

$$\Delta p_1 = \frac{\rho \cdot l \cdot dv}{dt} \cdot 10^{-6} (\text{MPa})$$

Δp_2 ：静压头引起的压力损失

$$\Delta p_2 = h \cdot \rho \cdot g \cdot 10^{-6} (\text{MPa})$$

Δp_3 ：管道损失(弯管等)

- ρ = 粘度(kg/m²)
- l = 管长(m)
- dv/dt = 油液速度变化率(m/s²)
- h = 高程(m)
- g = 重力加速度 = 9.81m/s²

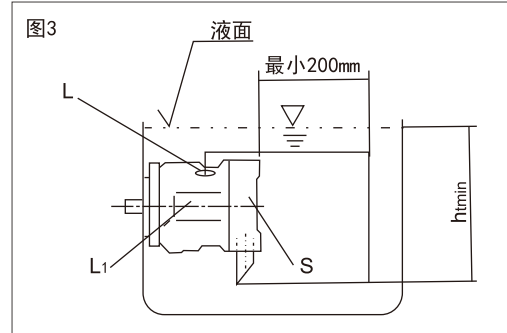
► 卧置

卧置时应将“L”或“L₁”口置于顶部。

下列安装作为参考：

a. 安装在油箱内

- a) 当油箱的最低液面在泵顶端之上，则“L₁”口堵上，“L”和“S”可开放并接管(如图3)。
- b) 当油箱的最低液面比泵的上端低时，则“L₁”口堵上，“L”口以及有可能“S”口的管道连接见图4。

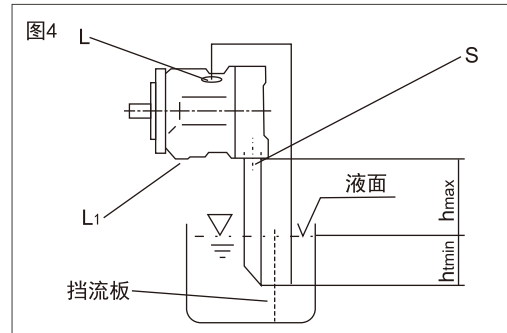


b. 安装在油箱外

在试运行前灌满泵体。

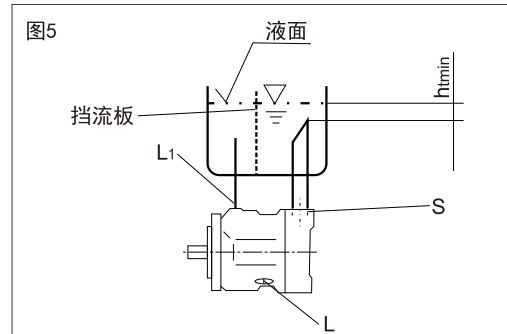
将“S”口及上面的“L”或“L₁”口接上管子。

- a) 如安装在油箱之上，请见图4。



b) 如安装在油箱下。

“L”和“S”口的管道连接如图5所示，“L”口堵死。



专注二十余载，掌控核心技术

海特克动力股份有限公司是液压系统元件产品集研发、生产、销售、服务为一体的国家高新技术企业和专精特新“小巨人”企业，致力于以创新的液压技术为细分行业客户提供卓越的液压传动元件产品及解决方案；

海特克拥有二十余年的持续研发经验，坚持自主研发创新战略，具备规模化、自动化的新技术新产品开发、量产、检测和实验设备，产品包括闭式泵、开式泵、定量马达、变量马达、内啮合齿轮泵、工业阀以及静液压传动装置等广泛应用于建筑机械、路面机械、物料搬运、农业机械及注塑机械等多个领域；

海特克始终坚持将可持续的营运方式作为企业发展目标之一，打造数字化、自动化，树立行业智能制造标杆。

产品系列

- 开式泵
- 闭式泵
- 定量马达
- 变量马达
- 静液压传动装置
- 内啮合齿轮泵
- 叶片泵
- 液压阀/多路阀

更多信息，请访问官方网站或关注公众号：

www.hytek.cn



海特克动力股份有限公司

浙江省温州市鹿城区藤桥镇盛园路99号

电话：0577-88608338

邮箱：sale@hytek.cn

上海 · 南京 · 宁波 · 长沙 · 佛山 · 潍坊 · 海安

海特克动力股份有限公司保留所有权利，也保留包括任何处置、利用、翻印、编辑、转让以及申请知识产权的权利。所规定的数据仅用于产品描述，并不包含任何形式明示或暗示的保证，包括产品对任何特定用途的适用性的保证，用户必须自己作出判断和验证。

应注意，我们的产品也会出现自然磨损和老化现象。