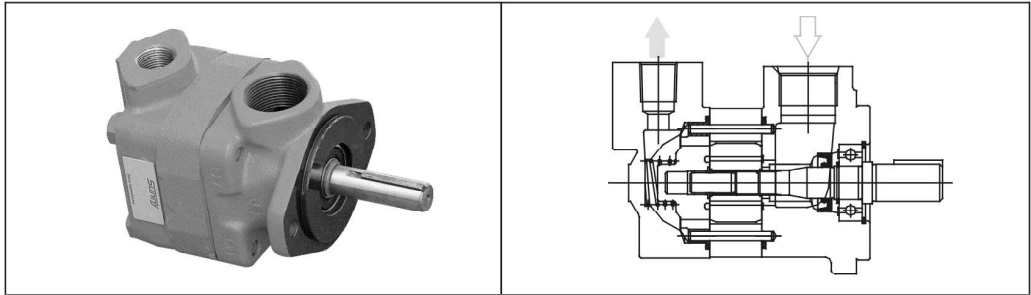


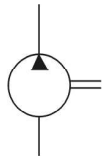
# V10、V20系列叶片泵 — 适合于工业用途



## 产品外观



功能符号



## 型号说明

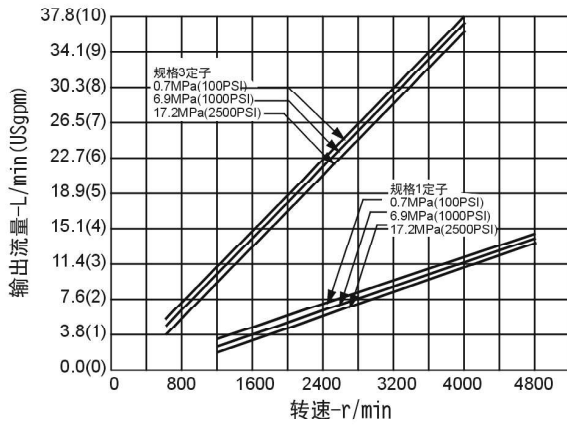
(F3-)	V10	-P	7	S	-1	C	20	-L
前注	系列号	进油口连接	排量代号	出油口连接	轴伸形式	出油口位置	设计号	旋转方向
无标记: 石油系油 乳化液 水-乙二醇  F3: 磷酸酯液	V10	P-1"NPT螺纹 S-1.3125-12直螺纹 B-G1"螺纹	1, 2, 3, 4, 5, 6, 7	P-1/2"NPT螺纹 S-0.750-16直螺纹 B-G1/2"螺纹	1-带键直轴 11-花键轴 38-11齿-3/4"	(从泵的盖端看) A-进油口对侧 B-从进油口逆 时针90° C-进油口同侧 D-从进油口顺 时针90°	20	(从泵的轴端看) L-逆时针旋转  R-顺时针旋转 (可省略)
	V20	P-1 1/4"NPT螺纹 S-1.625-12直螺纹 B-G1 1/4"螺纹	6, 7, 8, 9, 10, 11, 12, 13, 14	P-3/4"NPT螺纹 S-1.1875-12直螺纹 B-G3/4"螺纹	外径花键轴 62-花键轴 (仅V20)		10	

## 工作参数

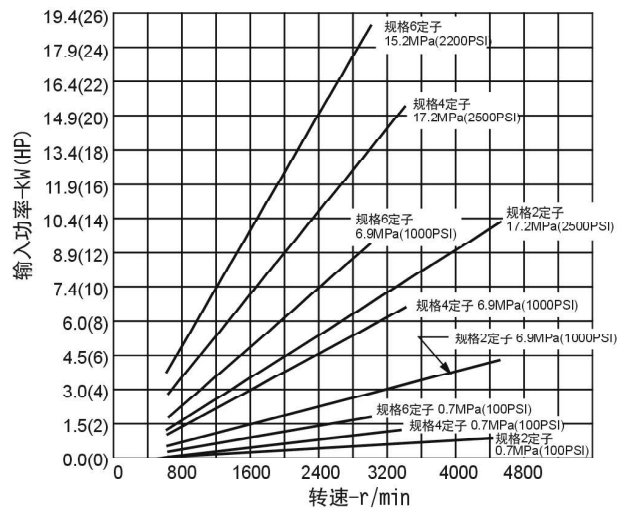
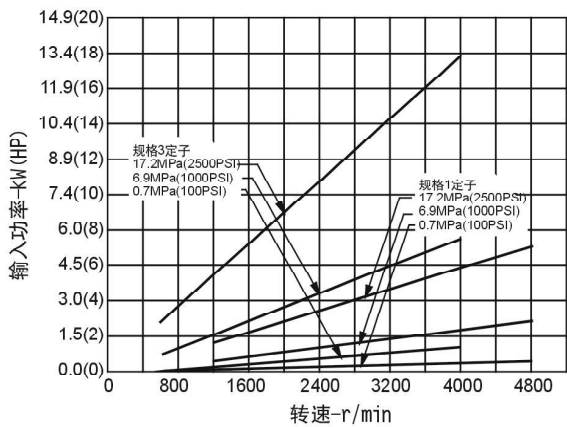
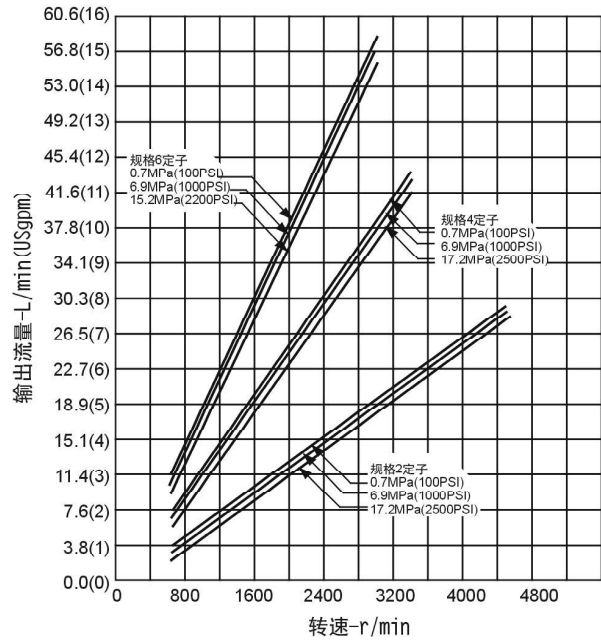
型号	排量代号	几何排量mL/r	使用抗磨液液压油或磷酸酯		使用水乙二醇液		使用油包水乳化液		
			最高压力MPa	最高转速r/min	最高压力MPa	最高转速r/min	最高压力MPa	最高转速r/min	
V10	1	3.3	17.2	4800	12.4	1800	10.3	1800	
	2	6.6		4500					
	3	9.8		4000					
	4	13.1		3400					
	5	16.4		3200					
	6	19.5	15.2	3000					10.9
	7	22.8	13.8	2800					
V20	6	19.5	17.2	3400	12.4	1800	10.9	1800	
	7	22.8		3000					
	8	26.5		2800					
	9	29.7							
	10	30.0		2500					
	11	36.4							
	12	39							
	13	42.4	15.2	2400					10.9
14	45								

V10

规格1和3的定子

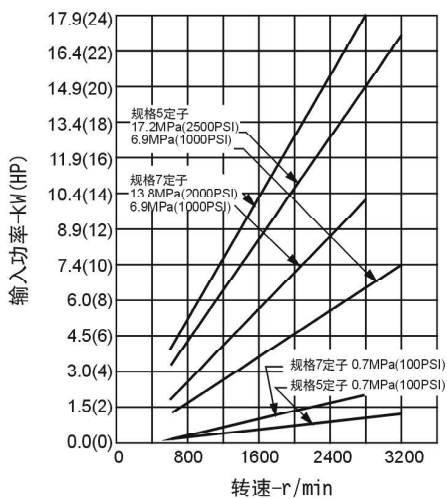
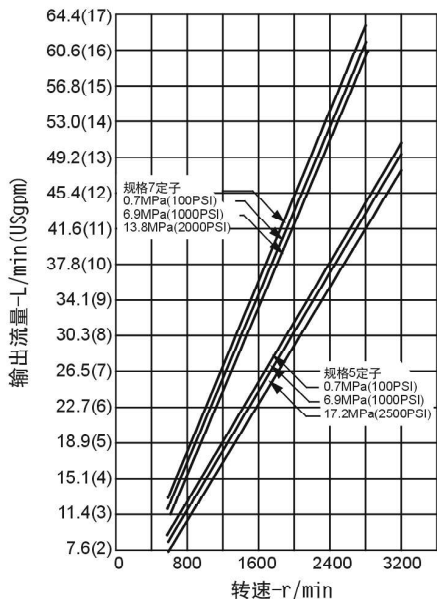


规格2、4和6定子



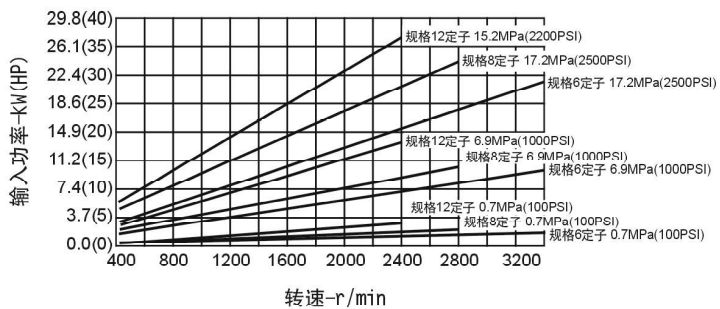
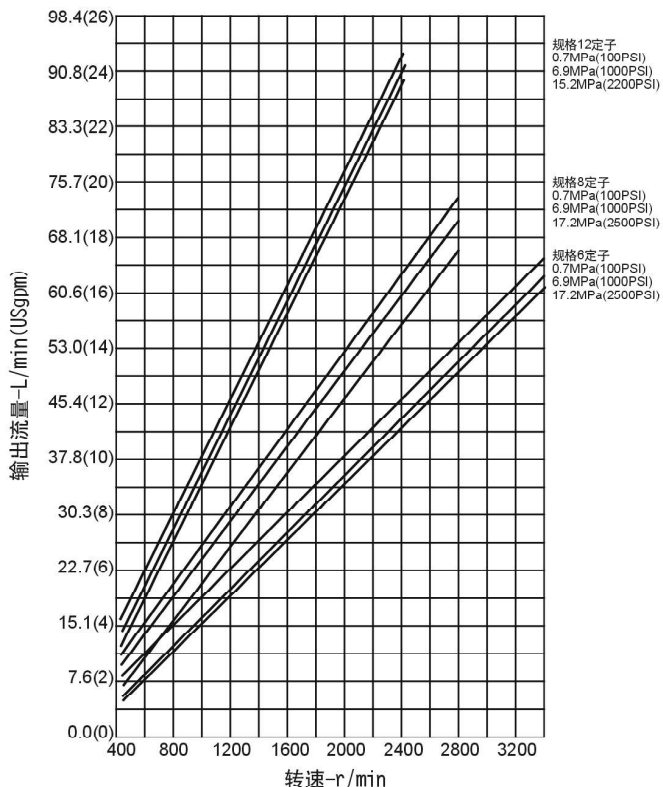
V10

规格5和7定子



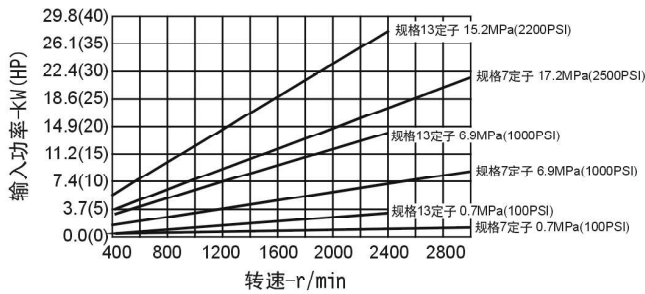
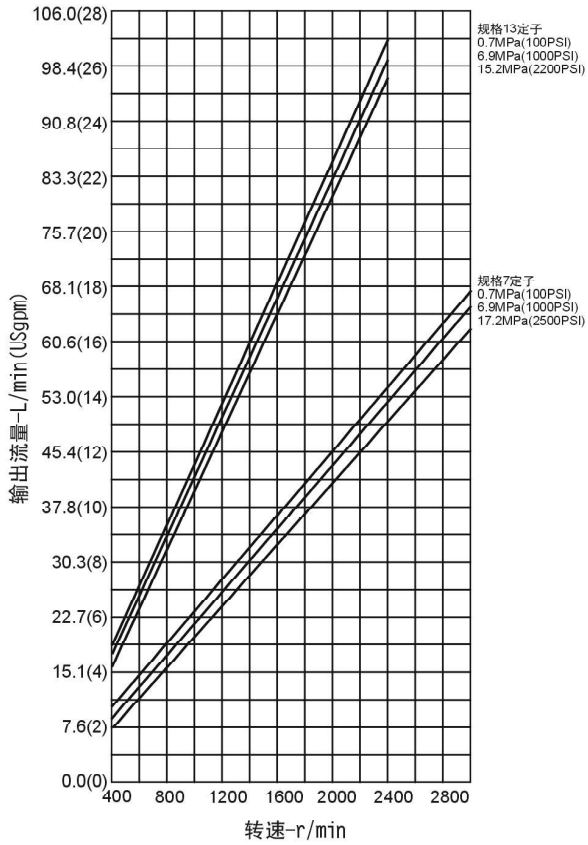
V20

规格6、8和12定子

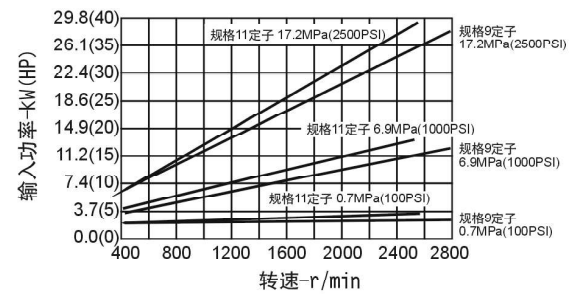
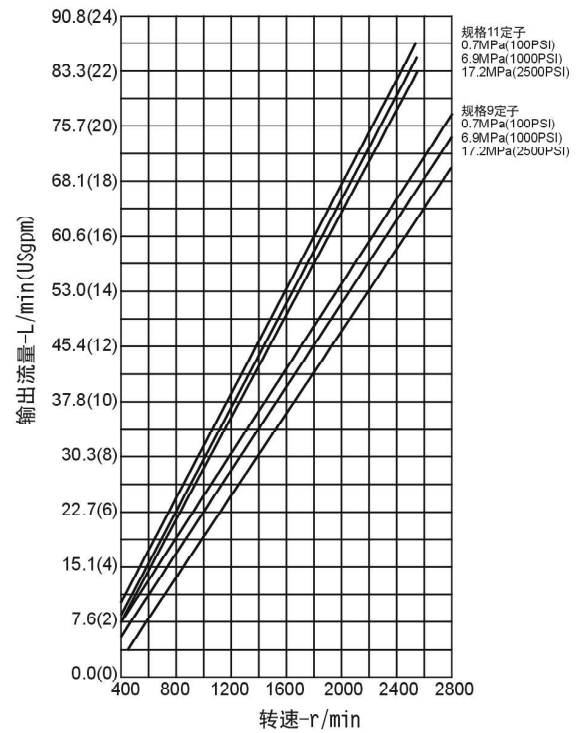


V20

规格7和13定子

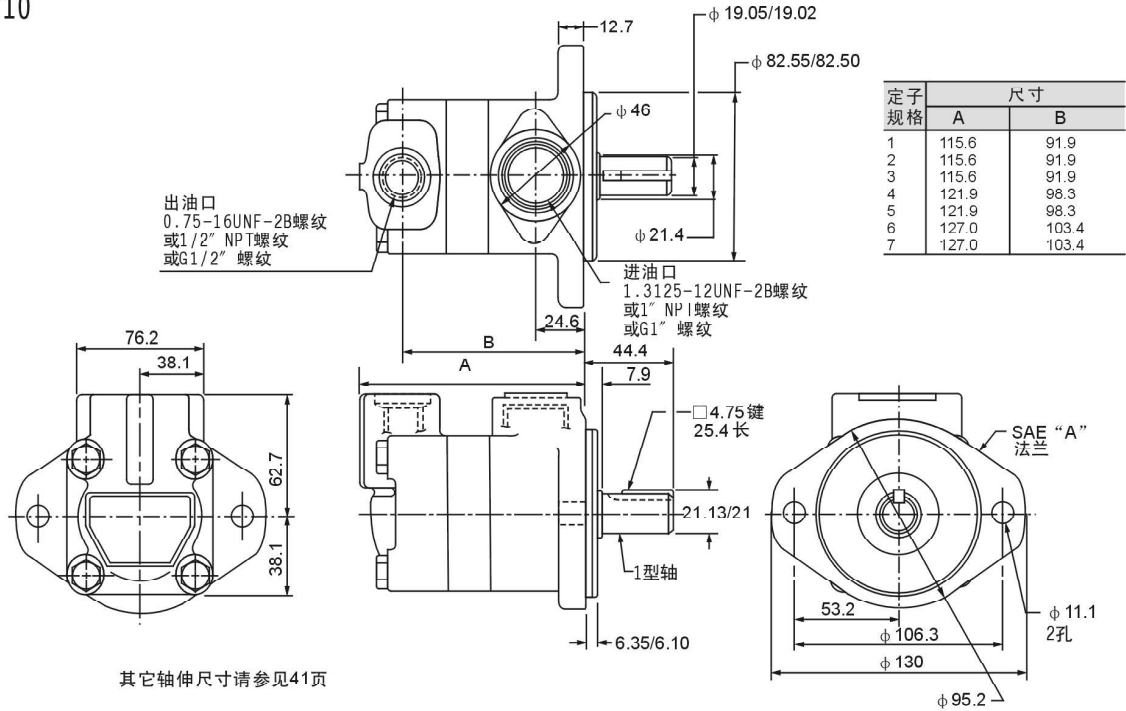


规格9和11定子

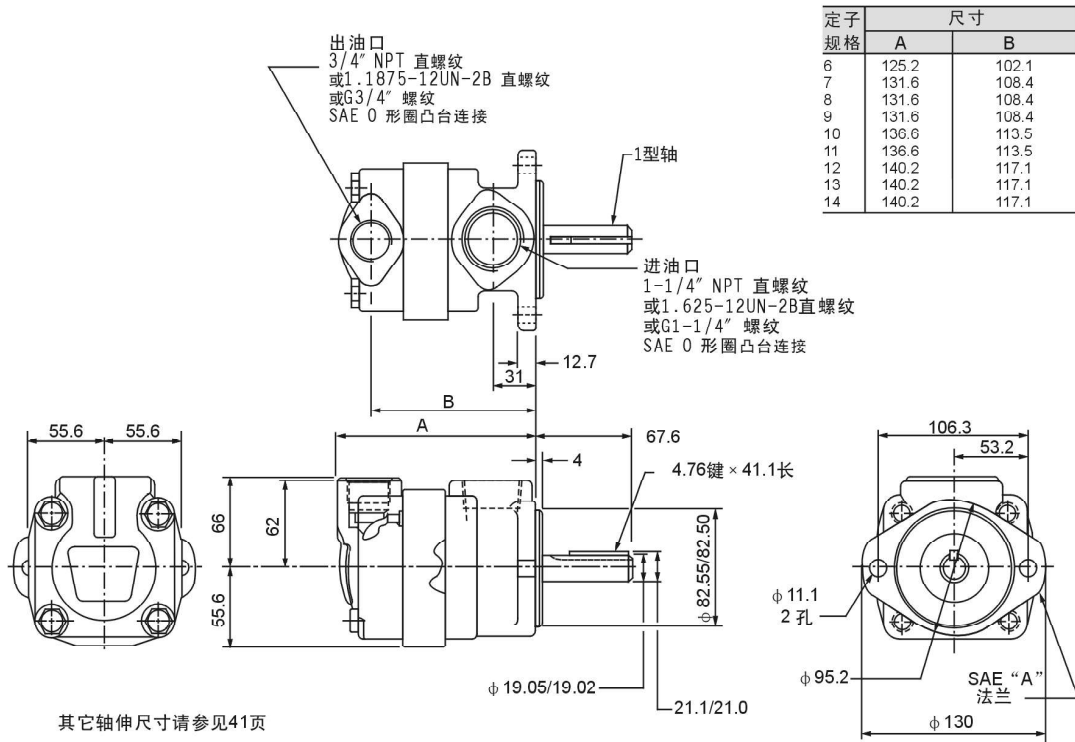


# 安装连接尺寸

V10

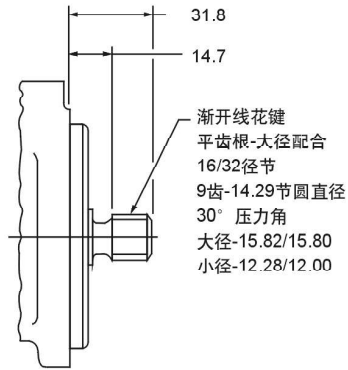


V20



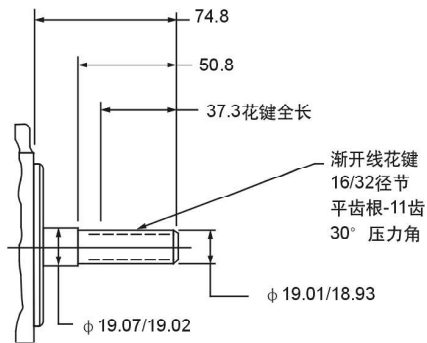
## V10 系列花键轴伸形式

11 型花键轴



## V20 系列花键轴伸形式

11 型花键轴



62 型花键轴

